



Hyundai Tucson 4x4
2004 -



GDW Ref. 1468



EEC APPROVAL N°: e6*94/20*0482*00

$D = \frac{\begin{matrix} \text{max} \downarrow \text{kg} \\ \text{[Car Icon]} \end{matrix} \times \begin{matrix} \text{max} \downarrow \text{kg} \\ \text{[Trailer Icon]} \end{matrix}}{\begin{matrix} \text{max} \downarrow \text{kg} \\ \text{[Car Icon]} \end{matrix} + \begin{matrix} \text{max} \downarrow \text{kg} \\ \text{[Trailer Icon]} \end{matrix}}$	$\times 0,00981 \leq$	$9,91 \text{ kN}$
$\text{s/} = 75 \text{ kg}$		
$\text{Max. [Trailer Icon]} = 1800 \text{ kg}$		

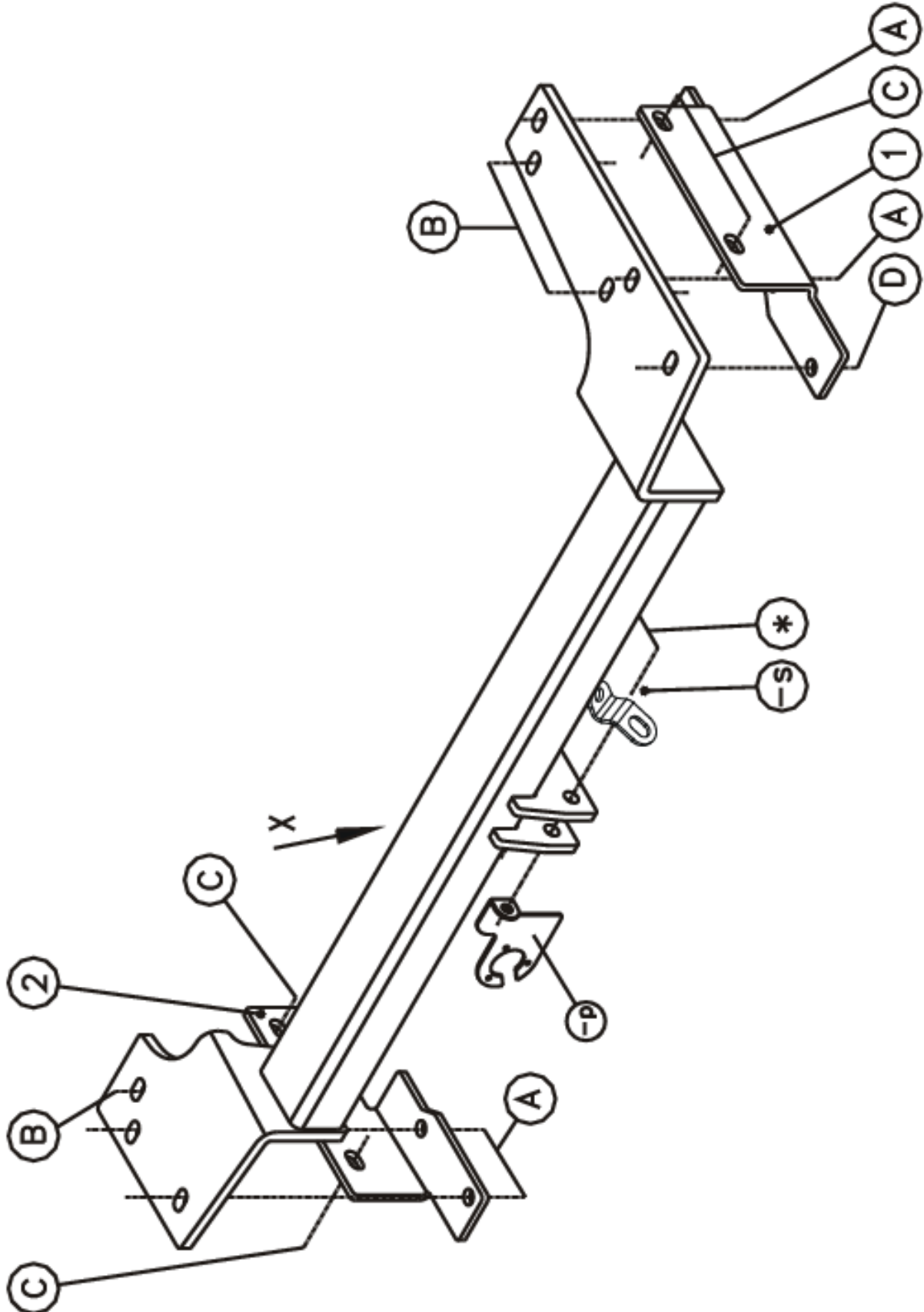
GDW nv - Hoogmolenwegel 23 - B-8790 Waregem
TEL. 32(0)56 60 42 12(5) - FAX. 32(0)56 60 01 93
 Email: gdw@gdwtowbars.com - Website: www.gdwtowbars.com



Hyundai Tucson 4x4

2004 -

Ref. 1468





Hyundai Tucson 4x4

2004 -

Ref. 1468

Montagehandleiding

- 1) Maak de uitlaat los uit de dempingsrubbers en demonteer het achterste deel van de uitlaat. Verwijder definitief het sleepoog achter aan het voertuig. Schroef de bouten onderaan en aan de buitenzijde van de chassisbalk uit die de bumpersteunen vast houden.
- 2) Maak in de onderzijde van de bumper een insnijding volgens tekening.
- 3) Positioneer de trekhaak met de punten (A) en (B) tegen de onderzijde van de chassisbalk en passend met de van schroefdraad voorziene boringen, breng enkel bij de punten (B) de bouten en rondsels aan en schroef deze handvast. Positioneer nu de monterplaat (1) aan de rechterzijde van het voertuig met de punten (A) en (D) passend op (A) en (D) van de trekhaak en met de punten (C) passend aan de buitenzijde van de chassisbalk op de van schroefdraad voorziene boringen, breng de bouten en rondsels aan en schroef deze handvast. Voer nu dezelfde procedure uit met monterplaat (2) aan de linkerzijde van het voertuig, schroef nu alles degelijk vast.
- 4) Monteer de onderdelen die in punt 1 werden verwijderd.
- 5) Monteren van de kogelstang (fig.1).

Samenstelling

Trekhaak referentie 1468

1 veiligheidsschakel (-s) (800.053)	(*)
5 bouten M10x40-1,25 - DIN961	(A-D)
12 borgrondsels M10 - DIN128A	(A-B-C-D)
8 rondsels 20x10,5x2mm	(A-B-D)
7 bouten M10x35-1,25 - DIN961	(B-C)
4 rondsels 30x10,5x2,5mm	(C)
1 rondsel 50x50x12x2mm	(D)
1 monterstuk rechts (1)	(A-B-C)
1 monterstuk links (2)	(A-B-C)
1 stekkerdooshouder P04 (-p)	(*)

Alle bouten en moeren : kwaliteit 8.8

N.B.

Voor de maximum toegestane massa welke uw voertuig mag trekken dient U uw dealer te raadplegen.

Verwijder eventueel de bitumenlaag op de bevestigingsplaats van de trekhaak.

Opgepast bij het boren dat men geen remleiding, elektriciteitsdraden of brandstofleidingen beschadigt.



Hyundai Tucson 4x4

2004 -

Réf. 1468

Notice de montage

- 1) Détacher l'échappement des caoutchoucs d'assourdissement et démonter la partie arrière du pot d'échappement. Supprimer définitivement l'anneau de traction. Dévisser les boulons au bas et au côté extérieur de la poutre du châssis qui tiennent les supports pare-chocs.
- 2) Faire une découpe au côté inférieur du pare-chocs selon le dessin.
- 3) Placer l'attelage avec les points (A) et (B) contre le côté inférieur de la poutre du châssis s'adaptant aux forages filetés prévus, introduire les boulons et les rondelles uniquement en (B) sans serrer. Positionner la plaque de montage (1) au côté droit du véhicule avec les points (A) et (D) s'adaptant aux points (A) et (D) de l'attelage et avec les points (C) s'adaptant au côté extérieur de la poutre du châssis sur les forages filetés prévus, introduire les boulons et les rondelles sans serrer. Faire la même chose avec la plaque de montage (2) au côté gauche du véhicule, bien fixer le tout.
- 4) Remonter les parties de point 1.
- 5) Monter la rotule (fig.1).

Composition

Attelage référence 1468

1 anneau de sécurité (-s) (800.053)	(*)
5 boulons M10x40-1,25 - DIN961	(A-D)
12 rondelles de sûreté M10 - DIN128A	(A-B-C-D)
8 rondelles 20x10,5x2mm	(A-B-D)
7 boulons M10x35-1,25 - DIN961	(B-C)
4 rondelles 30x10,5x2,5mm	(C)
1 rondelle 50x50x12x2mm	(D)
1 pièce de montage droite (1)	(A-B-C)
1 pièce de montage gauche (2)	(A-B-C)
1 plaquette de fixation P04 (-p)	(*)

Tous les boulons et les écrous : qualité 8.8

Remarque

Pour le poids de traction maximum autorisé de votre voiture, consulter votre concessionnaire.
Enlever la couche de bitume ou d'anti-tremblement qui recouvre éventuellement les points de fixation.



Hyundai Tucson 4x4

2004 -

Ref. 1468

Fitting instructions

- 1) Loosen the exhaust out of the filling up rubbers and disassemble the hindmost piece out of the exhaust. Permanently remove the towing ring at the back of the vehicle. Unscrew the bolts which hold the bumper supports at the bottom and on the outside of the chassis beam
- 2) Make an incision in the underside of the bumper according to drawing.
- 3) Place the tow bar with points (A) and (B) against the underside of the chassis beam matching the provided screw-thread holes, insert the bolts and washers only by (B), do not tighten. Place mounting plate (1) on the right side of the vehicle with points (A) and (D) matching on (A) and (D) of the tow bar and with points (C) matching the outside of the chassis beam on the provided screw-thread holes, insert the bolts and washers, do not tighten. Do the same with mounting plate (2) on the left side of the vehicle, tighten everything firmly.
- 4) Re-assemble the parts out of point 1.
- 5) Assemble the towball (fig.1).

Composition

Tow bar reference 1468

1 security shackle (-s) (800.053)	(*)
5 bolts M10x40-1,25 - DIN961	(A-D)
12 security washers M10 - DIN128A	(A-B-C-D)
8 washers 20x10,5x2mm	(A-B-D)
7 bolts M10x35-1,25 - DIN961	(B-C)
4 washers 30x10,5x2,5mm	(C)
1 washer 50x50x12x2mm	(D)
1 mounting piece right (1)	(A-B-C)
1 mounting piece left (2)	(A-B-C)
1 socket plate P04 (-p)	(*)

All bolts and nuts : quality 8.8

Note

Please consult your cardealer or owners manual for the maximal permissible towing mass.

Remove any bitumen coating on the fastening position for the tow bar.

When drilling, be careful not to damage any brake lines, electrical wiring or fuel lines.



Hyundai Tucson 4x4

2004 -

Ref. 1468

Anbauanleitung

- 1) Auspuff von Dämpfungsgummis lösen und hinteres Teil von Auspuff abmontieren. Endgültig Abschleppöse hinten Fahrzeug entfernen. Bolzen unten und an Außenseite von Chassisbalken, wie Stoßbalken festhalten, ausschrauben.
- 2) Einen Einschnitt machen in Unterseite von Stoßstange zufolge Zeichnung.
- 3) Anhängerkupplung mit Punkte (A) und (B) gegen Chassisbalkenunterseite setzen passend mit vorhandene Schraubenlöcher, nur bei Punkte (B) Bolzen und Ritzel anbringen ohne anzuspinnen. Montierplatte (1) an rechte Seite von Fahrzeug setzen mit Punkte (A) und (D) passen auf (A) und (D) von Anhängerkupplung und mit Punkte (C) passend an Chassisbalkenaußenseite auf vorhandene Schraubenlöcher, Bolzen und Ritzel anschrauben ohne anzuspinnen. Dasselbe tun mit Montierplatte (2) an linke Seite von Fahrzeug, Alles gediegen festschrauben.
- 4) Unterteilen aus Punkt 1 wieder montieren.
- 5) Standard Kugelstange montieren (fig.1).

Zusammenstellung

Anhängerkupplung Referenz 1468

1 Sicherheitskettenglied (-s) (800.053)	(*)
5 Bolzen M10x40-1,25 - DIN961	(A-D)
12 Sicherheitsritzel M10 - DIN128A	(A-B-C-D)
8 Ritzel 20x10,5x2mm	(A-B-D)
7 Bolzen M10x35-1,25 - DIN961	(B-C)
4 Ritzel 30x10,5x2,5mm	(C)
1 Ritzel 50x50x12x2mm	(D)
1 Montierstück rechts (1)	(A-B-C)
1 Montierstück links (2)	(A-B-C)
1 Steckdosebehälter P04 (-p)	(*)

Alle Bolzen und Muttern : Qualität 8.8

Hinweise

Die maximale Anhängelast Ihres Fahrzeuges können Sie im Fahrzeugschein oder im Benutzerhandbuch nachlesen.
Im Bereich der Anlageflächen muß Unterbodenschutz und Antiröhmaterial entfernt werden.
Vor dem Bohren prüfen, daß keine, dort eventuell Leitungen beschädigt werden können.

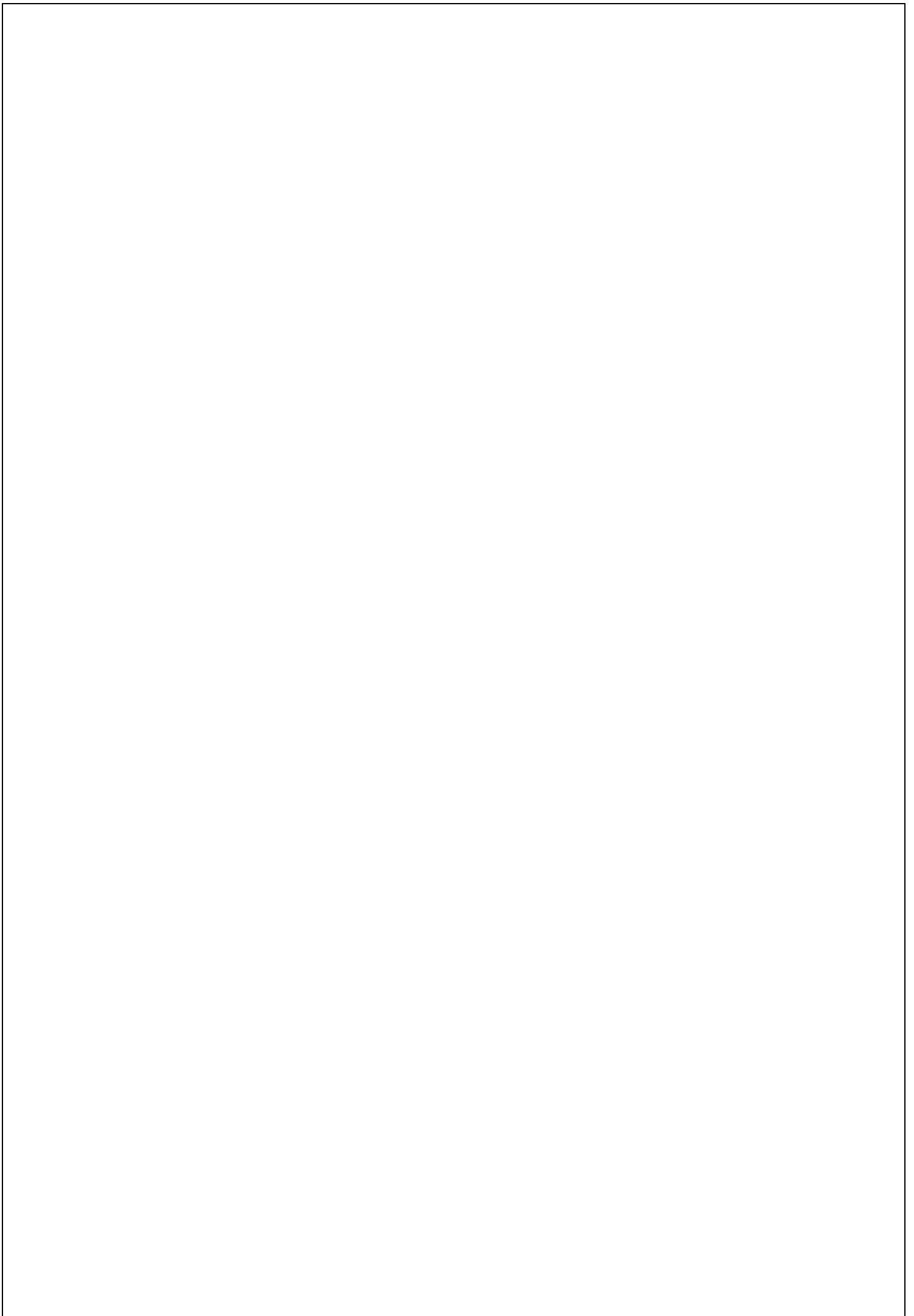
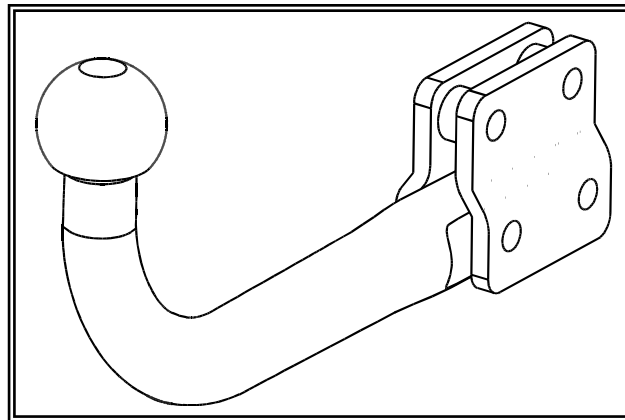




Fig.1

Geleverd met - Livré avec
Delivered with - Geliefert mit



T45/L006

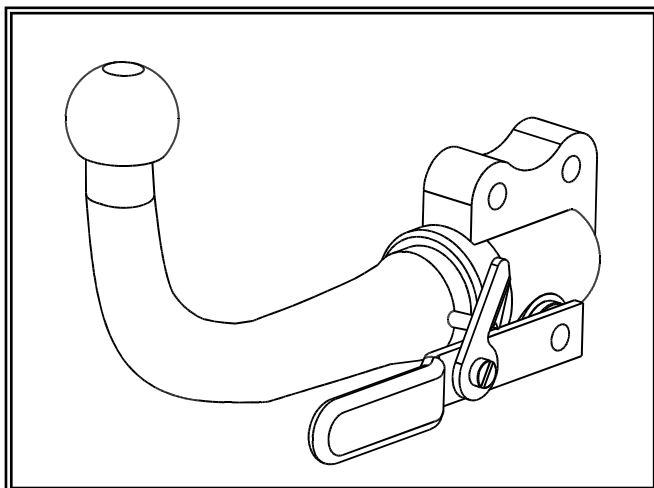
4 bouten M12x70 – DIN931
4 borgmoeren M12 – DIN985
2 monterbuisjes T45
2 monteerschelpjes T45

4 boulons M12x70 – DIN931
4 écrous de sûreté M12 – DIN985
2 tubes de montage
2 pièces de montage T45

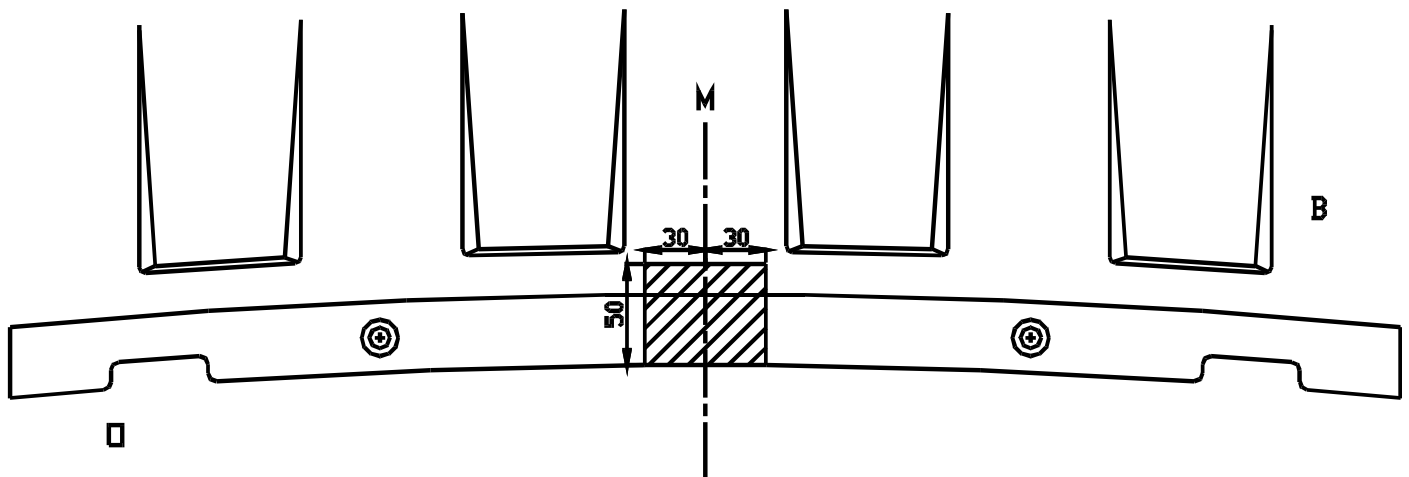
4 bolts M12x70 – DIN931
4 security nuts M12 – DIN985
2 mounting tubes T45
2 mounting pieces T45

4 Bolzen M12x70 – DIN931
4 Sicherheitsmuttern M12 – DIN985
2 Montierrohrchen T45
2 Montierstücke T45

Opties - Options
Options - Optionen



T36/L006



Uitsnijding bumper : ☹ het gearceerde gebied moet weggesneden worden
 “B” = de bumper
 “O” = de onderrand van de bumper
 “M” = het midden van de bumper

Découpe pare-chocs : ☹ la zone hachurée doit être découpée
 “B” = le pare-chocs
 “O” = le bord inférieur du pare-chocs
 “M” = le milieu du pare-chocs

Excision bumper : ☹ the hatched area has to be cut away
 “B” = the bumper
 “O” = the lower rim of the bumper
 “M” = the middle of the bumper

Ausschnitzung Stoßstange : ☹ das schraffierte Gebiet muß weggeschnitten werden
 “B” = Stoßstange
 “O” = Unterrand Stoßstange
 “M” = der Mitter von Stoßstange

Bouten - Boulons - Bolts - Bolzen
 Kwaliteit 8.8

DIN 912 - DIN 931 - DIN 933 - DIN 7991

M6 ☹ 10,8Nm of 1,1kgm
 M12 ☹ 88,3Nm of 9,0kgm

M8 ☹ 25,5Nm of 2,60kgm
 M14 ☹ 137Nm of 14,0kgm

M10 ☹ 52,0Nm of 5,30kgm
 M16 ☹ 211,0Nm of 21,5kgm

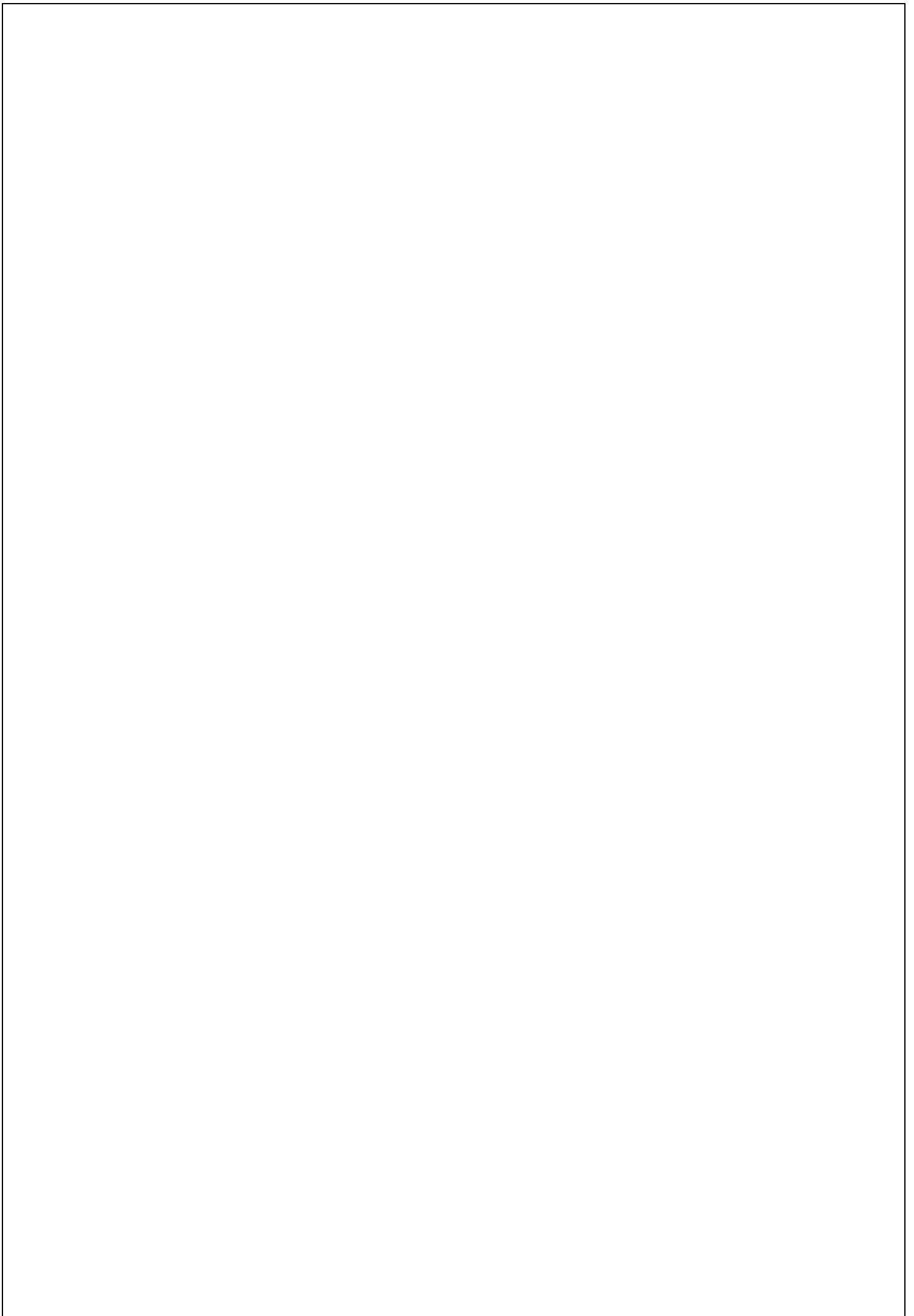
Bouten - Boulons - Bolts - Bolzen
 Kwaliteit 10.9

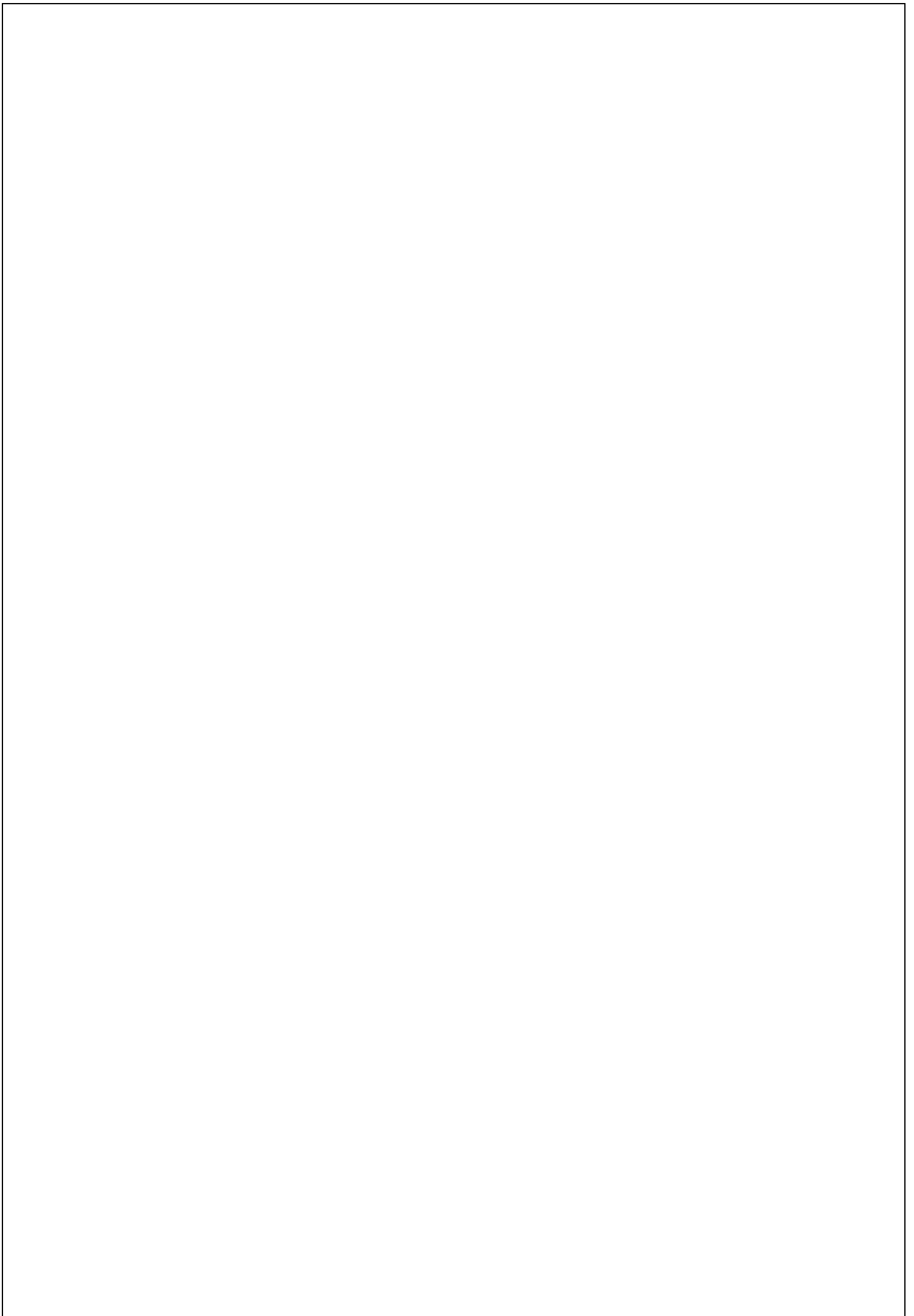
DIN 912 - DIN 931 - DIN 933 - DIN 7991

M6 ☹ 13,7Nm of 1,4kgm
 M12 ☹ 122,6Nm of 12,5kgm

M8 ☹ 35,3Nm of 3,6kgm
 M14 ☹ 194Nm of 19,8kgm

M10 ☹ 70,6Nm of 7,20kgm
 M16 ☹ 299,2Nm of 30,5kgm



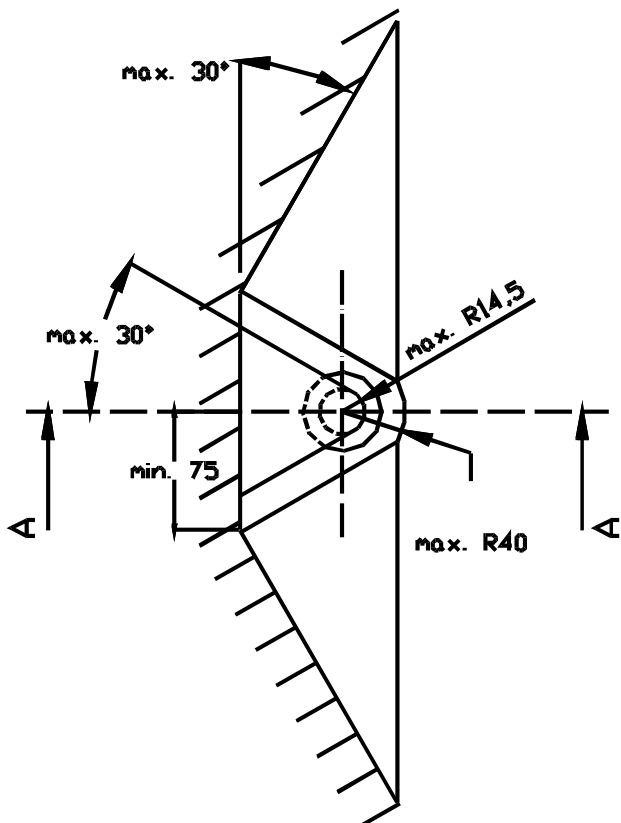
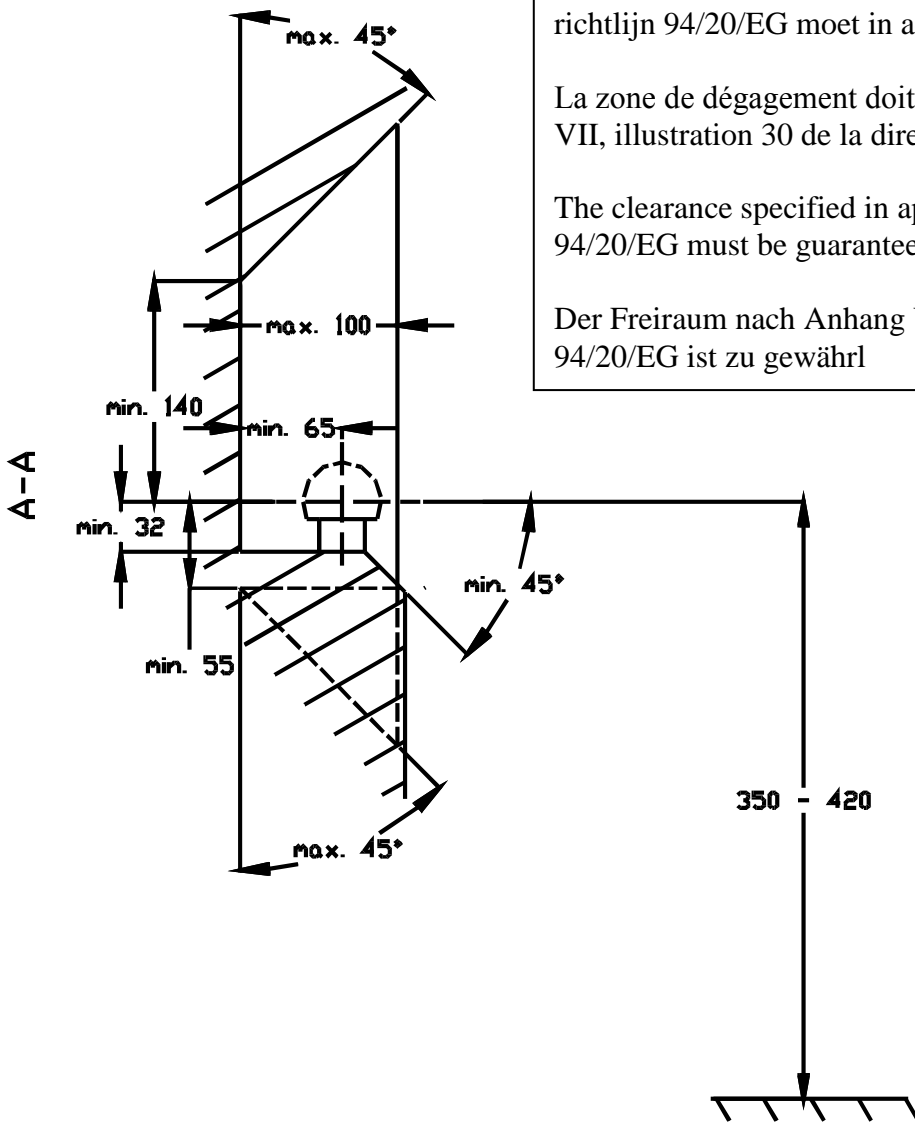


De tussenruimte conform supplement VII, afbeelding 30 van de richtlijn 94/20/EG moet in acht worden genomen.

La zone de dégagement doit être garantie conformément à l'annexe VII, illustration 30 de la directive 94/20/CE.

The clearance specified in appendix VII, diagram 30 of guideline 94/20/EG must be guaranteed.

Der Freiraum nach Anhang VII, Abbildung 30 der Richtlinie 94/20/EG ist zu gewährleisten



Bij toelaatbaar totaal gewicht van het voertuig

Pour poids total en charge autorisé du véhicule

At laden weight of the vehicle

Bei zulässigem Gesamtgewicht des Fahrzeuges