




Kia Sorento

09/2002 -



GDW Ref. 1405

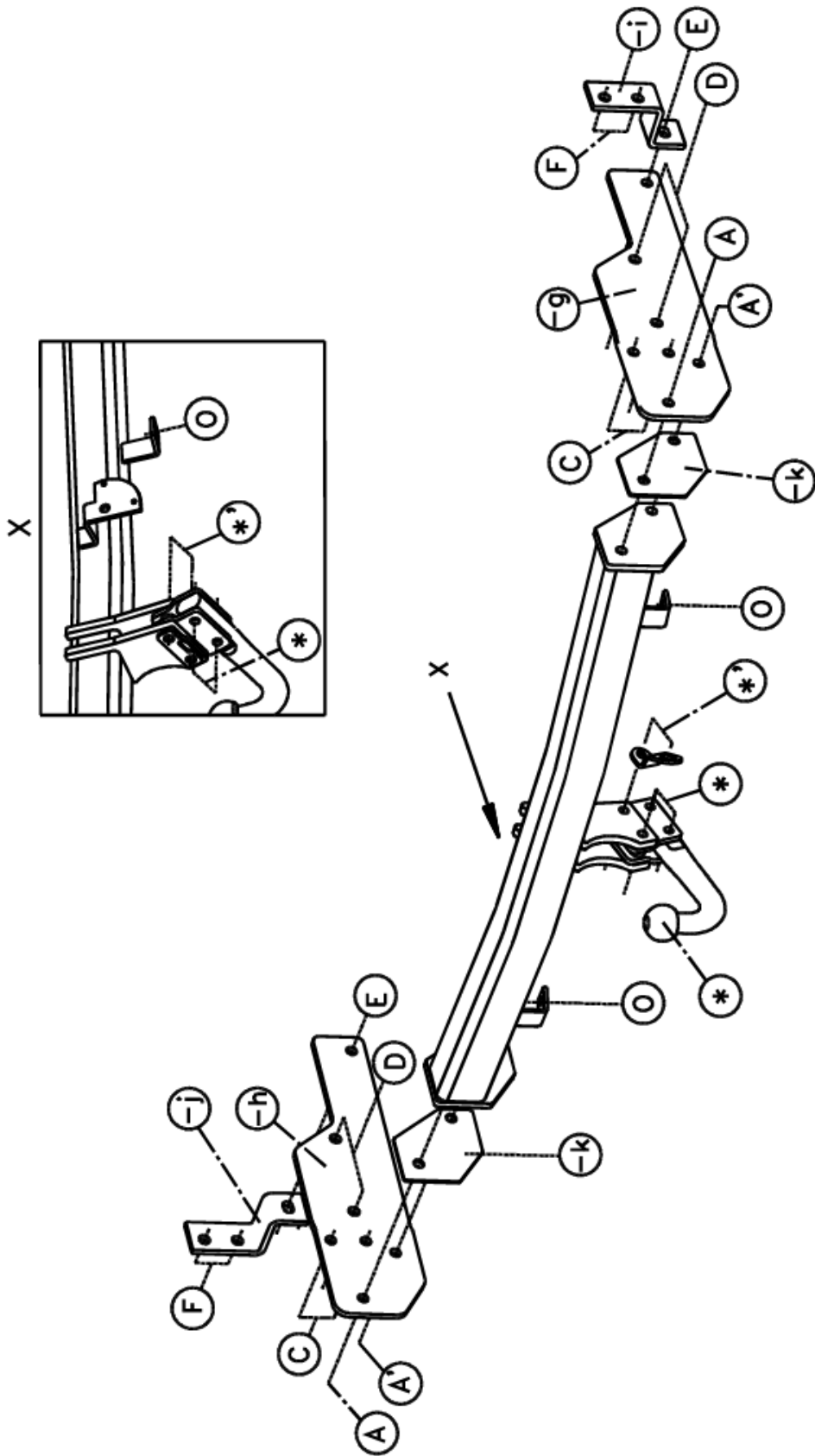
EEC APPROVAL N° : e6*94/20*0400*00

D/	:	13,50	KN
S/	:	110	kg
Max. 	:	2800	kg

GDW nv - Hoogmolenwegel 23 - B-8790 Waregem
TEL. 32(0)56 60 42 12(5) - FAX. 32(0)56 60 01 93
Email: gdw@gdwtowbars.com - Website: www.gdwtowbars.com



Kia Sorento
09/2002 -
Ref. 1405





Kia Sorento

09/2002 -

Ref. 1405

Montagehandleiding

- 1) Demonteer de bumper en verwijder definitief de metalen versterking uit de bumper.
- 2) Plaats de monteerplaten (-g) en (-h) tegen de binnenkant van de chassisbalken. De punten (C) en (D) komen te passen met voorziene schroefboringen in de chassisbalk. Plaats de nodige bouten en rondsels bij deze punten en zet handvast.
Plaats de monteerstukken (-i) en (-j) met de punten (F) tegen de buitenkant van de chassisbalken zodat deze punten ook komen te passen met voorziene schroefboringen. De punten (E) van (-i) en (-j) komen te passen met de punten (E) in de reeds gemonteerde platen. Breng ook hier de nodige bouten en rondsels bij en zet ook handvast.
- 3) Plaats nu de trekhaak tussen de monteerplaten (-g) en (-h) zodat de punten (A) en (A') van de trekhaak komen te passen met die van de monteerplaten. Indien nodig, kunnen de opvulplaten (-k) gebruikt worden om de eventuele speling tussen de monteerplaten (-g) en (-h) en de trekhaak op te vullen. Breng de nodige bouten en rondsels in en span nu alles goed aan.
- 4) Maak een insnijding in de bumper volgens bijgeleverde schets en plaats de bumper terug.
Merk op dat de bumper ook wordt vastgemaakt aan de punten (O) van de trekhaak. Daarvoor wordt gebruik gemaakt van de oorspronkelijke bevestigingsmiddelen.
- 5) Monteren van (*) en (-s) en eveneens goed aanspannen.
- 6) Monteren van (P05) volgens bijgeleverde montagehandleiding.

Samenstelling

1 trekhaak referentie 1405			
1 bolstang T45K008	(*-*')	4 Bouten M12x70 –DIN 931	(*-*')
1 veiligheidsschakel (-s)	(*')	4 Borgmoeren M12	(*,*')
14 borgrondnels M12	(A-A'-D-E-F)	4 Rondsels ø10.5x20x2 mm	(C)
4 moeren M12	(A'-E)		
6 bouten M12x40	(A-A'-E)		
8 bouten M12x30x1,5	(D-F)		
8 rondsels ø24x13x2,5	(D-F)		
4 bouten M10x30x1,25	(C)		
4 borgrondnels M10	(C)		
1 monteerplaat (-g)	(A-A'-C-D-E)		
1 monteerplaat (-h)	(A-A'-C-D-E)		
1 monteerstuk (-i)	(E-F)		
1 monteerstuk (-j)	(E-F)		
1 monteerstuk (-k)	(A-A')		

Alle bouten en moeren kwaliteit 8.8

N.B.

Voor de maximum toegestane massa welke uw voertuig mag trekken dient U uw dealer te raadplegen.

Verwijder eventueel de bitumenlaag op de bevestigingsplaats van de trekhaak.

Opgepast bij het boren dat men geen remleiding, elektriciteitsdraden of brandstofleidingen beschadigt.



Kia Sorento

09/2002 -

Réf. 1405

Notice de montage

- 1) Démonter le pare-chocs et supprimer définitivement le renforcement métallique du pare-chocs.
- 2) Placer les plaques de montage (-g) et (-h) contre l'intérieur des poutres du châssis. Les points (C) et (D) s'adaptent aux forages filetés prévus dans la poutre du châssis. Placer les boulons et les rondelles nécessaires mais ne pas encore serrer.
Placer les pièces de montage (-i) et (-j) avec les points (F) contre l'extérieur des poutres du châssis de sorte que ces points s'adaptent aussi aux forages filetés prévus. Les points (E) de (-i) et (-j) s'adaptent aux points (E) des plaques déjà montées. Introduire ici les boulons et les rondelles nécessaires mais ne pas encore serrer.
- 3) Placer l'attelage entre les plaques de montage (-g) et (-h) de sorte que les points (A) et (A') de l'attelage s'adaptent aux points des plaques de montage. Si nécessaire, les plaques de remplissage (-k) peuvent être utilisées pour remplir éventuellement le jeu entre les plaques de montage (-g) et (-h) et l'attelage. Introduire les boulons et les rondelles nécessaires et bien fixer le tout.
- 4) Faire une découpe dans le pare-chocs selon l'esquisse ci-jointe et replacer le pare-chocs.
Remarque que le pare-chocs se fixe aux points (O) de l'attelage. Pour cela il faut utiliser les pièces de fixation originales.
- 5) Monter le (*) et le (-s) et également bien fixer.
- 6) Monter le (P05) selon la notice de montage.

Composition

1 attelage référence 1405			
1 tige-boule T45K008	(*-*')	4 boulons M12x70 –DIN 931	(*-*')
1 anneau de sécurité (-s)	(*')	4 écrous de sûreté M12	(*,*')
14 rondelles de sûreté M12	(A-A'-D-E-F)	4 rondelles ø10.5x20x2	(C)
4 écrous M12	(A'-E)		
6 boulons M12x40	(A-A'-E)		
8 boulons M12x30x1,5	(D-F)		
8 rondelles ø24x13x2,5	(D-F)		
4 boulons M10x30x1,25	(C)		
4 rondelles de sûreté M10	(C)		
1 plaque de montage (-g)	(A-A'-C-D-E)		
1 plaque de montage (-h)	(A-A'-C-D-E)		
1 pièce de montage (-i)	(E-F)		
1 pièce de montage (-j)	(E-F)		
1 pièce de montage (-k)	(A-A')		

Tous les boulons et les écrous : qualité 8.8

Remarque

Pour le poids de traction maximum autorisé de votre voiture, consulter votre concessionnaire.
Enlever la couche de bitume ou d'anti-tremblement qui recouvre éventuellement les points de fixation.



Kia Sorento

09/2002 -

Ref. 1405

Fitting instructions

- 1) Disassemble the bumper and permanently remove the metal reinforcement out of the bumper.
- 2) Place the mounting plates (-g) and (-h) against the inside of the chassis beams. The points (C) and (D) match the provided screw-thread holes in the chassis beam. Place the necessary bolts and washers by these points but do not tighten.
Place the mounting pieces (-i) and (-j) with the points (F) against the outside of the chassis beams so that these points match the provided screw-thread holes. The points (E) of (-i) and (-j) match the points (E) in the already mounted plates. Insert here also the necessary bolts and washers but do not tighten.
- 3) Place now the tow bar between the mounting plates (-g) and (-h) so that the points (A) and (A') of the tow bar match those of the mounted plates. If necessary, the filling plates (-k) can be used to fill up the possible play between the mounting plates (-g) and (-k) and the towbar. Insert the necessary bolts and washers and tighten everything firmly.
- 4) Make an incision in the bumper as on sketch enclosed and replace the bumper.
Notice that the bumper will also be attached on the points (O) of the tow bar. Use, for that, the original fasteners.
- 5) Assemble (*) and (-s) and tighten also firmly.
- 6) Assemble (P05) as on fitting instruction.

Composition

1 towbar reference 1405			
1 ball T45K008	(*-*')	4 bolts M12x70 –DIN 931	(*-*')
1 security shackle (-s)	(*')	4 security nuts M12	(*,*')
14 security washers M12	(A-A'-D-E-F)	4 washers ø10.5x20x2	(C)
4 nuts M12	(A'-E)		
6 bolts M12x40	(A-A'-E)		
8 bolts M12x30x1,5	(D-F)		
8 washers ø24x13x2,5	(D-F)		
4 bolts M10x30x1,25	(C)		
4 security washers M10	(C)		
1 mounting plate (-g)	(A-A'-C-D-E)		
1 mounting plate (-h)	(A-A'-C-D-E)		
1 mounting piece (-i)	(E-F)		
1 mounting piece (-j)	(E-F)		
1 mounting piece (-k)	(A-A')		

All bolts and nuts : quality 8.8

Note

Please consult your cardealer or owners manual for the maximal permissible towing mass.

Remove any bitumen coating on the fastening position for the tow bar.

When drilling, be careful not to damage any brake lines, electrical wiring or fuel lines.



Kia Sorento

09/2002 -

Ref. 1405

Anbauanleitung

- 1) Stoßstange abmontieren und endgültig die Metallverstärkung aus Stoßstange entfernen.
- 2) Montierplatte (-g) und (-h) gegen Chassisbalkeninnenseite setzen. Punkte (C) und (D) passen mit vorhandene Schraubenlöcher ins Rahmenbalken. Nötige Bolzen und Ritzel bei diese Punkte setzen ohne anzuspinnen.
Montierstücke (-i) und (-j) mit Punkte (F) gegen Rahmenbalkenaußenseite setzen so daß diese Punkte auch passen mit vorhandene Schraubenlöcher. Punkte (E) von (-i) und (-j) passen mit Punkte (E) in schon montierte Platten. Auch hier nötige Bolzen und Ritzel einbringen ohne anzuspinnen.
- 3) Anhängerkupplung zwischen Montierplatten (-g) und (-h) setzen so daß Punkte (A) und (A') von Anhängerkupplung passen mit diese von Montierplatten. Falls nötig, können die Anfüllplatten (-k) gebraucht werden um eventuell Spiel zwischen Montierplatten (-g) und (-h) und Anhängerkupplung an zu füllen. Nötige Bolzen und Ritzel einbringen und alles gut anspannen.
- 4) Einen Einschnitt machen in Stoßstange wie beigefügter Skizze und Stoßstange zurücksetzen.
Bemerken Sie daß die Stoßstange festgemacht wird an Punkte (O) von Anhängerkupplung. Dafür müßen die ursprüngliche Befestigungsstücke gebraucht werden.
- 5) (*) und (-s) montieren und gleichfalls gut anspannen.
- 6) (P05) montieren wie beigefügter Anbauanleitung.

Zusammenstellung

1 Anhängerkupplung Referenz 1405		
1 Kugelstange T45K008	(*-*')	4 Bolzen M12x70 –DIN 931 (*-*')
1 Sicherheitskettenglied (-s)	(*')	4 Sicherheitsmuttern M12 (*,*')
14 Sicherheitsritzeln M12	(A-A'-D-E-F)	4 Ritzel ø10.5x20x2 (C)
4 Muttern M12	(A'-E)	
6 Bolzen M12x40	(A-A'-E)	
8 Bolzen M12x30x1,5	(D-F)	
8 Ritzel ø24x13x2,5	(D-F)	
4 Bolzen M10x30x1,25	(C)	
4 Sicherheitsritzeln M10	(C)	
1 Montierplatte (-g)	(A-A'-C-D-E)	
1 Montierplatte (-h)	(A-A'-C-D-E)	
1 Montierstück (-i)	(E-F)	
1 Montierstück (-j)	(E-F)	
1 Montierstück (-k)	(A-A')	

Alle Bolzen und Muttern : Qualität 8.8

Hinweise

Die Maximale Anhängelast ihres Fahrzeuges können Sie im Fahrzeugschein oder im Benutzerhandbuch nachlesen.
Im Bereich der Anlageflächen muß Unterbodenschutz und Antirutschmaterial entfernt werden.
Vor dem Bohren prüfen, daß keine, dort eventuell Leitungen beschädigt werden können.

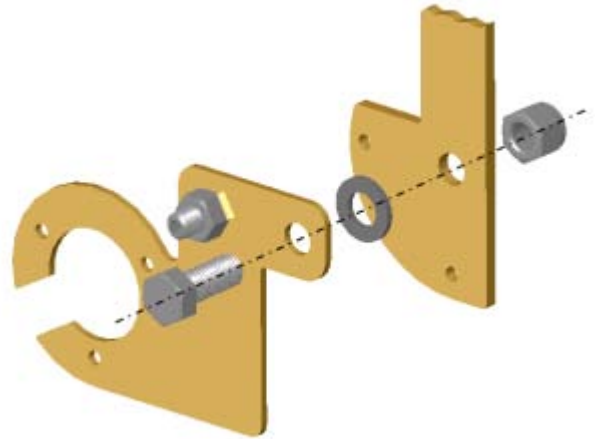


Kia Sorento
09/2002 -
Ref. 1405

P05



figuur - figure - Figur 1



figuur - figure - Figur 2



figuur - figure - Figur 3



figuur - figure - Figur 4



Kia Sorento

09/2002 -

Ref. 1405

Montagehandleiding P05

- 1) Draai de verende aandrukbout M10 in de opgelaste moer van de priseplaat volgens figuur 1. Zorg ervoor dat enkel nog het kogeltje boven de priseplaat uitkomt.
- 2) Monteer vervolgens de priseplaat met de bout M12x30, plaats het nylon rondsel tussen de priseplaat en de bevestigingssteun aan de trekhaak (figuur 2). Draai de borgmoer op maar zorg ervoor dat de priseplaat nog kan verdraaien.
- 3) Regel de verende aandrukbout tot de bout bijna tegen de bevestigingssteun komt.

Figuur 3 en 4 tonen de priseplaat in de 'verborgen'- en de 'gebruiks'-stand.

Opmerking : enige voorzichtigheid wordt aangeraden bij het veranderen van stand.

Notice de montage P05

- 1) Visser le poussoir à ressort M10 dans l'écrou soudé de la plaque de prise selon figure 1, de sorte que seule le goujon dépasse de la plaque.
- 2) Monter la plaque de prise avec le boulon M12x30, placer la rondelle en nylon entre la plaque de prise et le support de fixation de l'attelage (figure 2). Visser l'écrou de sécurité, mais de façon à ce que la plaque de prise puisse être déplacée.
- 3) Régler le poussoir à ressort afin de la positionner contre le support de fixation.

Les figures 3 et 4 montrent la plaque de prise en position 'cachée' et position 'd'utilisation'.

Remarque : le changement de position doit être effectué avec doigté.

Samenstelling P05

1 wegklapbare priseplaat P05
1 verende aandrukbout M10
1 bout M12x30
1 borgmoer M12
1 nylon rondsels $\varnothing 24 \times 13 \times 2,5 \text{ mm}$

Composition P05

1 plaque de prise rabattable P05
1 poussoir à ressort M10
1 boulon M12x30
1 écrou de sûreté M12
1 rondelle en nylon $\varnothing 24 \times 13 \times 2,5 \text{ mm}$

Alle bouten en moeren : kwaliteit 8.8

Tous les boulons et les écrous : qualité 8.8

N.B.

Voor de maximum toegestane massa welke uw voertuig mag trekken dient U uw dealer te raadplegen. Verwijder eventueel de bitumenlaag op de bevestigingsplaats van de trekhaak. Opgepast bij het boren dat men geen remleiding, elektriciteitsdraden of brandstofleidingen beschadigt.

Remarque

Pour le poids de traction maximum autorisé de votre voiture, consulter votre concessionnaire. Enlever la couche de bitume ou d'anti-tremblement qui recouvre éventuellement les points de fixation.



Kia Sorento

09/2002 -

Ref. 1405

Fitting instructions P05

- 1) Screw the spring press bolts M10 in the welded nut of the plug plate according to figure 1. Make sure that only the little ball comes over the plug plate.
- 2) Mount the plug plate with bolt M12x30, place the nylon washer in between the plug plate and the fastening support of the tow bar (figure 2). Screw in the security nut but make sure that the plug plate can still move.
- 3) Arrange the spring press bolts till the bolt almost comes against the fastening support.

Figure 3 and 4 show the plug plate 'switched on' and 'off'.

Note : be careful when switching the positions on-off.

Anbauanleitung P05

- 1) Sprungfederbolzen M10 hinein die aufgeschweißte Mutter von Steckerplatte schrauben, wie in Figur 1. Sorge dafür, daß nur die kleine Kugel über die Steckerplatte kommt.
- 2) Steckerplatte mit Bolzen M12x30 montieren, das Nylonritzel zwischen Steckerplatte und Befestigungsstütze an Anhängerkupplung setzen (Figur 2). Das Sicherheitsritzel hineinschrauben, aber Sorge dafür, daß die Steckerplatte noch verdrehen kann.
- 3) Die Sprungfederbolzen regeln bis die Bolzen fast gegen Befestigungsstütze kommt.

Figure 3 und 4 zeichnen die Steckerplatte in beide Gebrauchsweisen : 'versteckt' und 'tätig'.

Achtung : einige Vorsicht bei wechseln von Gebrauchsweisen.

Composition P05

1 folding socket plate P05
1 spring press bolt M10
1 bolt M12x30
1 security nut M12
1 nylon washer $\varnothing 24 \times 13 \times 2,5$ mm

Alle bouten en moeren : kwaliteit 8.8

Zusammenstellung P05

1 aufklappbare Steckerplatte P05
1 Sprungfederbolzen M10
1 Bolzen M12x30
1 Sicherheitsmutter M12
1 Nylonritzel $\varnothing 24 \times 13 \times 2,5$ mm

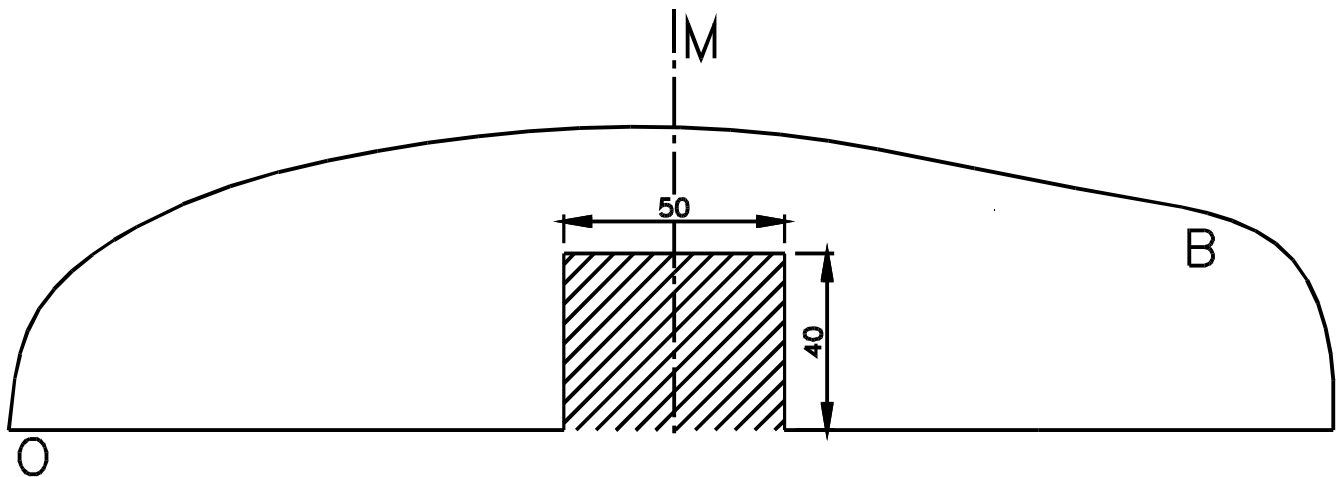
Tous les boulons et les écrous : qualité 8.8

Note

Please consult your cardealer or owners manual for the maximal permissible towing mass.
Remove any bitumen coating on the fastening position for the tow bar.
When drilling, be carefull not to damage any brake lines, electrical wiring or fuel lines.

Hinweise

Die Maximale Anhängelast ihres Fahrzeuges können Sie im Fahrzeugschein oder im Benutzerhandbuch nachlesen.
Im bereich er Anlageflächen muß Unterbodenshuts und Antiröhmaterial entfernt werden.
Vor dem Bohren prüfen, daß keine, dort eventuell Leitungen beschädigt werden können.



Uitsnijding bumper : ≡ het gearceerde gebied moet weggesneden worden

“B” = de bumper

“O” = de onderrand van de bumper

“M” = het midden van de bumper

Découpe pare-chocs : ≡ la zone hachurée doit être découpée

“B” = le pare-chocs

“O” = le bord inférieur du pare-chocs

“M” = le milieu du pare-chocs

Excision bumper : ≡ the hatched area has to be cut away

“B” = the bumper

“O” = the lower rim of the bumper

“M” = the middle of the bumper

Ausschnitzung Stoßstange : ≡ das schraffierte Gebiet muß weggeschnitten werden

“B” = Stoßstange

“O” = Unterrand Stoßstange

“M” = der Mitter von Stoßstange

Bouten - Boulons - Bolts - Bolzen
Kwaliteit 8.8

DIN 912 - DIN 931 - DIN 933 - DIN 7991

M6 ≡ 10,8Nm of 1,1kgm
M12 ≡ 88,3Nm of 9,0kgm

M8 ≡ 25,5Nm of 2,60kgm
M14 ≡ 137Nm of 14,0kgm

M10 ≡ 52,0Nm of 5,30kgm
M16 ≡ 211,0Nm of 21,5kgm

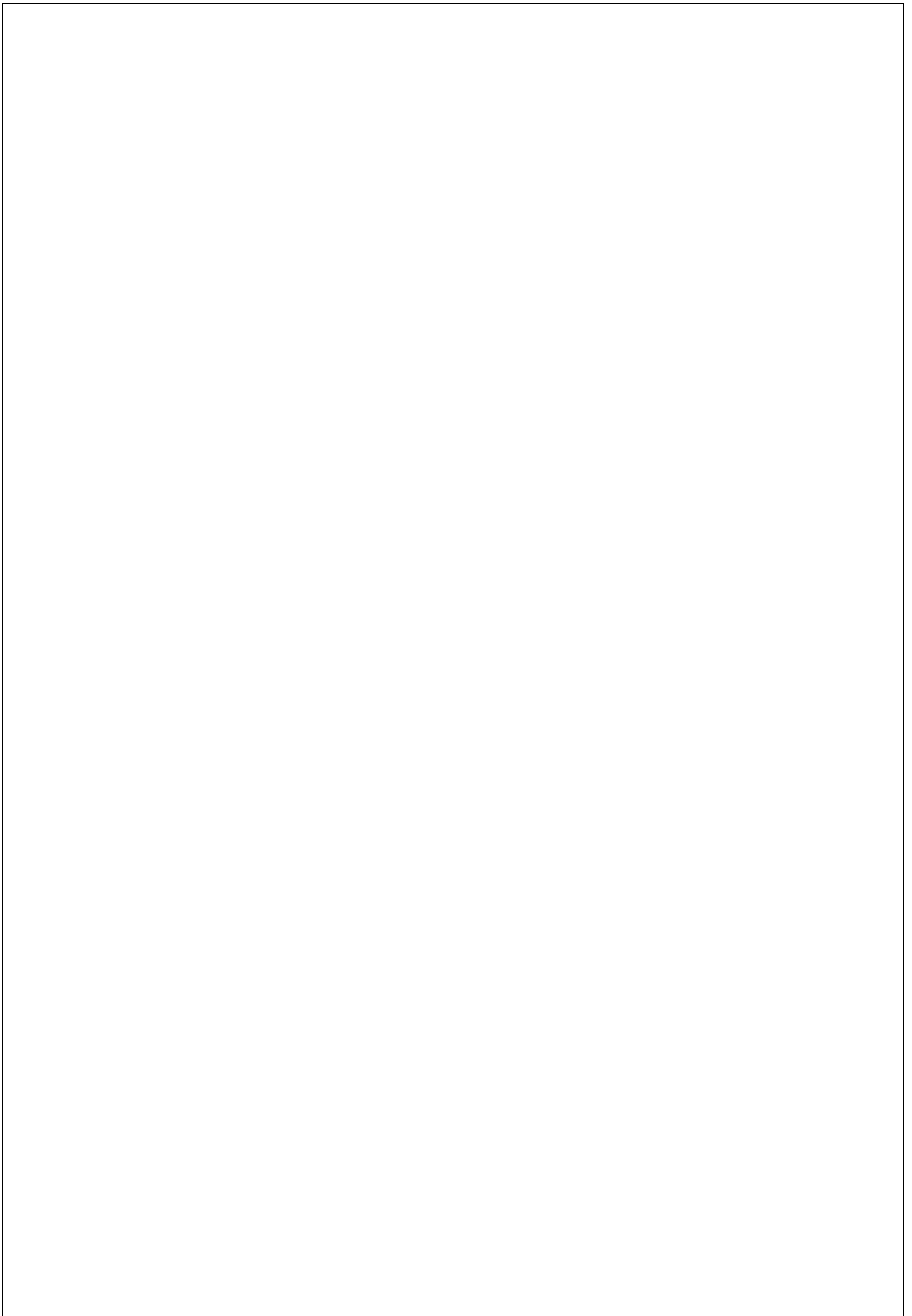
Bouten - Boulons - Bolts - Bolzen
Kwaliteit 10.9

DIN 912 - DIN 931 - DIN 933 - DIN 7991

M6 ≡ 13,7Nm of 1,4kgm
M12 ≡ 122,6Nm of 12,5kgm

M8 ≡ 35,3Nm of 3,6kgm
M14 ≡ 194Nm of 19,8kgm

M10 ≡ 70,6Nm of 7,20kgm
M16 ≡ 299,2Nm of 30,5kgm



Ontwerp

G D W

Designed by

G D W



Signé

G D W

Entwurf

G D W
