



**Ford Focus break**  
1999 - ....



**GDW Ref. 1402**



**EEC APPROVAL N°: e6\*94/20\*0398\*00**

$\begin{array}{ccc} \text{max} \downarrow \text{kg} & \times & \text{max} \downarrow \text{kg} \\ \text{[Car Icon]} & & \text{[Trailer Icon]} \end{array}$	$\times 0,00981 \leq 7,75 \text{ kN}$
$\frac{\begin{array}{ccc} \text{max} \downarrow \text{kg} & + & \text{max} \downarrow \text{kg} \\ \text{[Car Icon]} & & \text{[Trailer Icon]} \end{array}}{\text{s/}}$	
	= 75 kg
$\text{Max. [Trailer Icon]}$	= 1300 kg

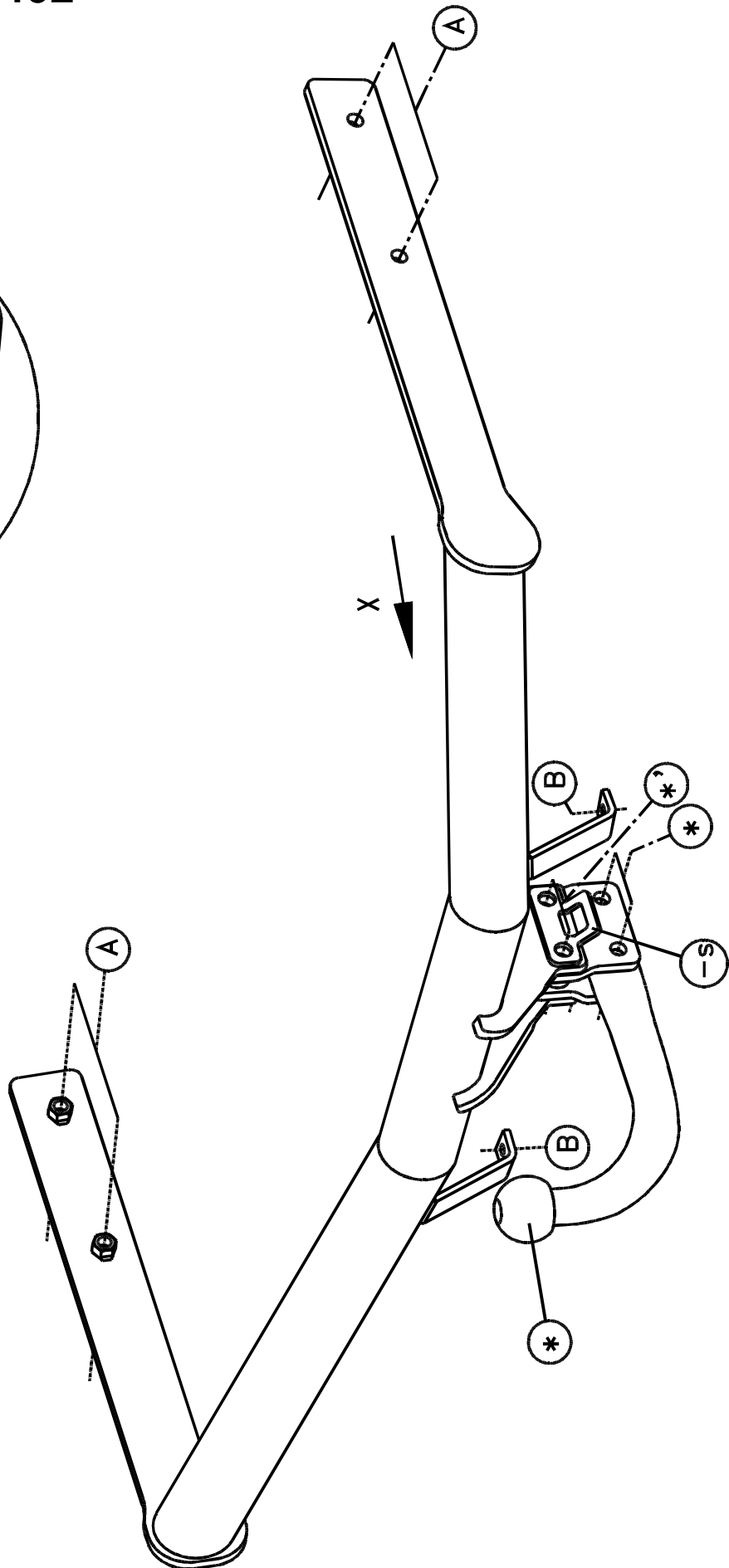
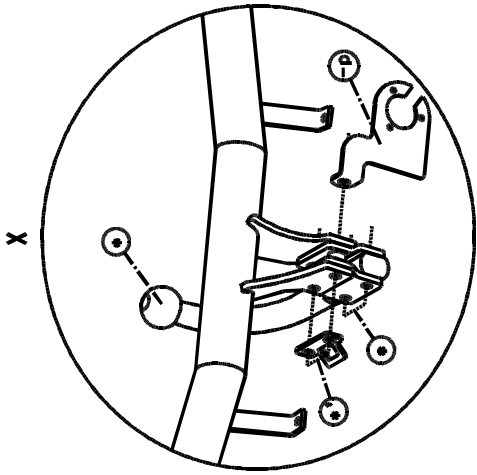
**GDW nv - Hoogmolenwegel 23 - B-8790 Waregem**  
**TEL. 32(0)56 60 42 12(5) - FAX. 32(0)56 60 01 93**  
 Email: [gdw@gdwtowbars.com](mailto:gdw@gdwtowbars.com) - Website: [www.gdwtowbars.com](http://www.gdwtowbars.com)



# Ford Focus break

1999 - ....

Ref. 1402





# Ford Focus break

1999 - ....

Ref. 1402

## Montagehandleiding

- 1) Demonteer de bumper en verwijder definitief de kunststoffen stootbalk.
- 2) Schuif de trekhaak met de draagarmen in de vrijgekomen openingen achteraan in de chassisbalken. De punten (A) komen te passen met de voorziene boringen in de buitenzijde van de chassisbalken. Breng de bouten en de rondsels aan, schuif de trekhaak zoveel mogelijk naar voor en span de bouten degelijk aan (zie aanhaalmomenten).
- 3) Monteer de bumper op het voertuig en bevestig de bumper onderaan aan de punten (B) van de trekhaak
- 4) Monteer de bolstang (\*) samen met de stekkerdooshouder (-p) en het veiligheidsoog (-s) en span ze degelijk aan.

## Samenstelling

1 trekhaak referentie 1402	
1 bolstang T45H006	(*)
2 bouten M12x65 - DIN931	(*)
2 bouten M12x60 - DIN931	(*)
4 borgmoeren M12	(* - *)
2 monteerbuisjes T45	(*)
2 monteerschelpjes T45	(* - *)
1 veiligheidsschakel (-s)	(*)
1 standaard priseplak (-p)	(*)
4 bouten M10x35 - DIN931	(A)
4 borgrondrels DIN128A	(A)
4 rondsels 40x35x12x4	(A)
2 nylon boutjes M6x15	(B)
2 nylon ringmoertjes M6	(B)
2 nylon rondsels ø15,4x6,2x1,6	(B)

*Alle bouten en moeren : kwaliteit 8.8*

### N.B.

Voor de maximum toegestane massa welke uw voertuig mag trekken dient U uw dealer te raadplegen.

Verwijder eventueel de bitumenlaag op de bevestigingsplaats van de trekhaak.

Opgepast bij het boren dat men geen remleiding, elektriciteitsdraden of brandstofleidingen beschadigt.



# Ford Focus Break

1999 - ....

Réf. 1402

## Notice de montage

- 1) Démonter le pare-chocs et supprimer définitivement le butoir en matière synthétique.
- 2) Pousser l'attelage avec les bras-porteur dans les ouvertures libérées à l'arrière de la poutre du châssis jusque les points (A) de l'attelage s'adaptent aux forages prévus à l'extérieur de la poutre du châssis. Introduire les boulons et les rondelles, glisser l'attelage aussi loin que possible en avant et bien fixer les boulons (voir tension).
- 3) Monter le pare-chocs sur le véhicule et fixer l'attelage au bas des points (B) de l'attelage.
- 4) Monter la tige-boule (\*) ensemble avec le porteur bloc multiprise (-p) et l'anneau de sécurité (-s) et bien fixer le tout.

## Composition

1 attelage référence 1402	
1 tige-boule T45H006	(*)
2 boulons M12x65 - DIN931	(*)
2 boulons M12x60 - DIN 931	(*)
4 écrous de sûreté M12	(* - *)
2 tubes de montage T45	(*)
2 pièces de montage T45	(* - *)
1 anneau de sécurité (-s)	(*)
1 plaque de prise (-p)	(*)
4 boulons M10x35 - DIN931	(A)
4 rondelles de sûreté DIN128A	(A)
4 rondelles 40x35x12x45	(A)
2 boulons en nylon M6x15	(B)
2 écrous en nylon M6	(B)
2 rondelles en nylon ø15,4x6,2x1,6	(B)

*Tous les boulons et les écrous : qualité 8.8*

### Remarque

Pour le poids de traction maximum autorisé de votre voiture, consulter votre concessionnaire.  
Enlever la couche de bitume ou d'anti-tremblement qui recouvre éventuellement les points de fixation.



# Ford Focus break

1999- ....

Ref. 1402

## Fitting instructions

- 1) Disassemble the bumper and permanently remove the synthetic buffer beam.
- 2) Shove the tow bar with the supporting arms in the liberated openings in the rear of the chassis beams. Points (A) match the provided drillings in the outside of the chassis beams. Insert the bolts and the washers, shove the tow bar as much as possible forwards and tighten the bolts firmly on (see tension).
- 3) Assemble the bumper on the vehicle and fix the bumper at the bottom on points (B) of the tow bar.
- 4) Assemble the ball (\*) together with the socket holder (-p) and the security shackle (-s) and tighten firmly.

## Composition

1 tow bar reference 1402	
1 ball T45H006	(*)
2 bolts M12x65 - DIN931	(*)
2 bolts M12x60 - DIN931	(*)
4 security nuts M12	(*_*)
2 mounting tubes T45	(*)
2 mounting pieces T45	(*_*)
1 security shackle (-s)	(*)
1 socket plate (-p)	(*)
4 bolts M10x35 - DIN931	(A)
4 security washers DIN128A	(A)
4 washers 40x35x12x4	(A)
2 nylon bolts M6x15	(B)
2 nylon ring nuts M6	(B)
2 nylon washers ø15,4x6,2x1,6	(B)

*All bolts and nuts : quality 8.8*

### Note

Please consult your cardealer or owners manual for the maximal permissible towing mass.

Remove any bitumen coating on the fastening position for the tow bar.

When drilling, be careful not to damage any brake lines, electrical wiring or fuel lines.



# Ford Focus Break

1999 - ....

Ref. 1402

## Anbauanleitung

- 1) Die Stoßstange abnehmen und den kunststoffenen Stoßbalken endgültig entfernen.
- 2) Die Kupplung mit den Stützarmen in den freigekommenen Öffnungen hinten in Rahmenbalken schieben. Die Punkte (A) passen mit den vorgesehenen Bohrungen in der Außenseite des Rahmenbalkens. Die Bolzen und Ritzel einbringen, die Kupplung zoviel wie möglich nach vorne schieben und die Bolzen gut festschrauben (siehe Drehmomenten).
- 3) Die Stoßstange zurück montieren und diese wird unten an den Punkten (B) der Kupplung festgemacht.
- 4) Die Kugelstange (\*) zusammen mit dem Steckdosehalter (-p) und Sicherheitskettenglied (-s) montieren und gut anspannen.

## Zusammenstellung

1 Anhängerkupplung Referenz 1402	
1 Kugelstange T45H006	(*)
2 Bolzen M12x65 - DIN931	(*)
2 Bolzen M12x60 - DIN 931	(*)
4 Sicherheitsmuttern M12	(* - *)
2 Montierrohrchen T45	(*)
2 Montierstücke T45	(* - *)
1 Sicherheitskettenglied (-s)	(*)
1 Steckdosehalter (-p)	(*)
4 Bolzen M10x35 - DIN931	(A)
4 Ritzel DIN128A	(A)
4 Ritzel 40x35x12x45	(A)
2 Nylonbolzen M6x15	(B)
2 Nylonmuttern M6	(B)
2 Nylonritzeln ø15,4x6,2x1,6	(B)

*Alle Bolzen und Muttern : Qualität 8.8*

### Hinweise

Die Maximale Anhängelast ihres Fahrzeuges können Sie im Fahrzeugschein oder im Benutzerhandbuch nachlesen.

Im Bereich der Anlageflächen muß Unterbodenschutz und Antidröhmaterial entfernt werden.

Vor dem Bohren prüfen, daß keine, dort eventuell Leitungen beschädigt werden können.

Trekhaken

Attelages



Anhängevorrichtungen Tow bars

Bouten - Boulons - Bolts - Bolzen  
Kwaliteit 8.8

DIN 912 - DIN 931 - DIN 933 - DIN 7991

M6 ≙ 10,8Nm of 1,1kgm  
M12 ≙ 88,3Nm of 9,0kgm

M8 ≙ 25,5Nm of 2,60kgm  
M14 ≙ 137Nm of 14,0kgm

M10 ≙ 52,0Nm of 5,30kgm  
M16 ≙ 211,0Nm of 21,5kgm

Bouten - Boulons - Bolts - Bolzen  
Kwaliteit 10.9

DIN 912 - DIN 931 - DIN 933 - DIN 7991

M6 ≙ 13,7Nm of 1,4kgm  
M12 ≙ 122,6Nm of 12,5kgm

M8 ≙ 35,3Nm of 3,6kgm  
M14 ≙ 194Nm of 19,8kgm

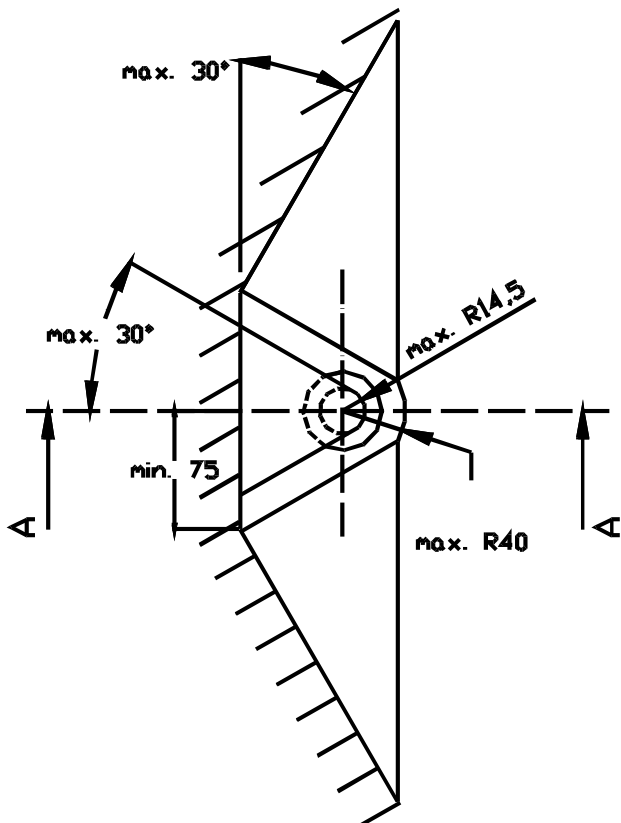
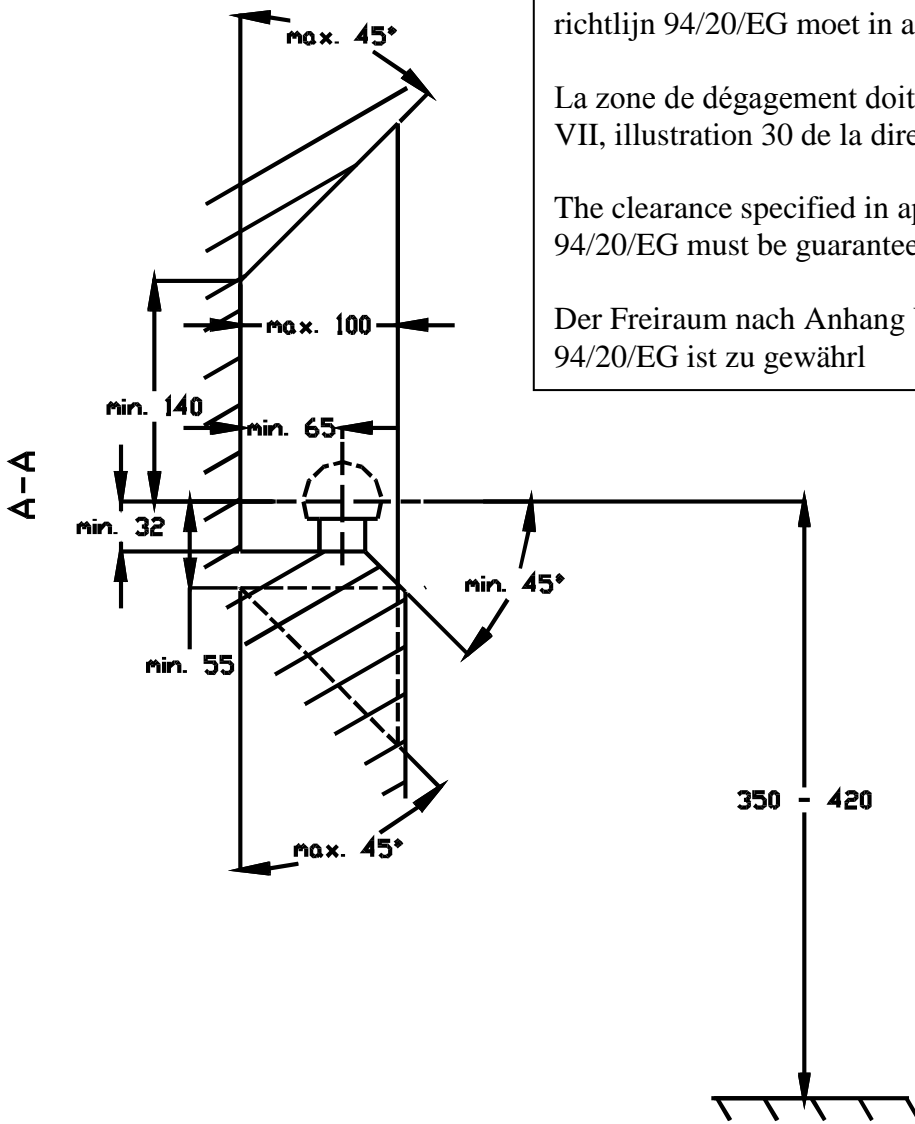
M10 ≙ 70,6Nm of 7,20kgm  
M16 ≙ 299,2Nm of 30,5kgm

De tussenruimte conform supplement VII, afbeelding 30 van de richtlijn 94/20/EG moet in acht worden genomen.

La zone de dégagement doit être garantie conformément à l'annexe VII, illustration 30 de la directive 94/20/CE.

The clearance specified in appendix VII, diagram 30 of guideline 94/20/EG must be guaranteed.

Der Freiraum nach Anhang VII, Abbildung 30 der Richtlinie 94/20/EG ist zu gewährleisten



Bij toelaatbaar totaal gewicht van het voertuig

Pour poids total en charge autorisé du véhicule

At laden weight of the vehicle

Bei zulässigem Gesamtgewicht des Fahrzeuges