



Seat Cordoba

01/2003 -



GDW Ref. 1389

EEC APPROVAL N°: e6*94/20*0388*00

$D = \frac{\begin{matrix} \text{max} \downarrow \text{kg} \\ \text{car} \end{matrix} \times \begin{matrix} \text{max} \downarrow \text{kg} \\ \text{trailer} \end{matrix}}{\begin{matrix} \text{max} \downarrow \text{kg} \\ \text{car} \end{matrix} + \begin{matrix} \text{max} \downarrow \text{kg} \\ \text{trailer} \end{matrix}}$	$\times 0,00981 \leq 7,30 \text{ kN}$
$s/ = 50 \text{ kg}$	
$\text{Max. trailer} = 1200 \text{ kg}$	

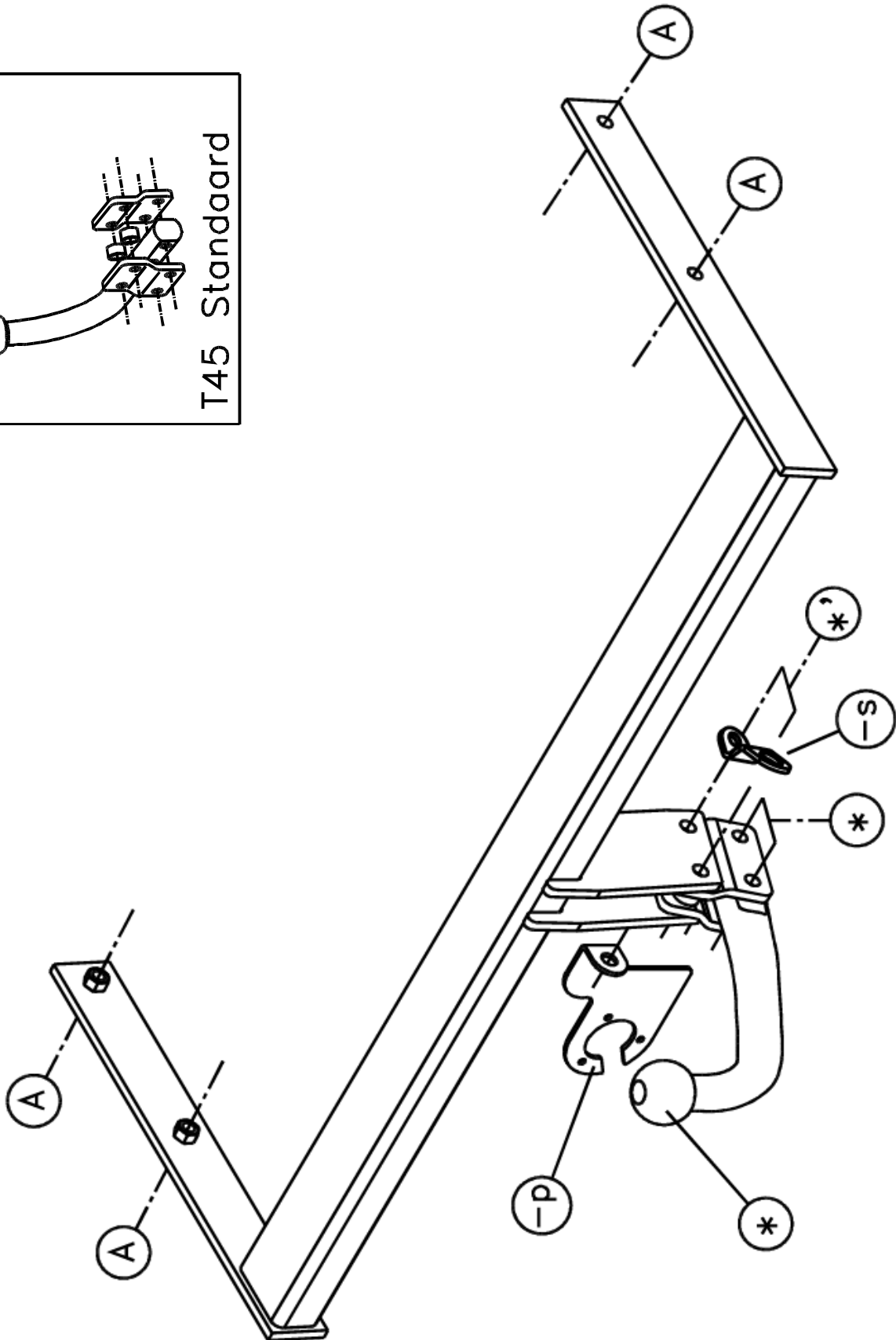
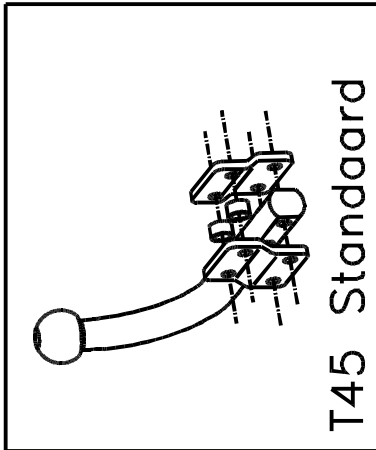
GDW nv - Hoogmolenwegel 23 - B-8790 Waregem
TEL. 32(0)56 60 42 12(5) - FAX. 32(0)56 60 01 93
 Email: gdw@gdwtowbars.com - Website: www.gdwtowbars.com



Seat Cordoba

01/2003 -

Ref. 1389





Seat Cordoba

01/2003 -

Ref. 1389

Montagehandleiding

- 1) Demonteer de bumper en verwijder definitief de metalen stootbalk.
- 2) Schuif de trekhaak met de draagarmen achteraan in de vrijgekomen openingen in de chassisbalk tot de punten (A) passen met de voorziene boringen in de buitenzijde van de chassisbalken.
Breng de bouten en rondsels in en span alles aan volgens voorziene aanhaalmomenten.
- 3) Maak onderaan de bumper een insnijding volgens bijgeleverde schets en monteer de bumper op het voertuig.
- 4) Monteren van (*) samen met de stekkerdooshouder (-p) en de veiligheidsschakel (-s) en span eveneens goed aan.

Samenstelling

1 trekhaak referentie 1389	
1 bolstang T45H001	(*)
4 bouten M12x70	(*-*')
4 borgmoeren M12	(*-*')
2 monteerplakjes T45	(*-*')
2 monteerbuisjes T45	(*')
1 veiligheidsschakel (-s) (800053)	(*')
1 stekkerdooshouder (-p)	(*')
4 bouten M10x35	(A)
4 borgrondfels M10	(A)
4 rondsels 40x35x12x4	(A)

Alle bouten en moeren : kwaliteit 8.8

N.B.

Voor de maximum toegestane massa welke uw voertuig mag trekken dient U uw dealer te raadplegen.

Verwijder eventueel de bitumenlaag op de bevestigingsplaats van de trekhaak.

Opgepast bij het boren dat men geen remleiding, elektriciteitsdraden of brandstofleidingen beschadigt.



Seat Cordoba

01/2003 -

Réf. 1389

Notice de montage

- 1) Démonter le pare-chocs et supprimer définitivement le butoir métallique.
- 2) Glisser l'attelage avec les bras-porteur dans les ouvertures libérées dans la poutre du châssis jusque les points (A) s'adaptent aux forages prévus à l'extérieur des poutres du châssis.
Introduire les boulons et les rondelles et bien fixer le tout selon la tension.
- 3) Faire une découpe au bas du pare-chocs selon l'esquisse ci-jointe et remonter le pare-chocs.
- 4) Monter le (*) avec le porteur bloc multiprise (-p) et l'anneau de sécurité (-s) et bien fixer le tout.

Composition

1 attelage référence 1389	
1 tige-boule T45H001	(*)
4 boulons M12x70	(*_*')
4 écrous de sûreté M12	(*_*')
2 plaques de montage T45	(*_*')
2 tubes de montage T45	(*')
1 anneau de sécurité (-s) (800053)	(*')
1 porteur bloc multiprise (-p)	(*')
4 boulons M10x35	(A)
4 rondelles de sûreté M10	(A)
4 rondelles 40x35x12x4	(A)

Tous les boulons et les écrous : qualité 8.8

Remarque

Pour le poids de traction maximum autorisé de votre voiture, consulter votre concessionnaire.
Enlever la couche de bitume ou d'anti-tremblement qui recouvre éventuellement les points de fixation.



Seat Cordoba

01/2003 -

Ref. 1389

Fitting instructions

- 1) Disassemble the bumper and permanently remove the metal buffer beam.
- 2) Shove the tow bar with the supporting arms in the liberated openings in the chassis beam till points (A) match the provided drillings in the outside of the chassis beams.
Insert the bolts and washers and tighten everything as on provided tension.
- 3) Make an incision at the bottom of the bumper as on sketch enclosed and assemble the bumper on the vehicle.
- 4) Assemble (*) with the socket holder (-p) and the security shackle (-s) and tighten also firmly.

Composition

1 tow bar reference 1389	
1 ball T45H001	(*)
4 bolts M12x70	(*_*')
4 security nuts M12	(*_*')
2 mounting plates T45	(*_*')
2 mounting tubes T45	(*')
1 security shackle (-s) (800053)	(*')
1 socket holder (-p)	(*')
4 bolts M10x35	(A)
4 security washers M10	(A)
4 washers 40x35x12x4	(A)

All bolts and nuts : quality 8.8

Note

Please consult your cardealer or owners manual for the maximal permissible towing mass.
Remove any bitumen coating on the fastening position for the tow bar.
When drilling, be carefull not to damage any brake lines, electrical wiring or fuel lines.



Seat Cordoba

01/2003 -

Ref. 1389

Anbauanleitung

- 1) Stoßstange abmontieren und endgültig Metallstoßbalken entfernen.
- 2) Anhängerkupplung mit Tragarmen hinten in freigekommenen Öffnungen ins Rahmenbalken schieben bis Punkte (A) passen mit vorhandenen Bohrungen in die Rahmenbalkenaußenseite.
Bolzen und Ritzel einbringen und alles anspannen zufolge Spannkraft.
- 3) Unten Stoßstange, einen Einschnitt machen zufolge beigefügter Skizze und Stoßstange auf Fahrzeug montieren.
- 4) (*) montieren zusammen mit Steckdosebehälter (-p) und Sicherheitskettenglied (-s) und gleichfalls gut anspannen.

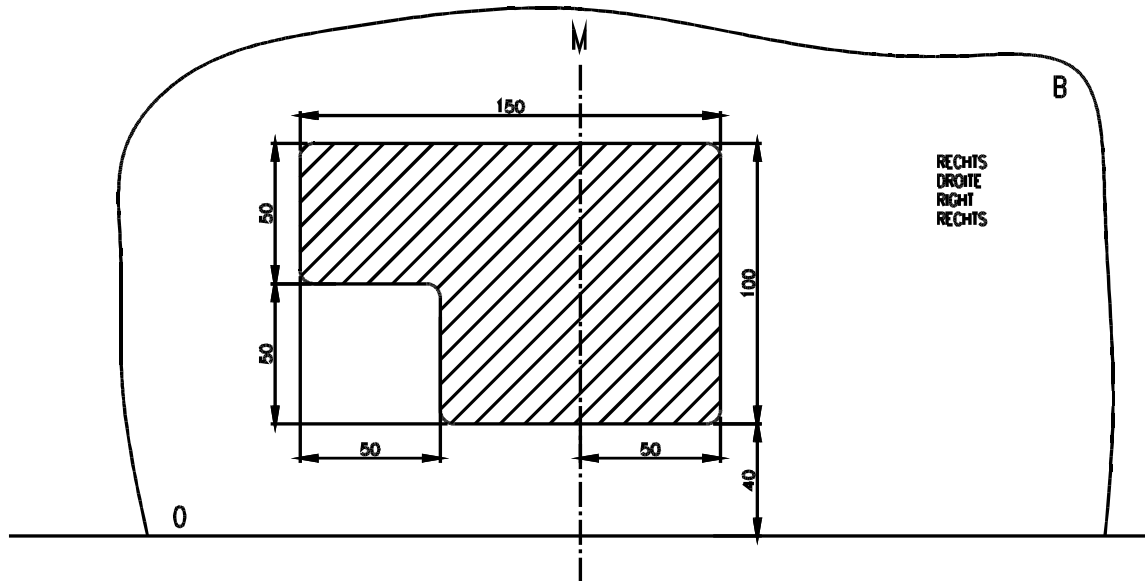
Zusammenstellung

1 Anhängerkupplung Referenz 1389	
1 Kugelstange T45H001	(*)
4 Bolzen M12x70	(*_*')
4 Sicherheitsmuttern M12	(*_*')
2 Montierstücke T45	(*_*')
2 Montierröhrchen T45	(*')
1 Sicherheitskettenglied (-s) (800053)	(*')
1 Steckdosebehälter (-p)	(*')
4 Bolzen M10x35	(A)
4 Sicherheitsritzel M10	(A)
4 Ritzel 40x35x12x4	(A)

Alle Bolzen und Muttern : Qualität 8.8

Hinweise

Die Maximale Anhängelast ihres Fahrzeuges können Sie im Fahrzeugschein oder im Benutzerhandbuch nachlesen.
Im Bereich der Anlageflächen muß Unterbodenschutz und Antidröhmaterial entfernt werden.
Vor dem Bohren prüfen, daß keine, dort eventuell Leitungen beschädigt werden können.



Uitsnijding bumper : ≡ het gearceerde gebied moet weggesneden worden
 “B” = de bumper
 “O” = de onderrand van de bumper
 “M” = het midden van de bumper

Découpe pare-chocs : ≡ la zone hachurée doit être découpée
 “B” = le pare-chocs
 “O” = le bord inférieur du pare-chocs
 “M” = le milieu du pare-chocs

Excision bumper : ≡ the hatched area has to be cut away
 “B” = the bumper
 “O” = the lower rim of the bumper
 “M” = the middle of the bumper

Ausschnitzung Stoßstange : ≡ das schraffierte Gebiet muß weggeschnitten werden
 “B” = Stoßstange
 “O” = Unterrand Stoßstange
 “M” = der Mitter von Stoßstange

Bouten - Boulons - Bolts - Bolzen
 Kwaliteit 8.8

DIN 912 - DIN 931 - DIN 933 - DIN 7991

M6 ≡ 10,8Nm of 1,1kgm
 M12 ≡ 88,3Nm of 9,0kgm

M8 ≡ 25,5Nm of 2,60kgm
 M14 ≡ 137Nm of 14,0kgm

M10 ≡ 52,0Nm of 5,30kgm
 M16 ≡ 211,0Nm of 21,5kgm

Bouten - Boulons - Bolts - Bolzen
 Kwaliteit 10.9

DIN 912 - DIN 931 - DIN 933 - DIN 7991

M6 ≡ 13,7Nm of 1,4kgm
 M12 ≡ 122,6Nm of 12,5kgm

M8 ≡ 35,3Nm of 3,6kgm
 M14 ≡ 194Nm of 19,8kgm

M10 ≡ 70,6Nm of 7,20kgm
 M16 ≡ 299,2Nm of 30,5kgm

Ontwerp

G D W

Designed by

G D W



Signé

G D W

Entwurf

G D W
