




**Honda HR-V**

**01/2002 - ....**



**GDW ref. 1340**

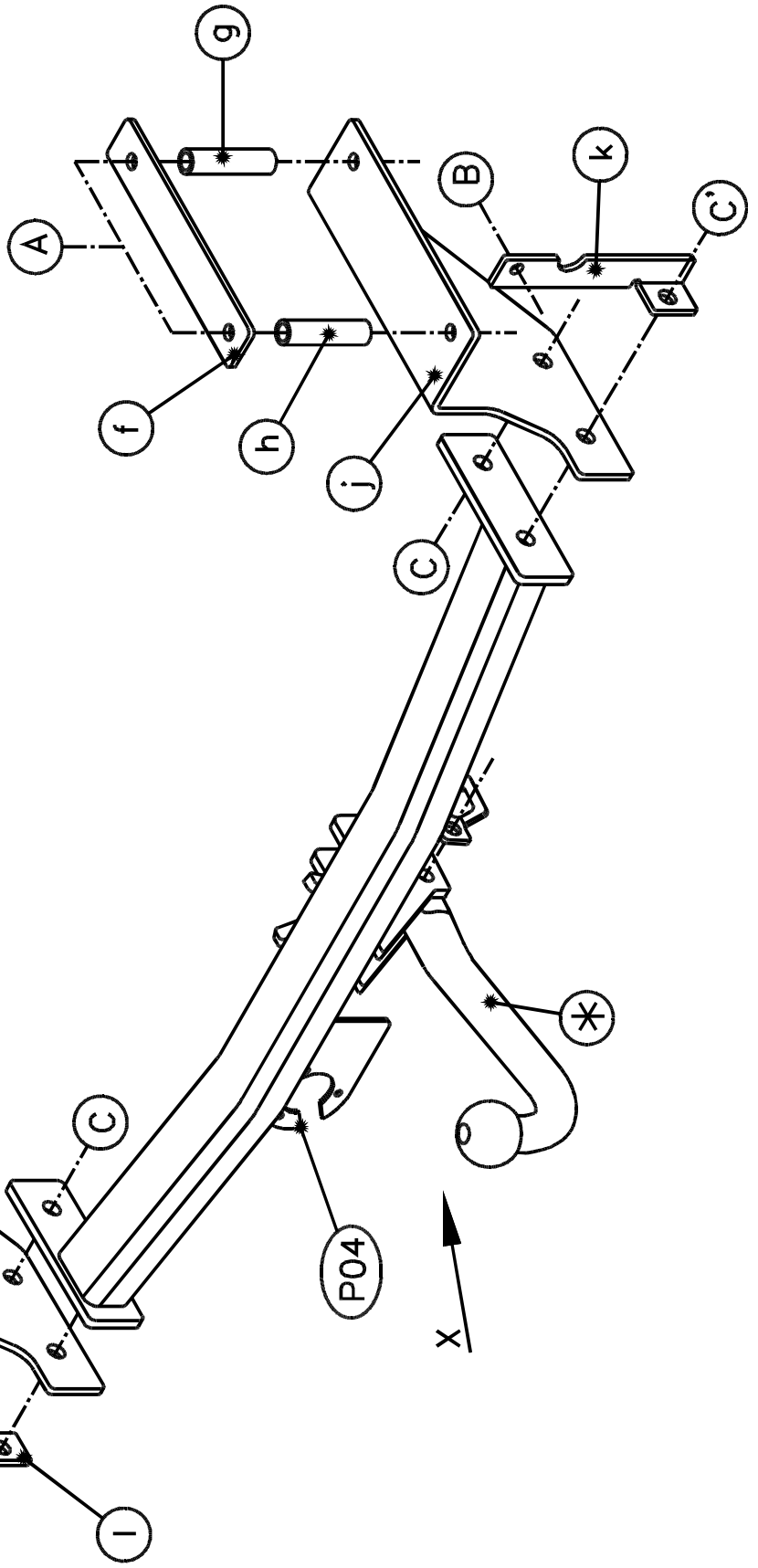
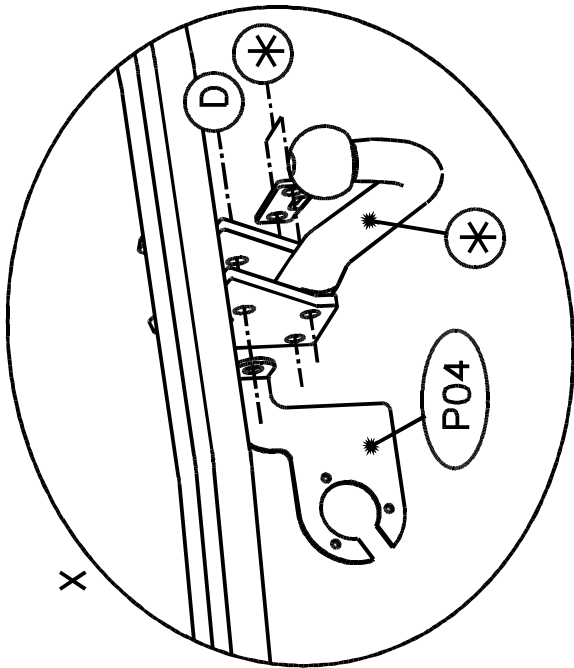
EEC APPROVAL N° : e6\*94/20\*0327\*00

D/	:	7,25	KN
S/	:	60	kg
Max. 	:	1200	kg

**GDW nv - Hoogmolenwegel 23 - B-8790 Waregem**  
**TEL. 32(0)56 60 42 12(5) - FAX. 32(0)56 60 01 93**  
Email: [gdw@gdwtowbars.com](mailto:gdw@gdwtowbars.com) - Website: [www.gdwtowbars.com](http://www.gdwtowbars.com)



Honda HR-V  
01/2002 - ....  
Ref. 1340





# Honda HR-V

01/2002 - ....

Ref. 1340

## Montagehandleiding

- 1) Demonteer de bumper en neem de beschermingsplaat onderaan weg. Neem ook de zijdelingse bekleding weg uit de kofferruimte.
- 2) Boor de voorziene gaten in de onderkant van de chassisbalk door tot in de kofferruimte. Plaats de monteerstukken (f) in de kofferruimte en breng hier de bouten in. Plaats de monteerbuisjes (g) en (h) in de boringen onderaan in de chassisbalk en breng de monteerstukken (i) & (j) tegen de chassisbalk. Breng de rondsels en moeren aan en zet handvast.
- 3) Plaats de monteerstukken (k) & (l) op de voorziene boutjes achteraan het voertuig. Zorg ervoor dat de punten (C') ervan komen te passen met de punten (C') van de reeds gemonteerde stukken (i) & (j).
- 4) Breng vervolgens de trekhaak tussen de monteerstukken (i) en (j) en zorg ervoor dat de punten (C) & (C') ervan komen te passen met de punten (C) en (C') van de monteerstukken. Punt (D) komt over het sleepoog.  
Breng bij (C) en (C') de bouten, rondsels en moeren aan en zet handvast. Plaats bij (D) de rondsels  $\varnothing 45 \times 13 \times 7$  tussen het sleepoog en de trekhaak en breng de bout in, plaats ook P04 op deze bout. Monteren van (\*) en **alles** goed aanspannen.
- 5) Maak een insnijding in de bumper volgens bijgeleverde schets en in de beschermplaat volgens bijgeleverde foto.  
Plaats alles uit punt 1 terug

## Samenstelling

1 trekhaak ref. 1340		2 monteerlatjes (f)	(A)
1 bolstang T44L015	(*)	2 monteerbuisjes (g) ( $\varnothing 19 \times 3 \times 77 \text{mm}$ )	(A)
1 monteerpriseplak P04	(D)	2 monteerbuisjes (h) ( $\varnothing 19 \times 3 \times 75 \text{mm}$ )	(A)
1 veiligheidsschakel	(*)	1 monteerstuk (i)	(A-C-C')
3 bouten M12x65	(* -D)	1 monteerstuk (j)	(A-C-C')
2 borgmoeren M12	(*)	1 monteerstuk (k)	(B-C')
4 bouten M10x110	(A)	1 monteerstuk (l)	(B-C')
4 borgrondsels M10	(A)		
4 moeren M10	(A)		
2 borgrondsels M8	(B)		
2 moeren M8	(B)		
2 bouten M12x35	(C)		
2 bouten M12x40	(C')		
5 borgrondsels M12	(C-C'-D)		
3 moeren M12	(C-D)		
2 rondsels $\varnothing 45 \times 13 \times 7 \text{mm}$	(D)		

*Alle bouten en moeren kwaliteit 8.8*

### N.B.

Voor de maximum toegestane massa welke uw voertuig mag trekken dient U uw dealer te raadplegen.  
Verwijder eventueel de bitumenlaag op de bevestigingsplaats van de trekhaak.  
Opgepast bij het boren dat men geen remleiding, elektriciteitsdraden of brandstofleidingen beschadigt



# Honda HR-V

01/2002 - ....

Réf. 1340

## Notice de montage

- 1) Démontez le pare-chocs et enlevez la plaque de protection en bas. Enlevez aussi la couverture de côté du coffre.
- 2) Percez les trous prévus dans le dessous de la poutre de châssis jusque dans le coffre. Mettez les pièces de montage (f) dans le coffre et insérez ici les boulons. Placez les tubes de montage (g) et (h) dans les forages en bas dans la poutre de châssis et mettez les pièces de montage (i) et (j) contre la poutre de châssis. Introduisez les rondelles et les écrous, sans les serrer.
- 3) Placez les pièces de montage (k) et (l) sur les boulons prévus en bas de la voiture. Adaptez les points (C) et (C') aux points (C) et (C') des pièces de montage déjà montées (i) et (j).
- 4) Insérez l'attelage entre les pièces de montage (i) et (j) et adaptez les points (C) et (C') aux points (C) et (C') des pièces de montage. Point (D) vient au-dessus de l'anneau de traction. Introduisez les boulons, rondelles et écrous aux points (C) et (C'), mais ne les serrez pas. Mettez au point (D) les rondelles  $\varnothing 45 \times 13 \times 7 \text{mm}$  entre l'anneau de traction et l'attelage et introduisez le boulon, placez aussi P04 sur ce boulon.  
Montez le (\*) et fixez bien le tout.
- 5) Découpez le pare-chocs selon le dessin ci-joint et découpez la plaque de protection selon la photo ci-jointe.  
Remettez tout de point 1.

### Composition

1 attelage réf. 1340			
1 tige-boule T44L015	(*)	2 lattes de montage (f)	(A)
1 plaquette de montage P04	(D)	2 tubes de montage (g) ( $\varnothing 19 \times 3 \times 77 \text{mm}$ )	(A)
1 anneau de traction	(*)	2 tubes de montage (h) ( $\varnothing 19 \times 3 \times 75 \text{mm}$ )	(A)
3 boulons M12x65	(* -D)	1 pièce de montage (i)	(A-C-C')
2 écrous de sûreté M12	(*)	1 pièce de montage (j)	(A-C-C')
4 boulons M10x110	(A)	1 pièce de montage (k)	(B-C')
4 rondelles de sûreté M10	(A)	1 pièce de montage (l)	(B-C')
4 écrous M10	(A)		
2 rondelles de sûreté M8	(B)		
2 écrous M8	(B)		
2 boulons M12x35	(C)		
2 boulons M12x40	(C')		
5 rondelles de sûreté M12	(C-C'-D)		
3 écrous M12	(C-D)		
2 rondelles $\varnothing 45 \times 13 \times 7 \text{mm}$	(D)		

*Tous les boulons et écrous: qualité 8.8*

#### Remarque

Pour le poids de traction maximum autorisé de votre voiture, consulter votre concessionnaire.  
Enlever la couche de bitume ou d'anti-tremblement qui recouvre éventuellement les points de fixation.



# Honda HR-V

01/2002 - ....

Ref. 1340

## Fitting instructions

- 1) Remove the bumper and the protection plate at the bottom. Also remove the coverings on the side out of the trunk.
- 2) Drill the provided holes at the bottom of the chassis beam through till in the trunk. Place mounting pieces (f) in the trunk and insert the bolts here. Place mounting tubes (g) and (h) in the holes at the bottom of the chassis beam and place the mounting pieces (i) and (j) against the chassis beam. Insert the bolts and nuts, but do not tighten them.
- 3) Place mounting pieces (k) and (l) on the provided bolts at the back of the car. Make sure that points (C) and (C') fit points (C) and (C') of the already mounted pieces (i) and (j).
- 4) Slide the tow bar between mounting pieces (i) and (j) and make sure that points (C) and (C') fit points (C) and (C') of the mounting pieces. Point (D) comes over the towing ring.  
Insert the bolts, washers and nuts at points (C) and (C'), but do not tighten them. Place the washers  $\varnothing$  45x13x7mm at point (D) between the towing ring and the tow bar and insert the bolt, also place P04 on this bolt.  
Install the (\*) and tighten everything firmly.
- 5) Make an incision in the bumper, following the enclosed drawing and also cut the protection plate, as shown in the enclosed photo.  
Put everything from point 1 back on its place.

## Composition

1 tow bar ref. 1340			
1 ball T44L015	(*)	2 mounting bars (f)	(A)
1 mounting slice P04	(D)	2 mounting tubes (g) ( $\varnothing$ 19x3x77mm)	(A)
1 security shackle	(*)	2 mounting tubes (h) ( $\varnothing$ 19x3x75mm)	(A)
3 bolts M12x65	(* -D)	1 mounting piece (i)	(A-C-C')
2 security nuts M12	(*)	1 mounting piece (j)	(A-C-C')
4 bolts M10x110	(A)	1 mounting piece (k)	(B-C')
4 security washers M10	(A)	1 mounting piece (l)	(B-C')
4 nuts M10	(A)		
2 security washers M8	(B)		
2 nuts M8	(B)		
2 bolts M12x35	(C)		
2 bolts M12x40	(C')		
5 security washers M12	(C-C'-D)		
3 nuts M12	(C-D)		
2 washers $\varnothing$ 45x13x7mm	(D)		

*All bolts and nuts: quality 8.8*

### Note

Please consult your car dealer or owners manual for the maximal permissible towing mass.  
Remove any bitumen coating on the fastening position for the tow bar.  
When drilling, be careful not to damage any brake lines, electrical wiring or fuel lines.



# Honda HR-V

01/2002 - ....

Ref. 1340

## Anbauanleitung

- 1) Stoßstange und Abschirmplatte unten abmontieren. Auch Seitenverkleidung aus dem Kofferraum entfernen.
- 2) Vorhandene Löcher unten im Längsträger bis in den Kofferraum durchbohren. Halteplatten (f) in den Kofferraum setzen und hier Schrauben einbringen. Hülsen (g) und (h) in die Bohrungen von unten in den Längsträger setzen und Halteplatten (i) und (j) gegen Längsträger setzen. Unterlegscheiben und Muttern einbringen, ohne festzuziehen.
- 3) Halteplatten (k) und (l) auf die vorhandenen Bolzen hinten am Wagen setzen. Sorgen Sie dafür, dass die Punkte (C') mit den Punkten (C') von den schon montierten Halteplatten (i) und (j) übereinstimmen.
- 4) Anhängerkupplung zwischen die Halteplatten (i) und (j) einbringen und Punkte (C) und (C') so auf Punkte (C) und (C') der Halteplatten (i) und (j) setzen, dass diese übereinstimmen. Punkt (D) kommt über die Abschleppöse.  
Bei den Punkten (C) und (C') Schrauben, Unterlegscheiben und Muttern einbringen, ohne festzuziehen. Bei Punkt (D) Unterlegscheibe  $\varnothing 45 \times 13 \times 7 \text{mm}$  zwischen Abschleppöse und Anhängerkupplung setzen, und Schraube einbringen; P04 auch auf diese Schraube setzen.  
(\* ) montieren und alles entsprechend der Drehmomentenvorgabe festziehen.
- 5) Einen Einschnitt in die Stoßstange machen, wie in der mitgelieferten Zeichnung und in der Abschirmplatte wie im beigefügtem Bild.
- 6) Alles von Punkt 1 zurücksetzen.

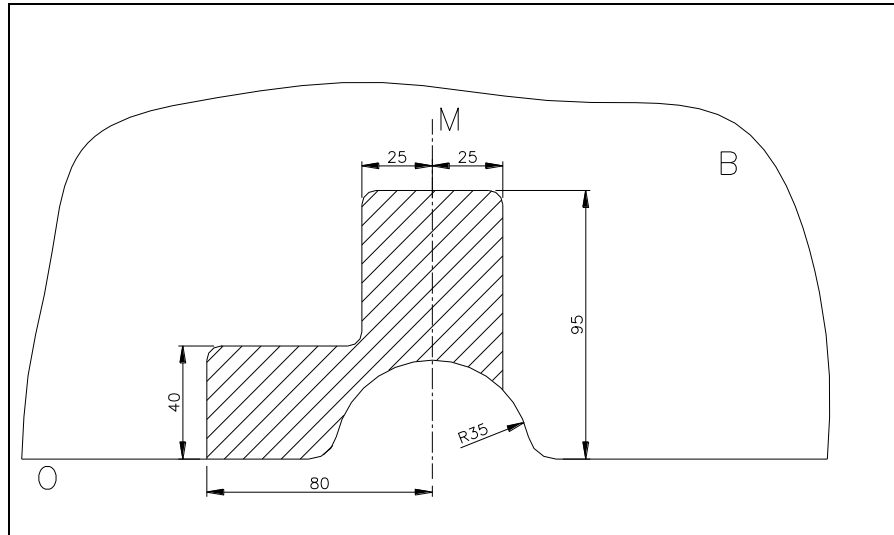
## Composition

1 Anhängerkupplung Ref. 1340			
1 Kugelstange T44L015	(*)	2 Halteplatte (f)	(A)
1 Steckdosentalplatte P04	(D)	2 Hülse (g) ( $\varnothing 19 \times 3 \times 77 \text{mm}$ )	(A)
1 Sicherheitssshaken	(*)	2 Hülse (h) ( $\varnothing 19 \times 3 \times 75 \text{mm}$ )	(A)
3 Schraube M12x65	(* -D)	1 Halteplatte (i)	(A-C-C')
2 Sicherheitsmutter M12	(*)	1 Halteplatte (j)	(A-C-C')
4 Schraube M10x110	(A)	1 Halteplatte (k)	(B-C')
4 Federscheibe M10	(A)	1 Halteplatte (l)	(B-C')
4 Mutter M10	(A)		
2 Federscheibe M8	(B)		
2 Mutter M8	(B)		
2 Schraube M12x35	(C)		
2 Schraube M12x40	(C')		
5 Federscheibe M12	(C-C'-D)		
3 Mutter M12	(C-D)		
2 Unterlegscheibe $\varnothing 45 \times 13 \times 7 \text{mm}$	(D)		

*Alle Schrauben und Muttern: Qualität 8.8*

## Hinweise

Die maximale Anhängelast ihres Fahrzeuges können Sie im Fahrzeugschein oder im Benutzerhandbuch nachlesen.  
Im Bereich der Anlageflächen muß Unterbodenschutz und Antidröhnmaterial entfernt werden.  
Vor dem Bohren prüfen, daß dort eventuell keine Leitungen beschädigt werden können.



Uitsnijding bumper: ≡ het gearceerde gebied moet weggesneden worden

“B” = de bumper

“O” = de onderrand van de bumper

“M” = het midden van de bumper

Découpage pare-choc ≡ la zone hachée doit être découpée

“B” = le pare-chocs

“O” = le bord inférieur du pare-chocs

“M” = le milieu du pare-chocs

Excision bumper: ≡ the hatched area has to be cut away

“B” = the bumper

“O” = the lower rim of the bumper

“M” = the middle of the bumper

Ausschitzung Stoßstange: ≡ das schraffierte Gebiet muss weggeschnitten werden

“B” = Stoßstange

“O” = Unterrand Stoßstange

“M” = Mitte von der Stoßstange

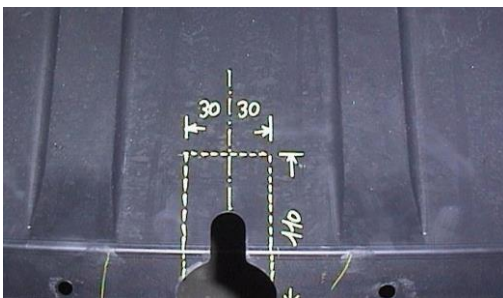


Foto uitsnijding beschermplaat

Photo de la plaque de protection découpée

Photo of the incision in the protection plate

Bild von der eingeschnittene Abschirmplatte

Bouten – Boulons – Bolts - Bolzen

DIN 912 - DIN 931 - DIN 933 - DIN 7991

Kwaliteit 8.8 - Qualité 8.8 - Quality 8.8 - Qualität 8.8

M6 ≡ 10,8Nm of 1,1kgm

M8 ≡ 25,5Nm of 2,60kgm

M10 ≡ 52,0Nm of 5,30kgm

M12 ≡ 88,3Nm of 9,0kgm

M14 ≡ 137Nm of 14,0kgm

M16 ≡ 211,0Nm of 21,5kgm

Bouten – Boulons – Bolts - Bolzen

DIN 912 - DIN 931 - DIN 933 - DIN 7991

Kwaliteit 10.9 - Qualité 10.9 - Quality 10.9 - Qualität 10.9

*Ontwerp*

**GDW**  

---

*Designed by*

**GDW**  

---

*Signé*

**GDW**  

---

*Entwurf*

**GDW**  

---