








Toyota Corolla Hatchback
2002 -



GDW Ref. 1339



EEC APPROVAL N°: e6*94/20*0323*00

max ↓ kg	x	max ↓ kg	
			
D=		x 0,00981	≤ 7,90 kN
Max ↓ kg	+	max ↓ kg	
			
		s/	= 60 kg
		Max. 	= 1450 kg

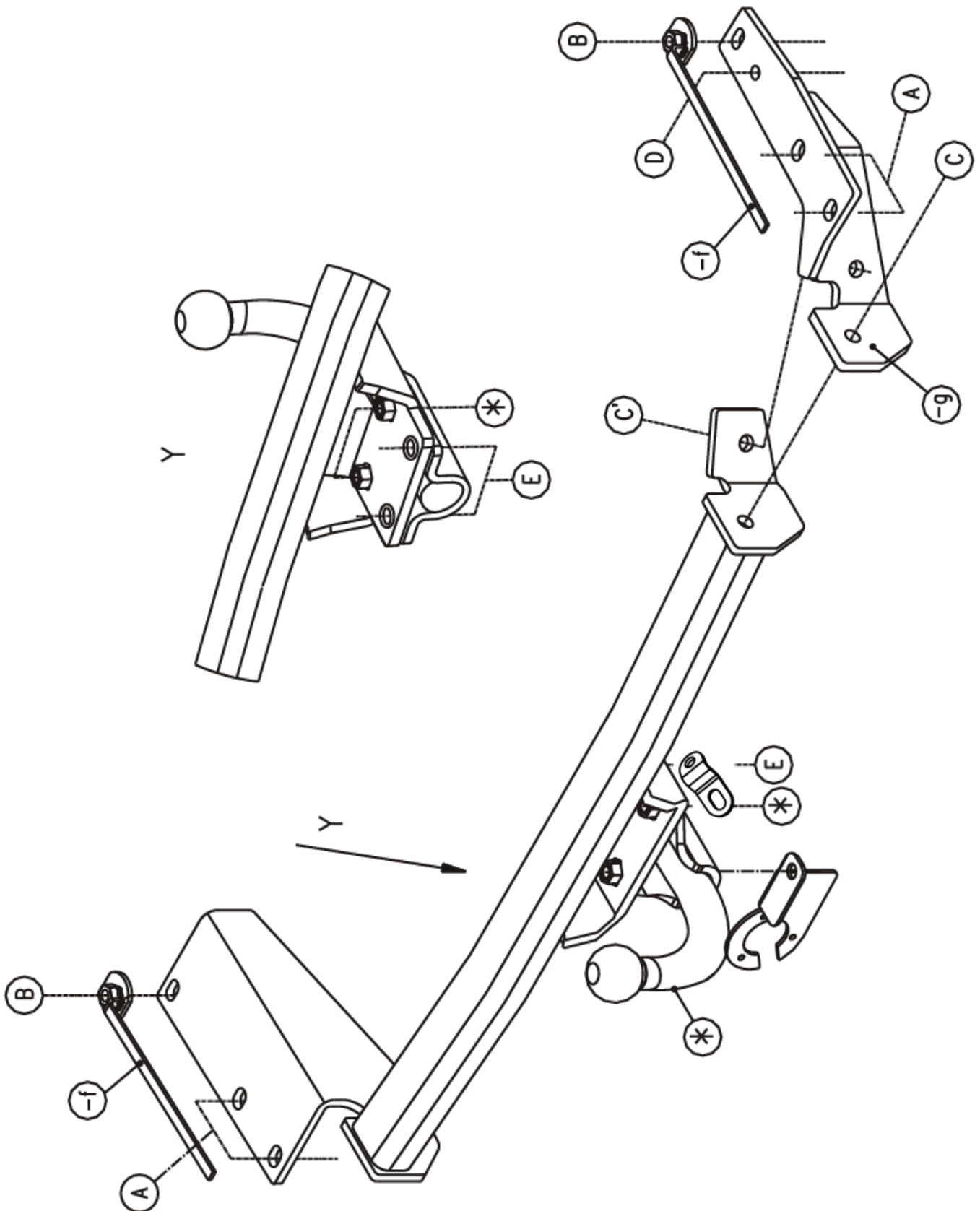
GDW nv - Hoogmolenwegel 23 - B-8790 Waregem
TEL. 32(0)56 60 42 12(5) - FAX. 32(0)56 60 01 93
 Email: gdw@gdwtowbars.com - Website: www.gdwtowbars.com



Toyota Corolla Hatchback

2002 -

Ref. 1339





Toyota Corolla Hatchback

2002 -

Ref. 1339

Montagehandleiding

- 1) Maak de uitlaat los van de rubbers en verwijder het hitteschild. Verwijder definitief het sleepoog aan de linkerkant van het voertuig. Demonteer de bumper en de metalen stootbalk.
- 2) Plaats monterestuk (g) tegen de onderkant van de chassisbalk met de punten (A) op de van schroefdraad voorziene gaten. Breng monterestuk (f) in de chassisbalk via de opening achteraan in het koetswerk en zorg ervoor dat het moerrondsel past met punt (B) van het monterestuk. Breng de nodige rondsels en bouten aan en zet handvast.
- 3) Breng, in de gaten (E) van het kopstuk, reeds de umbraco bouten in. Positioneer vervolgens de trekhaak tegen de onderkant van de chassisbalk met de punten (A) op de gaten waar het sleepoog was vastgemaakt. Zorg er tevens voor dat de punten (C) en (C') van de trekhaak komen te passen met die van het reeds gemonteerde stuk (g). Breng ook aan de linkerkant bij punt (B) het monterestuk (f) aan. Breng de nodige bouten en rondsels aan en span alles goed vast.
- 4) Maak in de bumper een insnijding volgens bijgeleverde schets en plaats de stootbalk en de bumper terug. Maak in het zwarte zijpaneel (links onderaan) een insnijding zodat dit opnieuw kan gemonteerd worden. Maak in het hitteschild een gat van $\varnothing 20\text{mm}$ zodat dit over de kop van de bout past en zet het vast met de bijgeleverde bout (M6).
- 5) Monteren van de kogelstang en eveneens goed aanspannen.

Samenstelling

Trekhaak referentie 1339

1 bolstang T43J006	(*)	4 rondsels 37x13x3mm	(A)
2 bouten M12x40 - DIN933	(*)	3 moeren M12 - DIN934	(E-C')
2 umbracobouten M12x40 - DIN7991	(E)	1 bout M6x25 - DIN933 (1)	(D)
2 bouten M12x35 - DIN933	(C-C')	1 borgrondsel M6 - DIN128A (1)	(D)
10 borgrondsels M12 - DIN128A	(*E-A-C-C')	1 rondsel $\varnothing 18 \times 6,4 \times 1,5\text{mm}$ (1)	(D)
4 bouten M12x35-1,25 - DIN961	(A)	1 veiligheidsschakel (800053)	(*)
2 bouten M10x35 - DIN933	(B)	2 borgrondsels M10 - DIN128A	(B)
1 monterestuk (g)	(A-B-C-C'-D)	2 monterestukken (f)	(B)
2 rondsels 30x10,5x2,5mm	(B)	1 stekkerdooshouder P03	(E)

(1) bevestiging hitteschild

N.B.

Voor de maximum toegestane massa welke uw voertuig mag trekken dient U uw dealer te raadplegen.

Verwijder eventueel de bitumenlaag op de bevestigingsplaats van de trekhaak.

Opgepast bij het boren dat men geen remleiding, elektriciteitsdraden of brandstofleidingen beschadigt.



Toyota Corolla Hatchback

2002 -

Réf. 1339

Notice de montage

- 1) Détache l'échappement des caoutchoucs et enlever la plaque thermique. Enlever définitivement l'anneau de traction au côté gauche du véhicule. Démonter le pare-chocs et le butoir métallique.
- 2) Placer la pièce de montage (g) contre le côté inférieur de la poutre du châssis avec les points (A) sur les forages filetés prévus. Placer la pièce de montage (f) dans la poutre du châssis par l'ouverture derrière dans la carrosserie de sorte que l'écrou-rondelle s'adapte au point (B) de la pièce de montage. Introduire les rondelles et les boulons mais ne pas encore serrer.
- 3) Introduire déjà les boulons dans les trous (E) de la pièce de base. Ensuite placer l'attelage contre le côté inférieur de la poutre du châssis avec les points (A) sur les trous où l'anneau de traction était fixé. Les points (C) et (C') de l'attelage conviennent avec la pièce (g) déjà montée. Introduire la pièce de montage (f) au côté gauche de points (B). Introduire les boulons et les rondelles nécessaires et bien fixer le tout.
- 4) Faire une découpe dans le pare-chocs selon l'esquisse ci-jointe et remettre le butoir et le pare-chocs. Faire une découpe dans le panneau noir (au bas, à gauche) de sorte qu'il peut être remonter. Faire un trou dans la plaque thermique en $\varnothing 20\text{mm}$ de sorte que celle-la convient au-dessus de la tête du boulon et bien fixer le tout avec le boulon (M6).
- 5) Monter la tige-boule et également bien fixer le tout.

Composition

Attelage référence 1339

1 tige-boule T43J006	(*)	4 rondelles 37x13x3mm	(A)
2 boulons M12x40 - DIN933	(*)	3 écrous M12 - DIN934	(E-C')
2 boulons M12x40 - DIN7991	(E)	1 boulon M6x25 - DIN933 (1)	(D)
2 boulons M12x35 - DIN933	(C-C')	1 rondelle de sûreté M6 - DIN128A (1)	(D)
10 rondelles de sûreté M12-DIN128A	(*E-A-C-C')	1 rondelle $\varnothing 18 \times 6,4 \times 1,5\text{mm}$ (1)	(D)
4 boulons M12x35-1,25 - DIN961	(A)	1 anneau de sécurité (800053)	(*)
2 boulons M10x35 - DIN933	(B)	2 rondelles de sûreté M10 - DIN128A	(B)
1 pièce de montage (g)	(A-B-C-C'-D)	2 pièces de montage (f)	(B)
2 rondelles 30x10,5x2,5mm	(B)	1 porteur bloc multiprise P03	(E)
		(1) fixation plaque thermique	

Remarque

Pour le poids de traction maximum autorisé de votre voiture, consulter votre concessionnaire.
Enlever la couche de bitume ou d'anti-tremblement qui recouvre éventuellement les points de fixation.



Toyota Corolla Hatchback

2002 -

Ref. 1339

Fitting instructions

- 1) Loosen the exhaust from the rubbers and remove the heat shield. Permanently remove the towing ring on the left side of the vehicle. Disassemble the bumper and the metal buffer beam.
- 2) Place mounting piece (g) against the underside of the chassis beam with points (A) on the provided screw-thread holes. Place mounting piece (f) in the chassis beam through the opening at the back of the body work and make sure that the nut-washer matches point (B) of the mounting piece. Place the necessary washers and bolts but do not tighten yet.
- 3) Place the umbraco bolts in the holes (E) of the headpiece. Place afterwards the tow bar against the bottom of the chassis beam with points (A) on the holes where the towing ring was fixed. Make sure that the points (C) and (C') of the tow bar match those of the already mounted piece (g). Place also mounting piece (f) on the left side by point (B). Insert the necessary bolts and washers and tighten everything firmly.
- 4) Make an incision in the bumper according to sketch enclosed and replace the buffer beam and the bumper. Make an incision in the black side panel (left at the bottom) so that this one can be re-assembled. Make a hole of $\varnothing 20\text{mm}$ in the heat shield so that this one fits over the head of the bolt and fasten it with bolt (M6).
- 5) Assemble the ball and tighten also firmly.

Composition

Tow bar reference 1339

1 ball T43J006	(*)	4 washers 37x13x3mm	(A)
2 bolts M12x40 - DIN933	(*)	3 nuts M12 - DIN934	(E-C')
2 umbracobolts M12x40 - DIN7991	(E)	1 bolt M6x25 - DIN933 (1)	(D)
2 bolts M12x35 - DIN933	(C-C')	1 security washer M6 - DIN128A (1)	(D)
10 security washers M12 - DIN128A	(*-E-A-C-C')	1 washer $\varnothing 18 \times 6,4 \times 1,5\text{mm}$ (1)	(D)
4 bolts M12x35-1,25 - DIN961	(A)	1 security shackle (800053)	(*)
2 bolts M10x35 - DIN933	(B)	2 security washers M10 - DIN128A	(B)
1 mounting piece (g)	(A-B-C-C'-D)	2 mounting pieces (f)	(B)
2 washers 30x10,5x2,5mm	(B)	1 socket holder P03	(E)
		(1) fixation heat shield	

Note

Please consult your cardealer or owners manual for the maximal permissible towing mass.

Remove any bitumen coating on the fastening position for the tow bar.

When drilling, be carefull not to damage any brake lines, electrical wiring or fuel lines.



Toyota Corolla Hatchback

2002 -

Ref. 1339

Anbauanleitung

- 1) Auspuff losmachen von Gummis und Wärmeschild entfernen. Abschleppöse an linke Seite von Fahrzeug endgültig entfernen. Stoßstange und Metallstoßbalken abmontieren.
- 2) Montierstück (g) gegen Chassisbalkenunterseite setzen mit Punkte (A) auf vorgesehenen Schraubenlöcher. Montierstück (f) in Chassisbalken bringen via Öffnung hinten in Karrosserie so daß das Mutterritzel mit Punkt (B) von Montierstück paßt. Nötige Ritzel und Bolzen anbringen ohne anzuspinnen.
- 3) In Löcher (E) von Kopfstück schon Umbracobolzen einbringen. Danach Anhängerkupplung gegen chassisbalkenunterseite setzen mit Punkte (A) auf Löcher wo Abschleppöse festgemacht war. Punkte (C) und (C') von Anhängerkupplung kommen mit schon montierte Stück (g) zu passen. Auch an linke Seite Montierstück (f) bei Punkt (B) anbringen. Nötige Bolzen und Ritzel anbringen und Alles gediegen andrehen.
- 4) Einen Einschnitt machen in Stoßstange zufolge beigefügter Skizze und Stoßbalken und Stoßstange wieder setzen. In schwarzen Seiteneel (links unten) einen Einschnitt machen so daß diese wieder montiert werden kann. In Wärmeschild ein Löch von $\varnothing 20\text{mm}$ machen so daß diese über den Kopf von Bolzen paßt und festdrehen mit Bolzen (M6).
- 5) Kugelstange montieren und gleichfalls gut anspannen.

Zusammenstellung

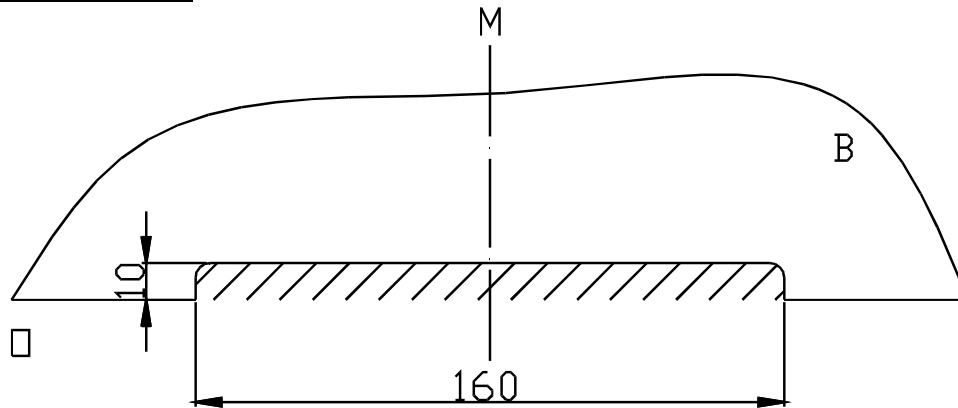
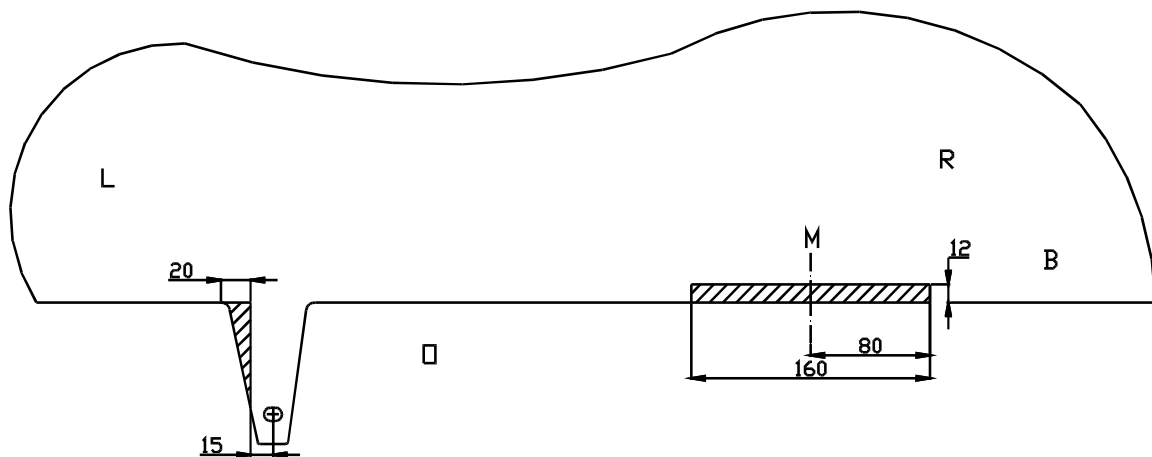
Anhängerkupplung Referenz 1339

1 Kugelstange T43J006	(*)	4 Ritzel 37x13x3mm	(A)
2 Bolzen M12x40 - DIN933	(*)	3 Muttern M12 - DIN934	(E-C')
2 Bolzen M12x40 - DIN7991	(E)	1 Bolzen M6x25 - DIN933 (1)	(D)
2 Bolzen M12x35 - DIN933	(C-C')	1 Sicherheitsritzel M6 - DIN128A (1)	(D)
10 Sicherheitsritzel M12 - DIN128A	(*E-A-C-C')	1 Ritzel $\varnothing 18 \times 6,4 \times 1,5\text{mm}$ (1)	(D)
4 Bolzen M12x35-1,25 - DIN961	(A)	1 Sicherheitskettenglied (800053)	(*)
2 Bolzen M10x35 - DIN933	(B)	2 Sicherheitsritzel M10 - DIN128A	(B)
1 Montierstück (g)	(A-B-C-C'-D)	2 Montierstücke (f)	(B)
2 Ritzel 30x10,5x2,5mm	(B)	1 Steckdosenhalter P03	(E)

(1) befestigung Wärmeschild

Hinweise

Die maximale Anhängelast Ihres Fahrzeuges können Sie im Fahrzeugschein oder im Benutzerhandbuch nachlesen.
Im Bereich der Anlageflächen muß Unterbodenschutz und Antiröhmaterial entfernt werden.
Vor dem Bohren prüfen, daß keine, dort eventuell Leitungen beschädigt werden können.

Vanaf modeljaar 2002 tot 2004Vanaf modeljaar 2005

Bouten - Boulons - Bolts - Bolzen
Kwaliteit 8.8

DIN 912 - DIN 931 - DIN 933 - DIN 7991

M6 \equiv 10,8Nm of 1,1kgm
M12 \equiv 88,3Nm of 9,0kgm

M8 \equiv 25,5Nm of 2,60kgm
M14 \equiv 137Nm of 14,0kgm

M10 \equiv 52,0Nm of 5,30kgm
M16 \equiv 211,0Nm of 21,5kgm

Bouten - Boulons - Bolts - Bolzen
Kwaliteit 10.9

DIN 912 - DIN 931 - DIN 933 - DIN 7991

M6 \equiv 13,7Nm of 1,4kgm
M12 \equiv 122,6Nm of 12,5kgm

M8 \equiv 35,3Nm of 3,6kgm
M14 \equiv 194Nm of 19,8kgm

M10 \equiv 70,6Nm of 7,20kgm
M16 \equiv 299,2Nm of 30,5kgm

Ontwerp

G D W

Designed by

G D W



Signé

G D W

Entwurf

G D W
