





Volkswagen Polo 3 + 5D

2001 -

GDW Ref. 1332



EEC APPROVAL N° : e6*94/20*1051*00

D/	:	7,3	KN
S/	:	50	kg
Max. 	:	1200	kg
	:	2860	kg

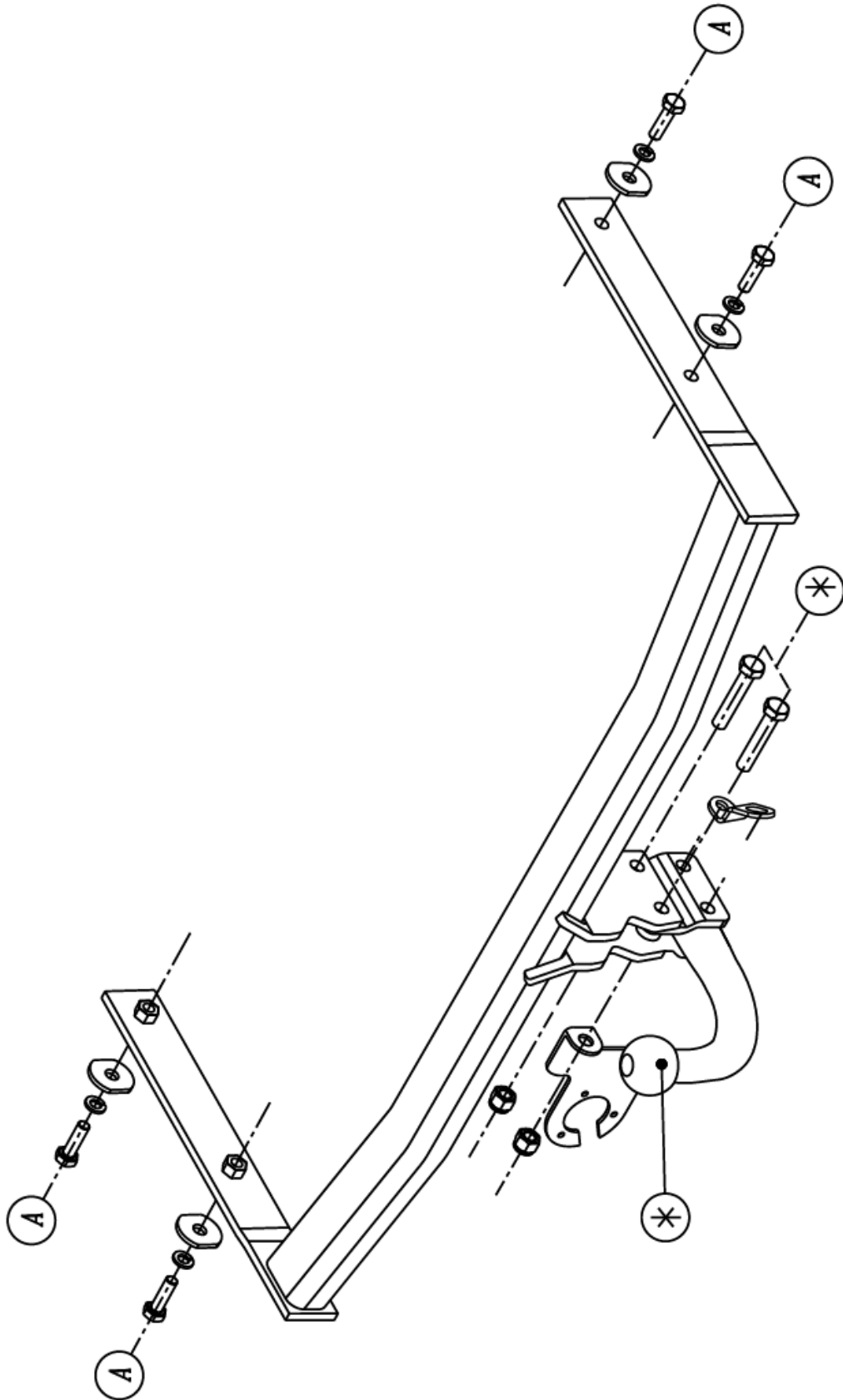
GDW nv - Hoogmolenwegel 23 - B-8790 Waregem
TEL. 32(0)56 60 42 12(5) - FAX. 32(0)56 60 01 93
Email: gdw@gdwtowbars.com - Website: www.gdwtowbars.com



Volkswagen Polo 3 + 5D

2001 -

Ref. 1332





Volkswagen Polo 3 + 5D

2001 -

Ref. 1332

Montagehandleiding

- 1) Demonteer de bumper en verwijder definitief de metalen stootbalk.
- 2) Schuif vervolgens de trekhaak met de draagarmen in de openingen achteraan de chassisbalken tot de punten (A) van de trekhaak komen te passen met de voorziene boringen in de buitenkant van de chassisbalk. Deze gaten zijn afgedicht met tape, verwijder deze tape. Breng de rondsels en bouten aan en schuif nu de trekhaak zo diep mogelijk in het chassis. Span vervolgens de bouten goed aan.
- 3) Monteren van (*) en eveneens goed aanspannen.
- 4) Maak een insnijding in de bumper volgens bijgeleverde schets. Monteer daarna de bumper door deze over de bolstang te schuiven.

Samenstelling

Trekhaak referentie 1332

1 bolstang T45J006 (*)

4 bouten M12x70 (*)

4 borgmoeren M12 (*)

2 monteerbuisjes T45 (*)

2 monteerschelpjes T45 (*)

1 veiligheidsschakel (800053) (*)

1 stekkerdooshouder P04 (*)

4 rondsels 30x10,5x2,5 (A)

4 bouten M10x35 (A)

4 borgrondrels M10 (A)

Alle bouten en moeren kwaliteit 8.8

N.B.

Voor de maximum toegestane massa welke uw voertuig mag trekken dient U uw dealer te raadplegen.

Verwijder eventueel de bitumenlaag op de bevestigingsplaats van de trekhaak.

Opgepast bij het boren dat men geen remleiding, elektriciteitsdraden of brandstofleidingen beschadigt.



Volkswagen Polo 3 + 5D

2001 -

Réf. 1332

Notice de montage

- 1) Démonter le pare-chocs et supprimer définitivement le butoir métallique.
- 2) Glisser ensuite l'attelage avec les bras-porteur dans les ouvertures à l'arrière des poutres de châssis jusque les points (A) de l'attelage s'adaptent aux forages prévus à l'extérieur de la poutre de châssis. Ces trous sont couverts avec du scotch qu'il faut supprimer. Introduire les rondelles et les boulons et glisser l'attelage si profondément que possible dans le châssis. Ensuite bien fixer les boulons.
- 3) Monter le (*) et également bien fixer.
- 4) Former une entaille dans le pare-chocs selon l'esquisse ci-jointe. Monter ensuite le pare-chocs en le glissant au-dessus de la tige.

Composition

1 attelage réf. 1332	
1 tige-boule T45J006	(*)
4 boulons M12x70	(*)
4 écrous de sûreté M12	(*)
2 tubes de montage T45	(*)
2 pièces de montage T45	(*)
1 anneau de sécurité (800053)	(*)
1 prise de montage P04	(*)
4 rondelles 30x10,5x2,5	(A)
4 boulons M10x35	(A)
4 rondelles de sûreté M10	(A)

Tous les boulons et les écrous: qualité 8.8

Remarque

Pour le poids de traction maximum autorisé de votre voiture, consulter votre concessionnaire.
Enlever la couche de bitume ou d'anti-tremblement qui recouvre éventuellement les points de fixation.



Volkswagen Polo 3 + 5D

2001 -

Ref. 1332

Fitting instructions

- 1) Disassemble the bumper and permanently remove the metal buffer beam.
- 2) Shove afterwards the tow bar with the supporting arms in de openings in the rear of the chassis beams till points (A) of the tow bar are matching with the provided drillings in the outside of the chassis beam.
The holes are sealed with adhesive tape which has to be removed. Insert the washers and the bolts and shove now the tow bar as deep as possible in the chassis. Tighten afterwards the bolts firmly.
- 3) Assemble (*) and tighten also firmly.
- 4) Make an incision in the bumper as on sketch enclosed. Assemble afterwards the bumper by shoving him over the ball.

Composition

1 tow bar reference 1332	
1 ball T45J006	(*)
4 bolts M12x70	(*)
4 security nuts M12	(*)
2 mounting tubes T45	(*)
2 mounting pieces T45	(*)
1 security shackle (800053)	(*)
1 mounting socket P04	(*)
4 washers 30x10,5x2,5	(A)
4 bolts M10x35	(A)
4 security washers M10	(A)

All bolts and nuts: quality 8.8

Note

Please consult your cardealer or owners manual for the maximal permissible towing mass.
Remove any bitumen coating on the fastening position for the tow bar.
When drilling, be carefull not to damage any brake lines, electrical wiring or fuel lines.



Volkswagen Polo 3 + 5D

2001 -

Ref. 1332

Anbauanleitung

- 1) Stoßstange abmontieren und endgültig Metallstoßbalken entfernen.
- 2) Danach Anhängerkupplung mit Tragarmen in die Öffnungen hinten ins Rahmenbalken schieben bis Punkte (A) von Anhängerkupplung passen mit vorhandene Bohrungen in Rahmenbalkenaußenseite.
Die Löcher sind abgedicht mit Klebestreifen wie entfernt werden müssen. Ritzel und Bolzen einbringen und Anhängerkupplung so tief wie möglich ins Rahmen schieben. Danach alle Bolzen gut anspannen.
- 3) (*) montieren und gleichfalls gut anspannen.
- 4) Einen Einschnitt machen in Stoßstange wie beigefügter Skizze. Danach Stoßstange montieren durch diese über Kugelstange zu schieben.

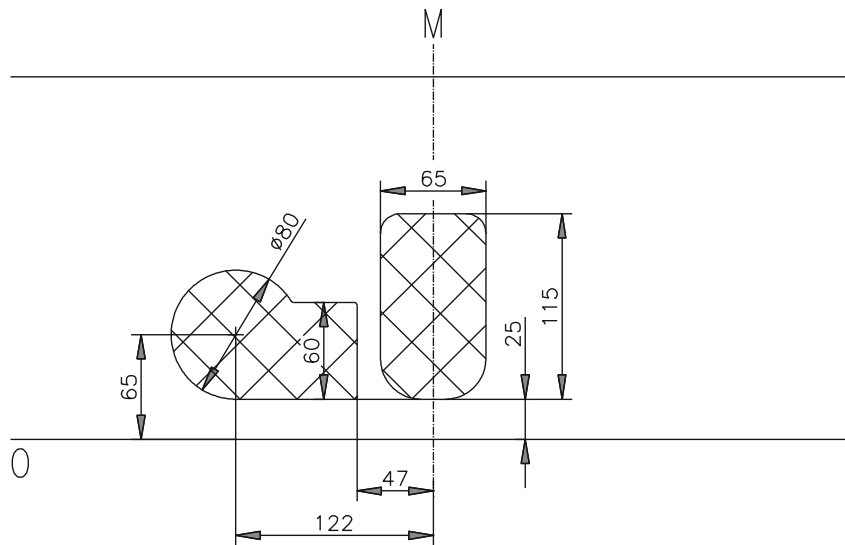
Zusammenstellung

1 Anhängerkupplung Referenz 1332	
1 Kugelstange T45J006	(*)
4 Bolzen M12x70	(*)
4 Sicherheitsmutter M12	(*)
2 Montierröhrchen T45	(*)
2 Montierstücke T45	(*)
1 Sicherheitskettenglied (800053)	(*)
1 Montiersteckdose P04	(*)
4 Ritzel 30x10,5x2,5	(A)
4 Bolzen M10x35	(A)
4 Sicherheitsritzeln	(A)

Alle Bolzen und Muttern: Qualität 8.8

Hinweise

Die Maximale Anhängelast ihres Fahrzeuges können Sie im Fahrzeugschein oder im Benutzerhandbuch nachlesen.
Im Bereich der Anlageflächen muß Unterbodenschutz und Antiröhmaterial entfernt werden.
Vor dem Bohren prüfen, daß keine, dort eventuell Leitungen beschädigt werden können.



Uitsnijding bumper: ≡ het gearceerde gebied moet weggesneden worden
 “B” = de bumper
 “O” = de onderrand van de bumper
 “M” = het midden van de bumper

Découpe pare-choc ≡ la zone hachurée doit être découpée
 “B” = le pare-chocs
 “O” = le bord inférieur du pare-chocs
 “M” = le milieu du pare-chocs

Excision bumper: ≡ the hatched area has to be cut away
 “B” = the bumper
 “O” = the lower rim of the bumper
 “M” = the middle of the bumper

Ausschnitzung Stoßstange: ≡ das schraffierte Gebiet muß weggeschnitten werden
 “B” = Stoßstange
 “O” = Unterrand Stoßstange
 “M” = der Mitter von Stoßstange

Bouten – Boulons – Bolts - Bolzen
 Kwaliteit 8.8

DIN 912 - DIN 931 - DIN 933 - DIN 7991

M6 ≡ 10,8Nm of 1,1kgm
 M12 ≡ 88,3Nm of 9,0kgm

M8 ≡ 25,5Nm of 2,60kgm
 M14 ≡ 137Nm of 14,0kgm

M10 ≡ 52,0Nm of 5,30kgm
 M16 ≡ 211,0Nm of 21,5kgm

Bouten – Boulons – Bolts - Bolzen
 Kwaliteit 10.9

DIN 912 - DIN 931 - DIN 933 - DIN 7991

M6 ≡ 13,7Nm of 1,4kgm
 M12 ≡ 122,6Nm of 12,5kgm

M8 ≡ 35,3Nm of 3,6kgm
 M14 ≡ 194Nm of 19,8kgm

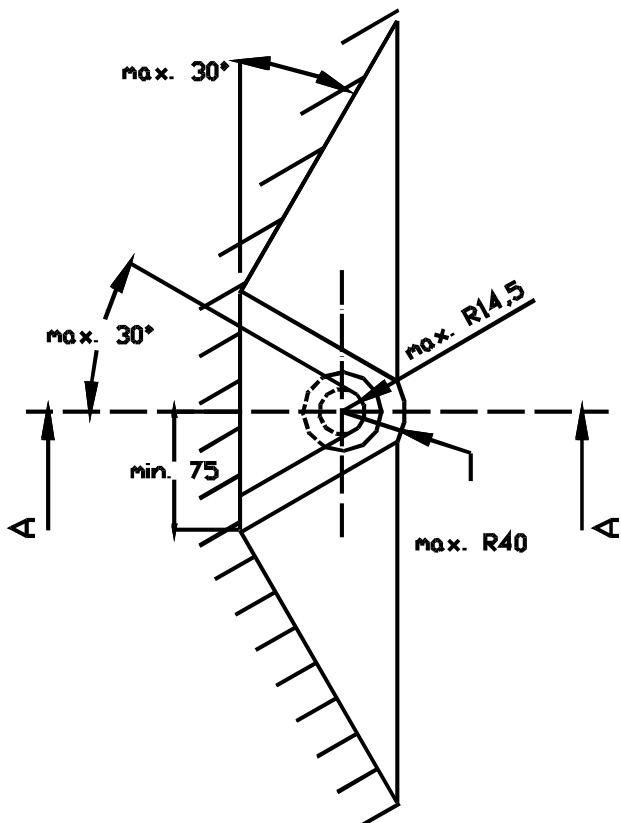
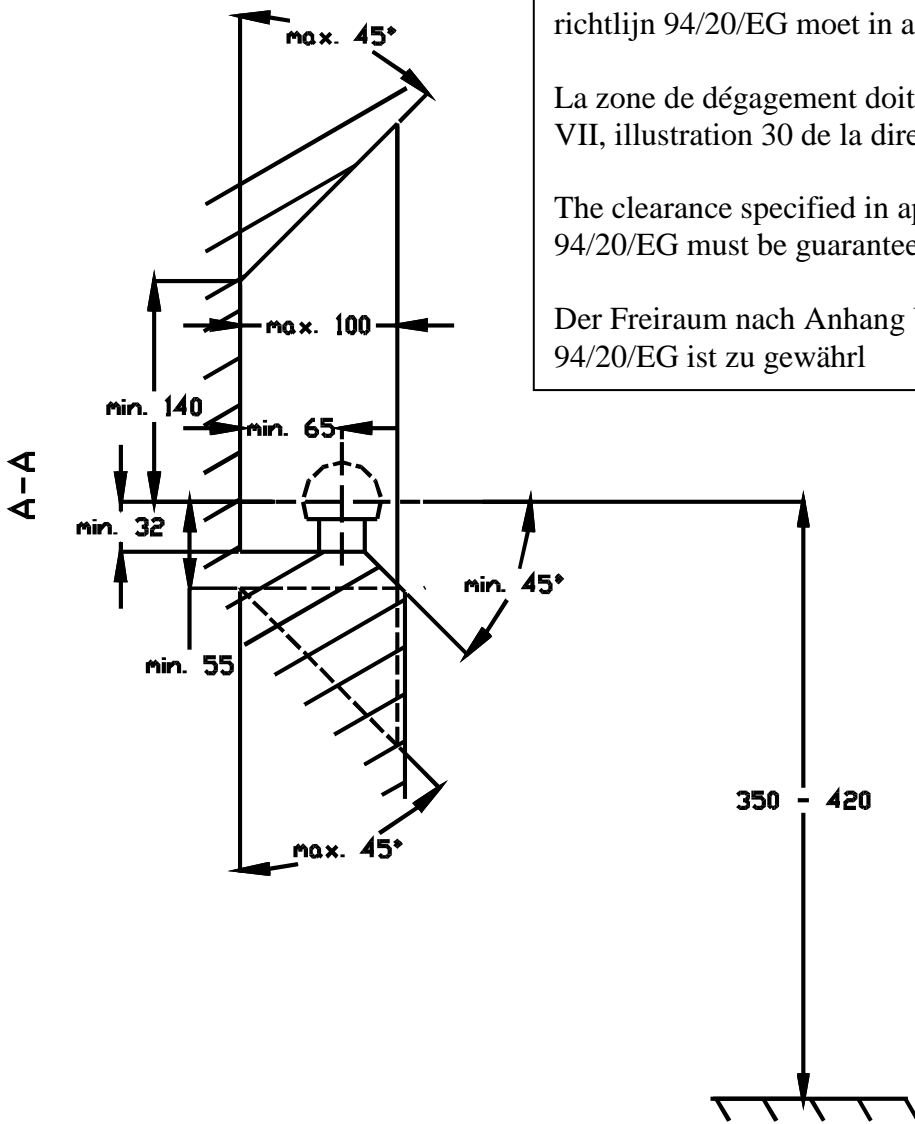
M10 ≡ 70,6Nm of 7,20kgm
 M16 ≡ 299,2Nm of 30,5kgm

De tussenruimte conform supplement VII, afbeelding 30 van de richtlijn 94/20/EG moet in acht worden genomen.

La zone de dégagement doit être garantie conformément à l'annexe VII, illustration 30 de la directive 94/20/CE.

The clearance specified in appendix VII, diagram 30 of guideline 94/20/EG must be guaranteed.

Der Freiraum nach Anhang VII, Abbildung 30 der Richtlinie 94/20/EG ist zu gewährleisten



Bij toelaatbaar totaal gewicht van het voertuig

Pour poids total en charge autorisé du véhicule

At laden weight of the vehicle

Bei zulässigem Gesamtgewicht des Fahrzeuges