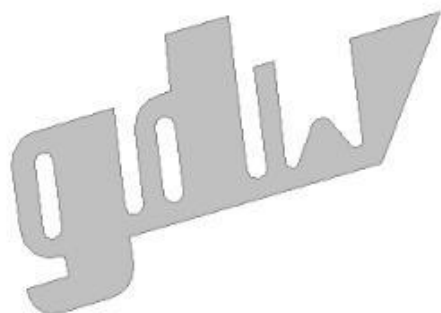





**Ford Mondeo 4+5 d.-p.-T.
2002 -**



GDW Ref. 1280

EEC APPROVAL N° : e6*94/20*1798*00

D/	:	8,60	KN
S/	:	75	Kg
Max. 	:	1800	kg
	:	0000	kg

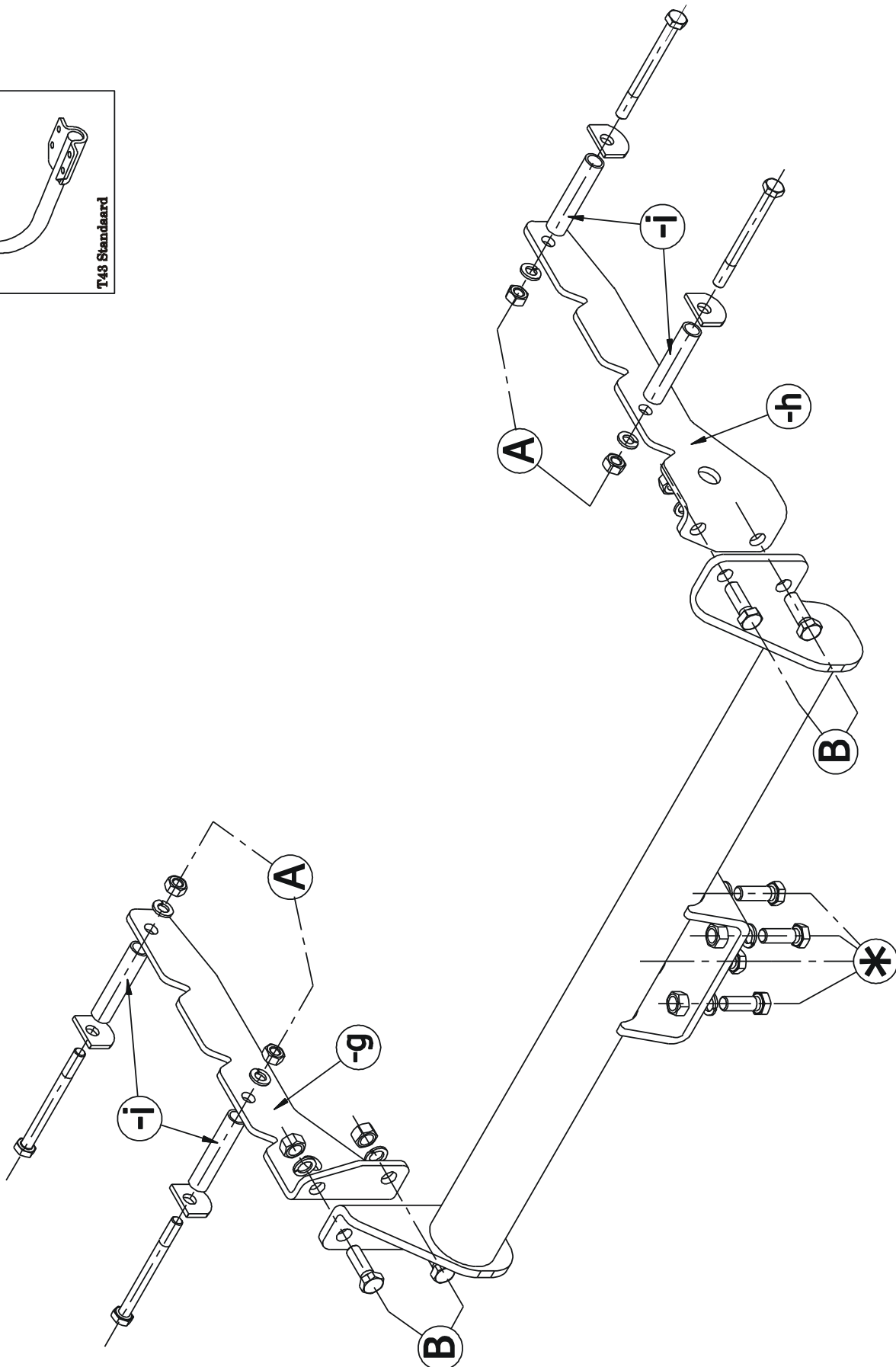
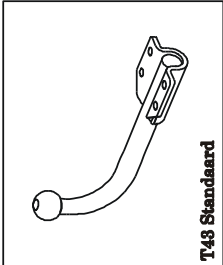
GDW nv - Hoogmolenwegel 23 - B-8790 Waregem
TEL. 32(0)56 60 42 12(5) - FAX. 32(0)56 60 01 93
Email: gdw@gdwtowbars.com - Website: www.gdwtowbars.com



Ford Mondeo 4+5 d.-p.-T.

2000 -

Ref. 1280





Ford Mondeo 4+5 d.

2000 -

Ref. 1280

Montagehandleiding

- 1) Maak de bumper in het midden los van het koetswerk en maak de uitlaat los van de rubbers achteraan. Demonteer het hitteschild en de opvulplaat aan de rechterzijde van het voertuig.
- 2) Verwijder aan beide zijden het onderste boutje die de bumpersteun aan het chassis vastmaakt ; hiervoor moet de kop van het boutje aan de achterzijde worden afgeslepen. Vergroot deze boringen tot $\varnothing 12,5\text{mm}$.
- 3) Plaats de monteerstukken (-g) en (-h) tegen de zijkant van het chassis (aan de binnenkant van het voertuig) en tegen de dwarsplaat achteraan het voertuig. De punten (A) en (B) passen nu met voorziene gaten. Breng bij (A) de buisjes (-i), de rondsels en de bouten in via de buitekant en span lichtjes aan.
- 4) Breng nu de trekhaak tegen de achterkant van de dwarsplaat zodat de punten (B) van de trekhaak komen te passen met de punten (B) van de monteerstukken (-g) en (-h). Bouten en moeren inbrengen en alles goed vastzetten.
- 5) Maak in de onderkant van de bumper een insnijding volgens bijgeleverde tekening zodat de bolstang en de contactdoos geplaatst kunnen worden.
- 6) Plaatsen van (*) en goed aanspannen. Maak de bumper en de uitlaat opnieuw vast zoals voor de montage. Plaats het hitteschild en de opvulplaat opnieuw op hun plaats.

Samenstelling

1 trekhaak referentie 1280	
1 bolstang T43L000	(*)
8 bouten M12x40	(* -B)
8 borgrondrels M12	(* -B)
4 moeren M12	(B)
4 bouten M10x110	(A)
4 borgrondrels M10	(A)
4 moeren M10	(A)
4 rondsels 35x30x12x4	(A)
4 monteerbuisjes (-i)	(A)
1 monteerstuk (-g)	(A-B)
1 monteerstuk (-h)	(A-B)
1 veiligheidsschakel	(*)

Alle bouten en moeren : kwaliteit 8.8

N.B.

Voor de maximum toegestane massa welke uw voertuig mag trekken dient U uw dealer te raadplegen.

Verwijder eventueel de bitumenlaag op de bevestigingsplaats van de trekhaak.

Opgepast bij het boren dat men geen remleiding, elektriciteitsdraden of brandstofleidingen beschadigt.



Ford Mondeo 4+5 p.

2002 -

Réf. 1280

Notice de montage

- 1) Enlever le pare-chocs au milieu de la carrosserie et détacher l'échappement des caoutchoucs à l'arrière. Démontez la protection thermique et la plaque à remplissage au côté droit du véhicule.
- 2) Supprimer aux deux côtés le boulon dessous, qui attache le support-pare-chocs au châssis ; pour cela l'arrière de la tête du boulon doit être émoussée. Agrandir ces forages jusque $\varnothing 12,5\text{mm}$.
- 3) Mettre les pièces de montage (-g) et (-h) contre le côté du châssis (à l'intérieur du véhicule) et contre la plaque transversale à l'arrière du véhicule. Les points (A) et (B) s'adaptent aux trous prévus. Introduire chez (A) les tubes (-i), les rondelles et les boulons par l'extérieur ; ne pas encore serrer.
- 4) Mettre l'attelage contre le derrière de la plaque transversale, de sorte que les points (B) de l'attelage s'adaptent aux points (B) des pièces de montage (-g) et (-h). Introduire les boulons et les écrous et bien serrer le tout.
- 5) Former dans le dessous du pare-chocs une entaille selon le dessin ci-inclus, de sorte que la tige-boule et le bloc multiprise peuvent être placés.
- 6) Monter le (*) et bien serrer. Refixer le pare-chocs et l'échappement comme pour le montage. Replacer la protection thermique et la plaque à remplissage.

Composition

1 attelage référence 1280	
1 tige-boule T43L000	(*)
4 boulons M12x35	(*)
4 boulons M12x40	(B)
8 rondelles de sûreté M12	(* -B)
4 écrous M12	(B)
4 boulons M10x110	(A)
4 rondelles de sûreté M10	(A)
4 écrous M10	(A)
4 rondelles 35x30x12x4	(A)
4 tubes (-i)	(A)
1 pièce de montage (-g)	(A-B)
1 pièce de montage (-h)	(A-B)
1 anneau de sécurité	(*)

Tous les boulons et les écrous : qualité 8.8

Remarque

Pour le poids de traction maximum autorisé de votre voiture, consultez votre concessionnaire.
Enlever la couche de bitume ou d'anti-tremblement qui recouvre éventuellement les points de fixation.



Ford Mondeo 4+5 d.

2000 -

Ref. 1280

Fitting instructions

- 1) Loosen the bumper in the middle of the body work and loosen the exhaust from the rubbers in the rear. Disassemble the heat shields and the packing plate on the right side of the vehicle.
- 2) Remove on both sides the undermost bolt that fastens the bumper support on the chassis ; for this, the bolt head must be abraded on the rear side. Enlarge these drillings till $\varnothing 12,5\text{mm}$.
- 3) Place the mounting pieces (-g) and (-h) against the side of the chassis (on the inner side of the vehicle) and against the cross-plate in the rear of the vehicle. Points (A) and (B) match now the provided holes. Insert by (A) the tubes (-i), the washers and the bolts through the outside but do not tighten yet.
- 4) Place now the tow bar against the rear side of the cross-plate so that points (B) of the tow bar are matching with the points (B) of the mounting pieces (-g) and (-h). Insert bolts and washers and tighten everything firmly.
- 5) Make in the underside of the bumper an incision, according to the drawing enclosed, so that the ball and the socket can be assembled.
- 6) Assemble (*) and tighten firmly. Fasten the bumper and the exhaust again as for the assembling. Replace the heat shield and the packing plate.

Composition

1 tow bar reference 1280	
1 ball T43L000	(*)
8 bolts M12x40	(* -B)
8 security washers M12	(* -B)
4 nuts M12	(B)
4 bolts M10x110	(A)
4 security washers M10	(A)
4 nuts M10	(A)
4 washers 35x30x12x4	(A)
4 mounting tubes (-i)	(A)
1 mounting piece (-g)	(A-B)
1 mounting piece (-h)	(A-B)
1 security shackle	(*)

All bolts and nuts : quality 8.8

Note

Please consult your cardealer or owners manual for the maximal permissible towing mass.
Remove any bitumen coating on the fastening position for the tow bar.
When drilling, be carefull not to damage any brake lines, electrical wiring or fuel lines.



Ford Mondeo 4+5 T.

2000 -

Ref. 1280

Anbauanleitung

- 1) Stoßstange in der Mitte von Karosserie und Auspuff von Gummi lösen. Wärmeschild und Auffüllplatte am rechte Seite von Fahrzeug abmontieren.
- 2) Auf beiden Seiten der Unterste Bolzen, daß die Stoßstangestütze ans Rahmen festmacht entfernen ; dafür muß der Schraubenkopf am Hinterseite abgeschleift werden. Diese Bohrungen vergrößern bis $\varnothing 12,5\text{mm}$.
- 3) Montierstücke (-g) und (-h) gegen Rahmenseite (am Innenseite des Fahrzeuges) und gegen die Querplatte hinten das Fahrzeug setzen. Punkte (A) und (B) passen nun mit vorgesehene Löcher. Bei (A) Rührchen (-i), Ritzel und Bolzen via Außenseite einbringen ohne anzuspinnen.
- 4) Anhängerkupplung gegen Hinterseite von Querplatte bringen so daß Punkte (B) von Anhängerkupplung zusammenpassen mit Punkte (B) von Montierstücke (-g) und (-h). Bolzen und Muttern einbringen und alles fest anschrauben.
- 5) Am Unterseite von Stoßstange einen Einschnitt machen, zufolge beigelegter Zeichnung, so daß die Kugelstange und die Steckdose gesetzt werden können.
- 6) (*) montieren und fest anschrauben. Stoßstange und Auspuff wieder festmachen, wie die Montage. Wärmeschild und Auffüllplatte wieder setzen.

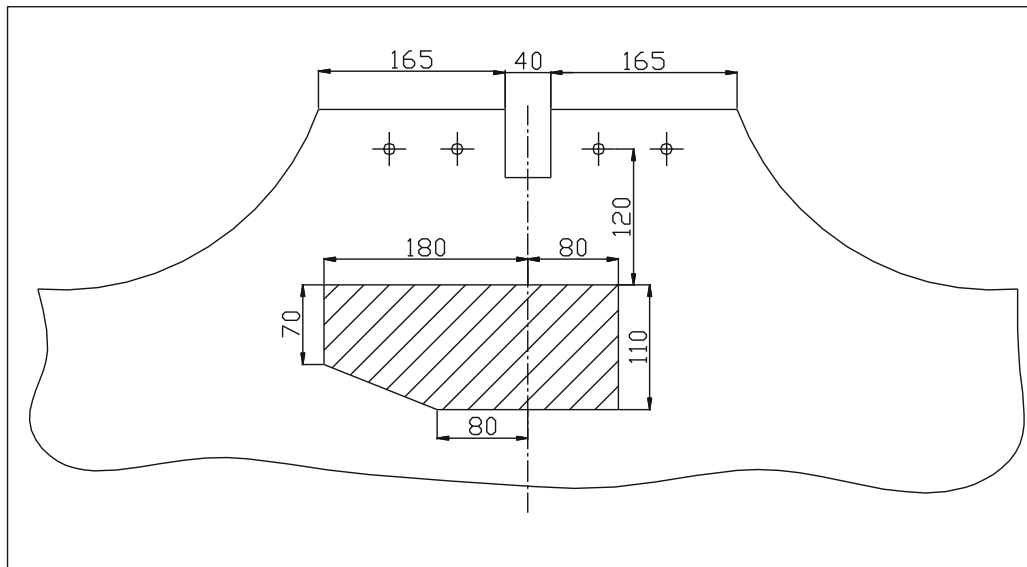
Zusammenstellung

1 Anhängerkupplung Referenz 1280	
1 Kugelstange T43L000	(*)
8 Bolzen M12x40	(* -B)
8 Sicherheitsritzel M12	(* -B)
4 Muttern M12	(B)
4 Bolzen M10x110	(A)
4 Sicherheitsritzel M10	(A)
4 Muttern M10	(A)
4 Ritzel 35x30x12x4	(A)
4 Montierrohrrchen (-i)	(A)
1 Montierstück (-g)	(A-B)
1 Montierstück (-h)	(A-B)
1 Sicherheitskettenglied	(*)

Alle Bolzen und Muttern : Qualität 8.8

Hinweise

Die Maximale Anhängelast ihres Fahrzeuges können Sie im Fahrzeugschein oder im Benutzerhandbuch nachlesen.
Im Bereich der Anlageflächen muß Unterbodenschutz und Antiröhmaterial entfernt werden.
Vor dem Bohren prüfen, daß keine, dort eventuell Leitungen beschädigt werden können.



Uitsnijding bumper : ≡ het gearceerde gebied moet weggesneden worden

“B” = de bumper

“O” = de onderrand van de bumper

“M” = het midden van de bumper

Découpe pare-chocs : ≡ la zone hachurée doit être découpée

“B” = le pare-chocs

“O” = le bord inférieur du pare-chocs

“M” = le milieu du pare-chocs

Excision bumper : ≡ the hatched area has to be cut away

“B” = the bumper

“O” = the lower rim of the bumper

“M” = the middle of the bumper

Ausschnitzung Stoßstange : ≡ das schraffierte Gebiet muß weggeschnitten werden

“B” = Stoßstange

“O” = Unterrand Stoßstange

“M” = der Mitter von Stoßstange

Bouten - Boulons - Bolts - Bolzen
Kwaliteit 8.8

DIN 912 - DIN 931 - DIN 933 - DIN 7991

M6 ≡ 10,8Nm of 1,1kgm
M12 ≡ 88,3Nm of 9,0kgm

M8 ≡ 25,5Nm of 2,60kgm
M14 ≡ 137Nm of 14,0kgm

M10 ≡ 52,0Nm of 5,30kgm
M16 ≡ 211,0Nm of 21,5kgm

Bouten - Boulons - Bolts - Bolzen
Kwaliteit 10.9

DIN 912 - DIN 931 - DIN 933 - DIN 7991

M6 ≡ 13,7Nm of 1,4kgm
M12 ≡ 122,6Nm of 12,5kgm

M8 ≡ 35,3Nm of 3,6kgm
M14 ≡ 194Nm of 19,8kgm

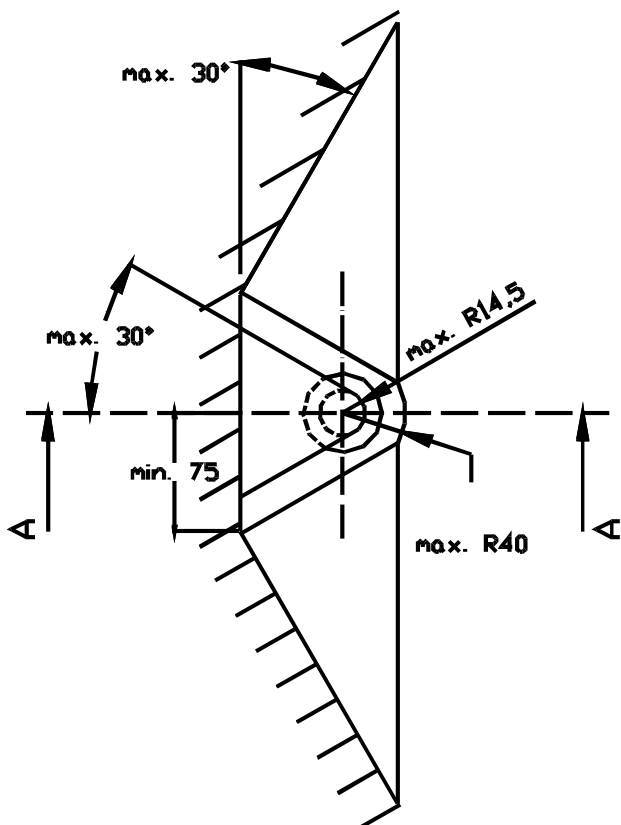
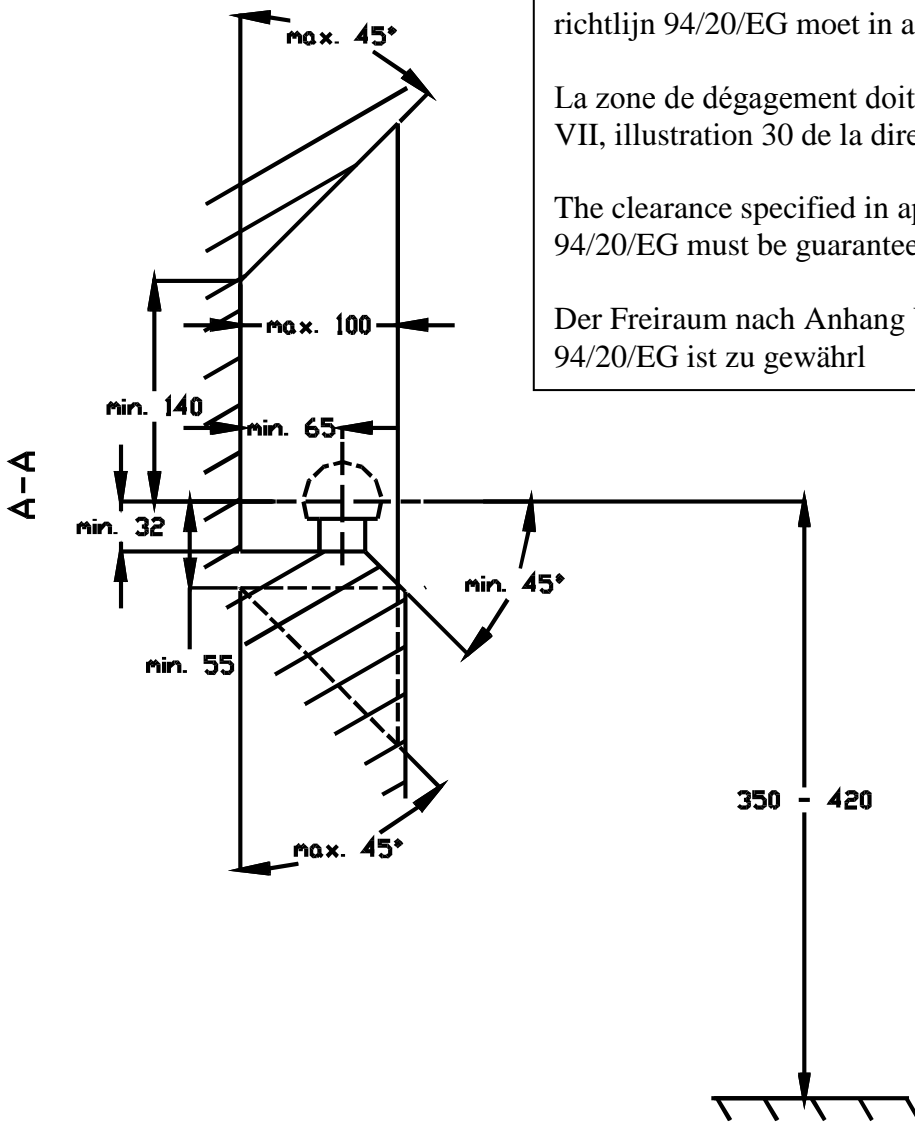
M10 ≡ 70,6Nm of 7,20kgm
M16 ≡ 299,2Nm of 30,5kgm

De tussenruimte conform supplement VII, afbeelding 30 van de richtlijn 94/20/EG moet in acht worden genomen.

La zone de dégagement doit être garantie conformément à l'annexe VII, illustration 30 de la directive 94/20/CE.

The clearance specified in appendix VII, diagram 30 of guideline 94/20/EG must be guaranteed.

Der Freiraum nach Anhang VII, Abbildung 30 der Richtlinie 94/20/EG ist zu gewährleisten



Bij toelaatbaar totaal gewicht van het voertuig

Pour poids total en charge autorisé du véhicule

At laden weight of the vehicle

Bei zulässigem Gesamtgewicht des Fahrzeuges