







Hyundai Coupé
2000 - 2001



GDW Ref. 1278

EEC APPROVAL N°: e6*94/20*0273*00

max ↓ kg	x	max ↓ kg		
				
D=			x 0,00981	≤ 7,40 kN
Max ↓ kg	+	max ↓ kg		
				
		s/	=	50 kg
		Max.	=	1400 kg

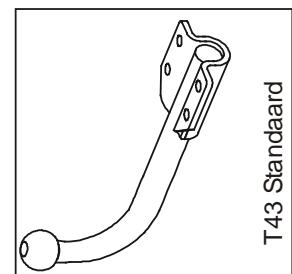
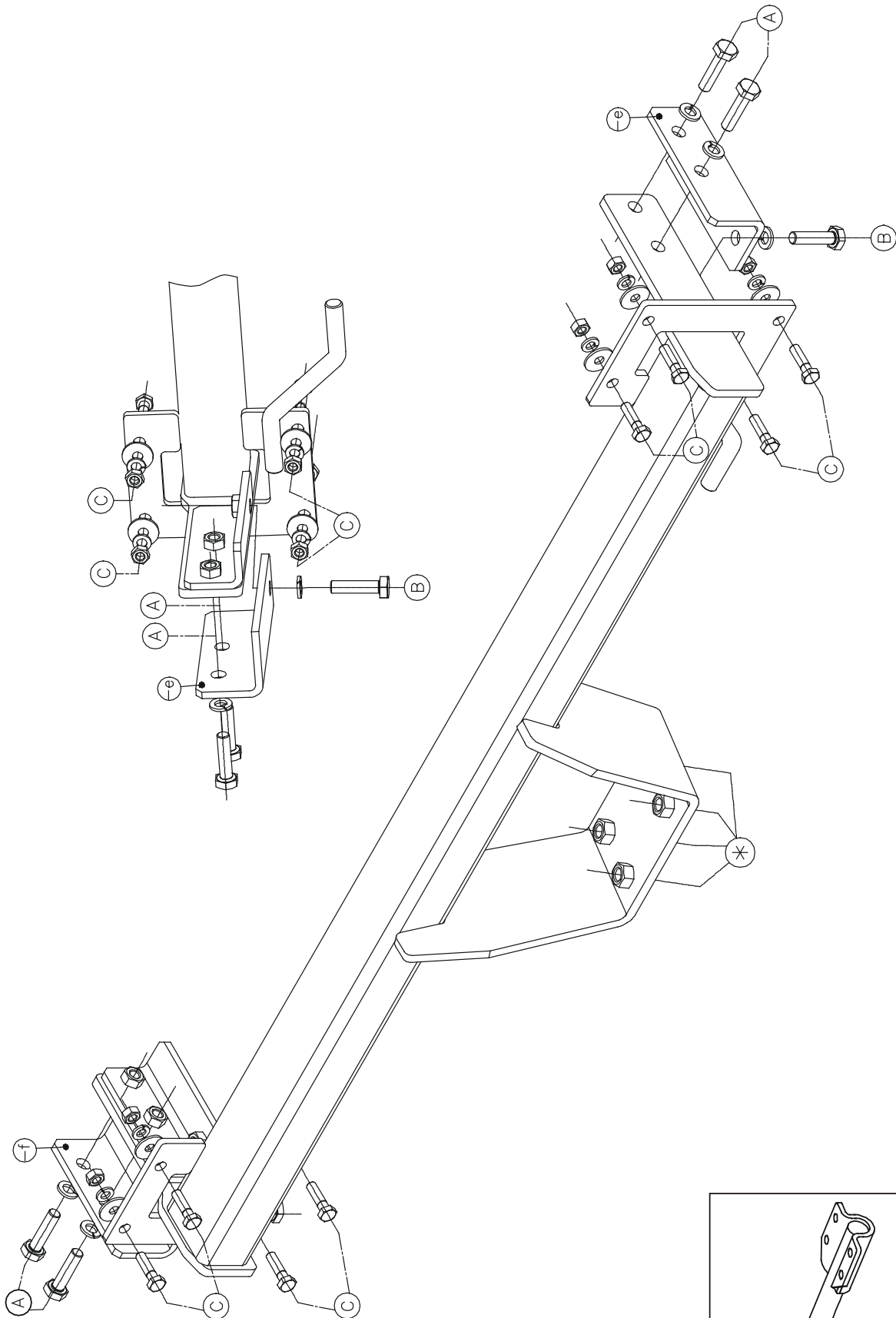
GDW nv - Hoogmolenwegel 23 - B-8790 Waregem
TEL. 32(0)56 60 42 12(5) - FAX. 32(0)56 60 01 93
 Email: gdw@gdwtowbars.com - Website: www.gdwtowbars.com



Hyundai Coupé

2000 - 2001

Ref. 1278





Hyundai Coupé

2000 - 2001

Ref. 1278

Montagehandleiding

- 1) Verwijder de binnenbekleding uit de koffer, demonteer de bumper en maak achteraan de uitlaat los van de ophanging.
- 2) Verwijder de bumpersteunen van de stootbalk.
Maak vervolgens onderaan en in het midden van de stootbalk een insnijding van 220mm breed en 90mm gemeten vanaf de onderrand. Ook in de bumper moet een insnijding gemaakt worden : 160mm breed en 70mm gemeten vanaf de onderrand.
- 3) Plaats de trekhaak tegen de stootbalk, zodat de punten (C) komen te passen met de gaten waarmee de bumpersteunen bevestigd waren. Breng de bouten en rondsels in en span goed aan. Plaats de bumper over de stootbalk.
- 4) Breng de trekhaak met bumper in het chassis zodat de punten (A) en (B) komen te passen met voorziene openingen in de chassisbalk, breng de bouten in en span goed vast.
- 5) Maak de uitlaat terug vast aan het voorziene stuk aan de trekhaak.
- 6) Monteren van (*) en degelijk aanspannen.

Samenstelling

Trekhaak referentie 1278

1 kogelstang T43M002	(*)
4 bouten M12x40	(*)
4 borgrondnels M12	(*)
6 bouten M10x40	(A-B)
6 borgrondnels M10	(A-B)
8 bouten M8x30	(C)
8 borgrondnels M8	(C)
8 rondsels ø25x8x2	(C)
8 moeren M8	(C)
1 monteerstuk (-e)	(A-B)
1 monteerstuk (-f)	(A-B)
1 veiligheidsschakel (800053)	(*)

Alle bouten en moeren : kwaliteit 8.8

N.B.

Voor de maximum toegestane massa welke uw voertuig mag trekken dient U uw dealer te raadplegen.

Verwijder eventueel de bitumenlaag op de bevestigingsplaats van de trekhaak.

Opgepast bij het boren dat men geen remleiding, elektriciteitsdraden of brandstofleidingen beschadigt.



Hyundai Coupé

2000 - 2001

Réf. 1278

Notice de montage

- 1) Enlever le revêtement des parois du coffre, démonter le pare-chocs et détacher l'échappement du support.
- 2) Supprimer les supports pare-chocs du butoir. Faire une entaille au bas et au milieu du butoir, de 220mm de large et 90mm, mesuré de la membrure inférieure. Faire également une entaille dans le pare-chocs / 160mm de large et 70mm, mesuré de la membrure inférieure.
- 3) Placer l'attelage contre le butoir de sorte que les points (C) s'adaptent aux trous où étaient fixés les supports pare-chocs. Introduire les boulons et les rondelles et bien fixer. Placer le pare-chocs au-dessus du butoir.
- 4) Apporter l'attelage avec le pare-chocs dans le châssis de sorte que les points (A) et (B) s'adaptent aux ouvertures prévues dans la poutre du châssis. Placer les pièces de montage (-e) et (-f) contre la poutre du châssis, introduire les boulons et bien fixer le tout.
- 5) Refixer l'échappement à la pièce prévue sur l'attelage.
- 6) Monter le (*) et bien fixer.

Composition

Attelage référence 1278

1 tige-boule T43M002	(*)
4 boulons M12x40	(*)
4 rondelles de sûreté M12	(*)
6 boulons M10x40	(A-B)
6 rondelles de sûreté M10	(A-B)
8 boulons M8x30	(C)
8 rondelles de sûreté M8	(C)
8 rondelles ø25x8x2	(C)
8 écrous M8	(C)
1 pièce de montage (-e)	(A-B)
1 pièce de montage (-f)	(A-B)
1 anneau de sécurité (800053)	(*)

Tous les boulons et les écrous : qualité 8.8

Remarque

Pour le poids de traction maximum autorisé de votre voiture, consulter votre concessionnaire.
Enlever la couche de bitume ou d'anti-tremblement qui recouvre éventuellement les points de fixation.



Hyundai Coupé

2000 - 2001

Ref. 1278

Fitting instructions

- 1) Remove the inner coating in the trunk, disassemble the bumper and loosen the exhaust from the support, in the rear.
- 2) Remove the bumper supports from the buffer beam. Make afterwards at the bottom and in the middle of the buffer beam an incision of 220mm wide and 90mm measured from the lower rim. Also make an incision in the bumper : 160mm wide and 70mm measured from the lower rim.
- 3) Place the tow bar against the buffer beam so that the points (C) match the holes with which the bumper supports were fastened. Insert the bolts and washers and tighten firmly. Place the bumper over the buffer beam.
- 4) Bring the tow bar with bumper in the chassis so that points (A) and (B) match the provided openings in the chassis beam. Place the mounting pieces (-e) and (-f) against the chassis beam, insert the bolts and tighten firmly.
- 5) Refasten the exhaust on the provided piece on the tow bar.
- 6) Assemble (*) and tighten firmly.

Composition

Tow bar reference 1278

1 ball T43M002	(*)
4 bolts M12x40	(*)
4 security washers M12	(*)
6 bolts M10x40	(A-B)
6 security washers M10	(A-B)
8 bolts M8x30	(C)
8 security washers M8	(C)
8 washers ø25x8x2	(C)
8 nuts M8	(C)
1 mounting piece (-e)	(A-B)
1 mounting piece (-f)	(A-B)
1 security shackle (800053)	(*)

All bolts and nuts : quality 8.8

Note

Please consult your cardealer or owners manual for the maximal permissible towing mass.

Remove any bitumen coating on the fastening position for the tow bar.

When drilling, be carefull not to damage any brake lines, electrical wiring or fuel lines.



Hyundai Coupé

2000 - 2001

Ref. 1278

Anbauanleitung

- 1) Innerer Belag aus den Koffer entfernen, Stoßstange abmontieren und hinten Auspuff lösen von Stützen.
- 2) Stoßstangestützen von Stoßbalken entfernen. Unten, in der Mitte von Stoßbalken einen Einschnitt machen von 220mm breit und 90mm ab Stoßstangerand. Auch in Stoßstange einen Einschnitt machen : 160mm breit und 70mm ab Stoßstangerand.
- 3) Anhängerkupplung gegen Stoßbalken setzen, so daß Punkte (C) passen mit die Löcher womit die Stoßstangestützen befestigt waren. Bolzen und Ritzel einbringen und gut anspannen. Stoßstange über Stoßbalken setzen.
- 4) Anhängerkupplung mit Stoßstange ins Rahmen bringen so daß Punkte (A) und (B) passen mit vorgesehene Öffnungen ins Rahmenbalken. Montierstücke (-e) und (-f) gegen Rahmenbalken setzen, Bolzen einbringen und gut anspannen.
- 5) Auspuff wieder festmachen an vorgesehene Stück an Anhängerkupplung.
- 6) (*) montieren und gediegen anspannen.

Zusammenstellung

Anhängerkupplung Referenz 1278

1 Kugelstange T43M002	(*)
4 Bolzen M12x40	(*)
4 Sicherheitsritzel M12	(*)
6 Bolzen M10x40	(A-B)
6 Sicherheitsritzel M10	(A-B)
8 Bolzen M8x30	(C)
8 Sicherheitsritzel M8	(C)
8 Ritzel ø25x8x2	(C)
8 Muttern M8	(C)
1 Montierstück (-e)	(A-B)
1 Montierstück (-f)	(A-B)
1 Sicherheitskettenglied (800053)	(*)

Alle Bolzen und Muttern : Qualität 8.8

Hinweise

Die maximale Anhängelast Ihres Fahrzeuges können Sie im Fahrzeugschein oder im Benutzerhandbuch nachlesen.
Im Bereich der Anlageflächen muß Unterbodenschutz und Antiröhmaterial entfernt werden.
Vor dem Bohren prüfen, daß keine, dort eventuell Leitungen beschädigt werden können.

Trekhaken

Attelages



Anhängevorrichtungen Tow bars

Bouten - Boulons - Bolts - Bolzen
Kwaliteit 8.8

DIN 912 - DIN 931 - DIN 933 - DIN 7991

M6 \equiv 10,8Nm of 1,1kgm
M12 \equiv 88,3Nm of 9,0kgm

M8 \equiv 25,5Nm of 2,60kgm
M14 \equiv 137Nm of 14,0kgm

M10 \equiv 52,0Nm of 5,30kgm
M16 \equiv 211,0Nm of 21,5kgm

Bouten - Boulons - Bolts - Bolzen
Kwaliteit 10.9

DIN 912 - DIN 931 - DIN 933 - DIN 7991

M6 \equiv 13,7Nm of 1,4kgm
M12 \equiv 122,6Nm of 12,5kgm

M8 \equiv 35,3Nm of 3,6kgm
M14 \equiv 194Nm of 19,8kgm

M10 \equiv 70,6Nm of 7,20kgm
M16 \equiv 299,2Nm of 30,5kgm

Ontwerp

G D W

Designed by

G D W

Signé

G D W

Entwurf

G D W
