



# Hyundai Elantra 4+5 d.-p.-T.






2000 - ....

Trekhaken - Attelages - Anhängervorrichtungen - Tow bars



**GDW Ref. 1272**

**EEC APPROVAL N°: e6\*94/20\*0270\*00**

max ↓ kg	x	max ↓ kg	
			
D=		x 0,00981 ≤ 8,10 kN	
Max ↓ kg	+	max ↓ kg	
			
		s/	= 65 kg
Max.			= 1400 kg

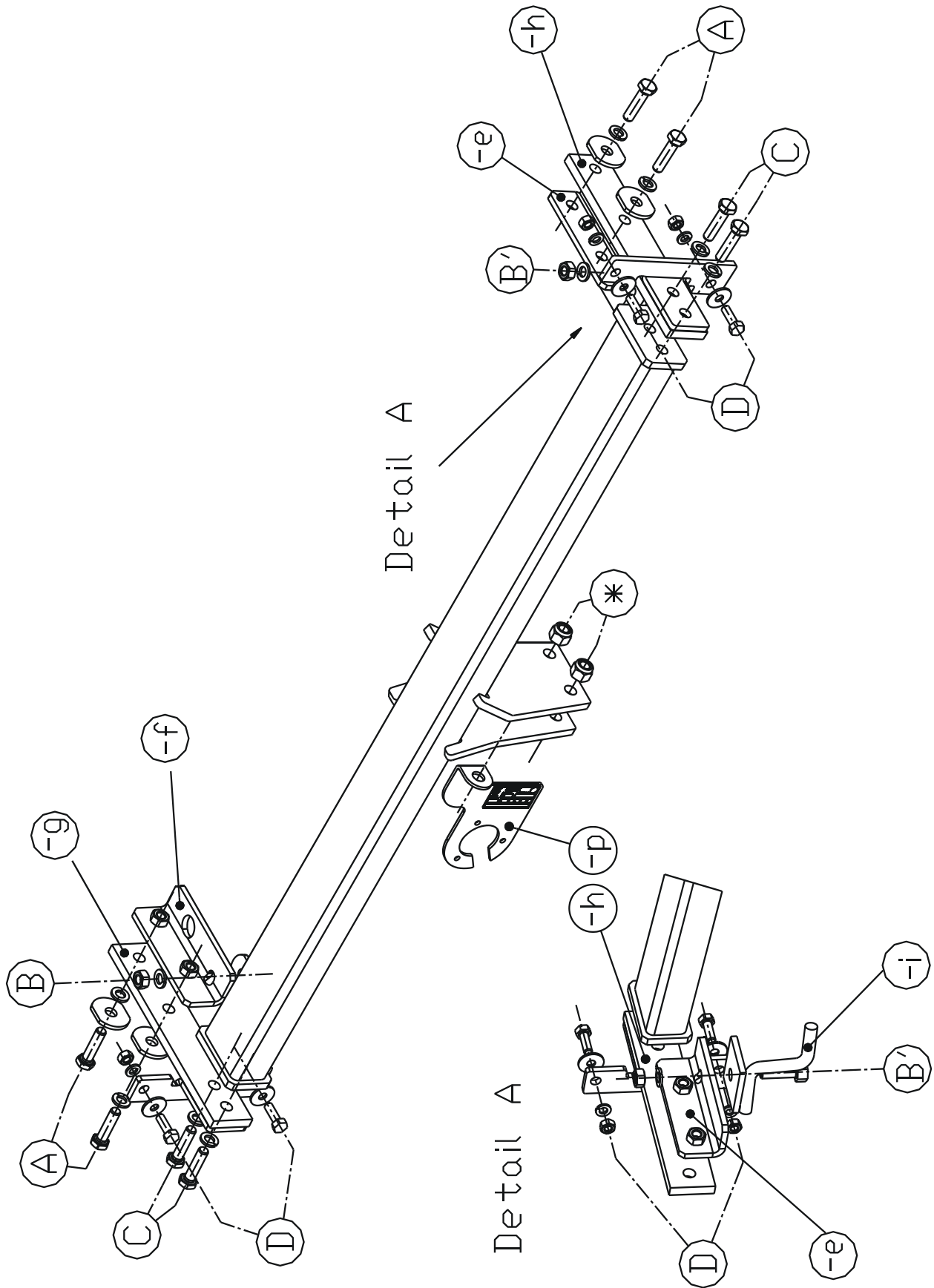
**GDW nv - Hoogmolenwegel 23 - B-8790 Waregem**  
**TEL. 32(0)56 60 42 12(5) - FAX. 32(0)56 60 01 93**  
 Email: [gdw@gdwtowbars.com](mailto:gdw@gdwtowbars.com) - Website: [www.gdwtowbars.com](http://www.gdwtowbars.com)



# Hyundai Elantra 4+5 d.-p.-T.

2000 - ....

Ref. 1272





# Hyundai Elantra 4+5 d.

2000 - ....

Ref. 1272

## Montagehandleiding

- 1) Neem de binnenbekleding in de koffer weg en demonteer de lichtunits en de bumper. Verwijder definitief de bumpersteunen van de kunststoffen stootbalk.
- 2) Plaats de stukken (-g) en (-h) in de openingen achteraan in de chassisbalk. Monteerstuk (-g) komt links en monteerstuk (-h) rechts. Plaats (-g) en (-h) zodat de punten (A) passen met de vrijgekomen boringen in de zijkant van de chassisbalk. Schuif de monteerstukken (-f) en (-e) naast (-g) en (-h) in het chassis zodat de punten (B) en (B') komen te passen met de boringen in de onderkant van de chassisbalk. Breng de bouten en rondsels aan, maar plaats bij (B') het uitlaatophangstuk (-i) (zie tekening - detail A) tegen de onderkant van de chassisbalk. Zet alle bouten handvast.
- 3) Plaats de trekhaak tussen de monteerstukken (-g) en (-h) zodat de punten (C) komen te passen met elkaar. Breng de bouten in en span alles goed aan.
- 4) Maak in het midden van de stootbalk een insnijding van 80mm breed en 80mm diep zodat deze over de trekhaak past. Plaats de stootbalk in het midden op de punten (D) en zet vast. Verwijder eveneens het bumperdraagstuk dat zich aan de linkerzijde van de trekhaak bevindt.
- 5) Maak een insnijding in de bumper volgens fig.1. Monteer de schelpjes van de bolstang en de stekkerdooshouder (-p) op de trekhaak en zet handvast. Monteer de bumper en monteer alles wat in punt 1 werd weggenomen.

## Samenstelling

1 trekhaak referentie 1272			
1 bolstang T45M006	(*)	4 bouten M8x25	(D)
4 bouten M12x70	(*)	4 borgrondsels M8	(D)
		4 moeren M8	(D)
4 borgmoeren M12	(*)	5 rondsels 40x35x12x4	(A-B)
2 schelpjes T45	(*)	4 rondsels 25x8	(D)
2 tussenbuisjes T45	(*)	1 monteerstuk (-e)	(A-B')
1 veiligheidsschakel (800053)	(*)	1 monteerstuk (-f)	(A-B)
10 bouten M10x40	(A-B-B'-C)	1 monteerstuk (-i) (uitlaatophangstuk)	(B')
10 borgrondsels M10	(A-B-B'-C)	1 monteerstuk (-g)	(A-C-D)
2 moeren M10	(B-B')	1 monteerstuk (-h)	(A-C-D)
		1 stekkerdooshouder P04	(*)

*Alle bouten en moeren : kwaliteit 8.8*

### N.B.

Voor de maximum toegestane massa welke uw voertuig mag trekken dient U uw dealer te raadplegen.

Verwijder eventueel de bitumenlaag op de bevestigingsplaats van de trekhaak.

Opgepast bij het boren dat men geen remleiding, elektriciteitsdraden of brandstofleidingen beschadigt.



# Hyundai Elantra 4+5 p.

2000 - ....

Réf. 1272

## Notice de montage

- 1) Enlever la couverture de sol du coffre et démonter les phares et le pare-chocs. Supprimer définitivement les supports pare-chocs et le butoir en matière plastique.
- 2) Mettre les pièces (-g) et (-h) dans les ouvertures dans le longeron du châssis derrière. La pièce de montage (-g) vient à gauche et la pièce (-h) vient à droite. Placer (-g) et (-h) de telle façon que les points (A) s'adaptent aux forages libérés dans le côté du longeron du châssis. Glisser les pièces de montage (-f) et (-e) à côté de (-g) et (-h) dans le châssis de telle façon que les points (B) et (B') s'adaptent aux forages au bas du longeron du châssis. Mettre les boulons et les rondelles mais mettre en (B') le support de l'échappement (-i) (voir dessin - détail A) contre le bas du longeron du châssis. Ne pas encore serrer les boulons.
- 3) Monter l'attelage entre les pièces de montage (-g) et (-h) de telle façon que les points (C) s'adaptent. Introduire les boulons et bien serrer le tout.
- 4) Former, au milieu du butoir, une entaille de 80mm de large et 80mm de profond de sorte qu'elle s'adapte au-dessus de l'attelage. Mettre le butoir au milieu sur les points (D) et fixer. Supprimer le support pare-chocs qui se trouve au côté gauche de l'attelage.
- 5) Former une entaille dans le pare-chocs (voir fig.1). Monter les pièces de la rotule et le porteur bloc multiprise (-p) sur l'attelage. Monter le pare-chocs et remonter tout de point 1.
- 6) Monter (\*) et bien serrer.

## Composition

1 attelage référence 1272			
1 tige-boule T45M006	(*)	4 boulons M8x25	(D)
4 boulons M12x70	(*)	4 boulons de sécurité M8	(D)
		4 écrous M8	(D)
4 rondelles de sécurité M12	(*)	5 rondelles 40x35x12x4	(A-B)
2 pièces T45	(*)	4 rondelles 25x8	(D)
2 tubes T45	(*)	1 pièce de montage (-e)	(A-B')
1 anneau de sécurité (800053)	(*)	1 pièce de montage (-f)	(A-B)
10 boulons M10x40	(A-B-B'-C)	1 pièce de montage (-i)	(B')
10 boulons de sécurité M10	(A-B-B'-C)	1 pièce de montage (-g)	(A-C-D)
2 écrous M10	(B-B')	1 pièce de montage (-h)	(A-C-D)
		1 porteur bloc multiprise P04 (-p)	(*)

*Tous les boulons et les écrous : qualité 8.8*

### Remarque

Pour le poids de traction maximum autorisé de votre voiture, consulter votre concessionnaire.  
Enlever la couche de bitume ou d'anti-tremblement qui recouvre éventuellement les points de fixation.



# Hyundai Elantra 4+5 d.

2000 - ....

Ref. 1272

## Fitting instructions

- 1) Remove the floorcovering in the trunk and disassemble the light units and the bumper. Permanently remove the bumper supports from the buffer beam out of plastic.
- 2) Place the pieces (-g) and (-h) in the holes in the rear of the chassis beam. Mounting piece (-g) comes on the left side, mounting piece (-h) on the right side. Place (-g) and (-h) so that points (A) fit the liberated drillings in the side of the chassis beam. Slide mounting pieces (-f) and (-e) beside (-g) and (-h) in the chassis so that points (B) and (B') match the drillings in the underside of the chassis beam. Insert bolts and washers but place by (B') the suspending rubber of the exhaust (-i) (see drawing - detail A) against the underside of the chassis beam. Insert all bolts without tightening them.
- 3) Place the tow bar between mounting pieces (-g) and (-h) so that points (C) are matching. Insert the bolts and tighten everything firmly.
- 4) Make, in the middle of the buffer beam, an incision of 80mm wide and 80mm deep, so that this fits over the tow bar. Place the buffer beam in the middle of points (D) and tighten. Also remove the bumper support on the left side of the tow bar.
- 5) Make an incision in the bumper (see fig.1). Assemble the shells of the ball and the socket plate holder (-p) on the tow bar and tighten. Assemble the bumper and also everything which was removed in point 1.
- 6) Assemble (\*) and fasten firmly.

## Composition

1 tow bar reference 1272			
1 ball T45M006	(*)	4 bolts M8x25	(D)
4 bolts M12x70	(*)	4 security washers M8	(D)
		4 nuts M8	(D)
4 security nuts M12	(*)	5 washers 40x35x12x4	(A-B)
2 pieces T45	(*)	4 washers 25x8	(D)
2 tubes T45	(*)	1 mounting piece (-e)	(A-B')
1 security shackle (800053)	(*)	1 mounting piece (-f)	(A-B)
10 bolts M10x40	(A-B-B'-C)	1 mounting piece (-i)	(B')
10 security washers	(A-B-B'-C)	1 mounting piece (-g)	(A-C-D)
2 nuts M10	(B-B')	1 mounting piece (-h)	(A-C-D)
		1 socket plate holder P04 (-p)	(*)

*All bolts and nuts : quality 8.8*

### Note

Please consult your cardealer or owners manual for the maximal permissible towing mass.

Remove any bitumen coating on the fastening position for the tow bar.

When drilling, be carefull not to damage any brake lines, electrical wiring or fuel lines.



# Hyundai Elantra 4+5 T.

2000 - ....

Ref. 1272

## Anbauanleitung

- 1) Bodenbekleidung aus den Koffer nehmen und Leuchten und Stoßstange abmontieren. Die Stoßstangestützen endgültig von Kunststoffstoßbalken entfernen.
- 2) Die Stücke (-g) und (-h) in Öffnungen am Hinterseite von Rahmenbalken setzen. Montierstück (-g) kommt links und Montierstück (-h) rechts. Die Punkte (-g) und (-h) setzen so daß Punkte (A) mit freigekommene Bohrungen, am Seite von Rahmenbalken, passen. Montierstücke (-f) und (-e) neben (-g) und (-h) ins Rahmen schieben so daß die Punkte (B) und (B') mit die Bohrungen in Unterseite von Rahmenbalken passen. Bolzen und Ritzel einbringen aber bei (B') die Auspuffbefestigung (-i) (siehe Zeichnung - detail A) gegen Unterseite des Fahrgestellbalken. Bolzen noch nicht anspannen.
- 3) Anhängerkupplung zwischen Montierstücke (-g) und (-h) setzen so daß die Punkte (C) zusammenpassen. Bolzen einbringen und alles fest anspannen.
- 4) In der Mitte von Stoßstange einen Einschnitt machen von 80mm breit und 80mm tief so daß diese über die Anhängerkupplung paßt. Der Stoßbalken in der Mitte auf Punkte (D) setzen und festmachen. Stoßstangebefestigung, daß sich am linke Seite von Anhängerkupplung befindet, wegnehmen.
- 5) In der Stoßstange einen Einschnitt machen (siehe fig.1). Die Stücke von Kugelstange und dem Steckdosenhalter (-p) auf die Anhängerkupplung montieren aber nicht anspannen. Stoßstange und alles was zufolge Punkt 1 abmontiert ist, wieder montieren.
- 6) (\*) montieren und fest anspannen.

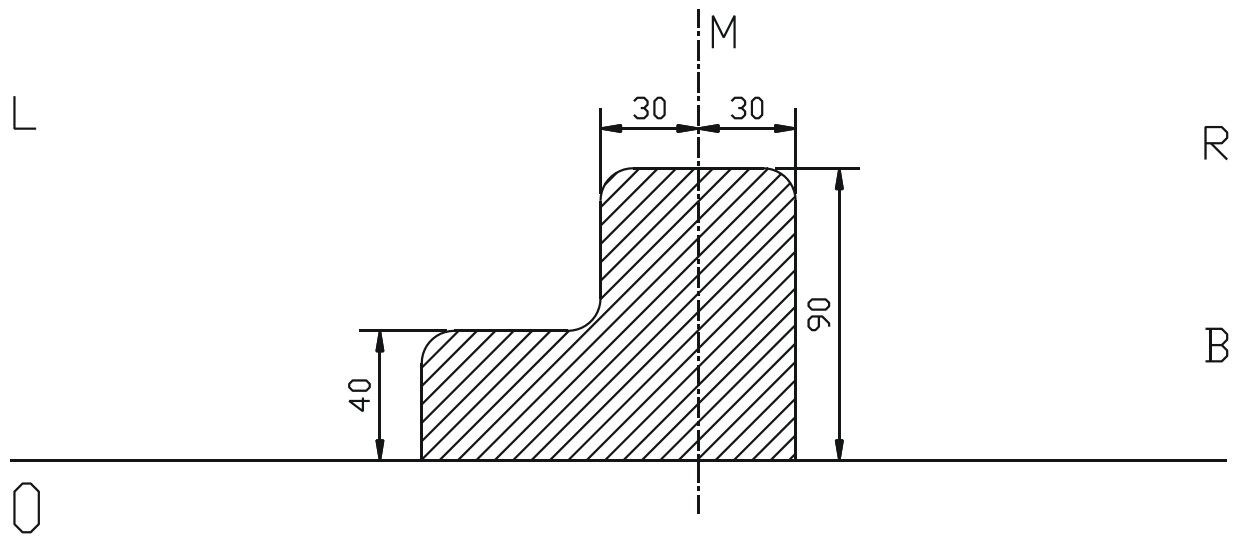
## Zusammenstellung

1 Anhängerkupplung Referenz 1272			
1 Kugelstange T45M006	(*)	4 Bolzen M8x25	(D)
4 Bolzen M12x70	(*)	4 Sicherheitsritzel M8	(D)
		4 Muttern M8	(D)
4 Sicherheitsmutter M12	(*)	5 Ritzel 40x35x12x4	(A-B)
2 Stücke T45	(*)	4 Ritzel 25x8	(D)
2 Röhrchen T45	(*)	1 Montierstück (-e)	(A-B')
1 Sicherheitskettenglied (800053)	(*)	1 Montierstück (-f)	(A-B)
10 Bolzen M10x40	(A-B-B'-C)	1 Montierstück (-i)	(B')
10 Sicherheitsritzel M10	(A-B-B'-C)	1 Montierstück (-g)	(A-C-D)
2 Muttern M10	(B-B')	1 Montierstück (-h)	(A-C-D)
		1 Steckdosenhalter P04 (-p)	(*)

*Alle Bolzen und Muttern : Qualität 8.8*

### Hinweise

Die Maximale Anhängelast ihres Fahrzeuges können Sie im Fahrzeugschein oder im Benutzerhandbuch nachlesen.  
Im Bereich der Anlageflächen muß Unterbodenschutz und Antiröhmaterial entfernt werden.  
Vor dem Bohren prüfen, daß keine, dort eventuell Leitungen beschädigt werden können.

Uitsnijding bumper

het gearceerde gebied moet weggesneden worden

“B” = de bumper

“O” = de onderrand van de bumper

“M” = het midden van de bumper

Excision bumper

the hatched area has to be cut away

“B” = the bumper

“O” = the lower rim of the bumper

“M” = the middle of the bumper

Découpe pare-chocs

la zone hachurée doit être découpée

“B” = le pare-chocs

“O” = le bord inférieur du pare-chocs

“M” = le milieu du pare-chocs

Ausschnitzung Stoßstange

das schraffierte Gebiet muß weggeschnitten werden

“B” = Stoßstange

“O” = Unterrand Stoßstange

“M” = der Mitter von Stoßstange

Bouten - Boulons - Bolts - Bolzen  
Kwaliteit 8.8

DIN 912 - DIN 931 - DIN 933 - DIN 7991

M6 ≡ 10,8Nm of 1,1kgm  
M12 ≡ 88,3Nm of 9,0kgm

M8 ≡ 25,5Nm of 2,60kgm  
M14 ≡ 137Nm of 14,0kgm

M10 ≡ 52,0Nm of 5,30kgm  
M16 ≡ 211,0Nm of 21,5kgm

Bouten - Boulons - Bolts - Bolzen  
Kwaliteit 10.9

DIN 912 - DIN 931 - DIN 933 - DIN 7991

M6 ≡ 13,7Nm of 1,4kgm  
M12 ≡ 122,6Nm of 12,5kgm

M8 ≡ 35,3Nm of 3,6kgm  
M14 ≡ 194Nm of 19,8kgm

M10 ≡ 70,6Nm of 7,20kgm  
M16 ≡ 299,2Nm of 30,5kgm



*Ontwerp*

**GDW**  

---

*Designed by*

**GDW**  

---

*Signé*

**GDW**  

---

*Entwurf*

**GDW**  

---