



Ford Transit

04/2000 -



GDW Ref. 1242

EEC APPROVAL N°: e6*94/20*0239*01

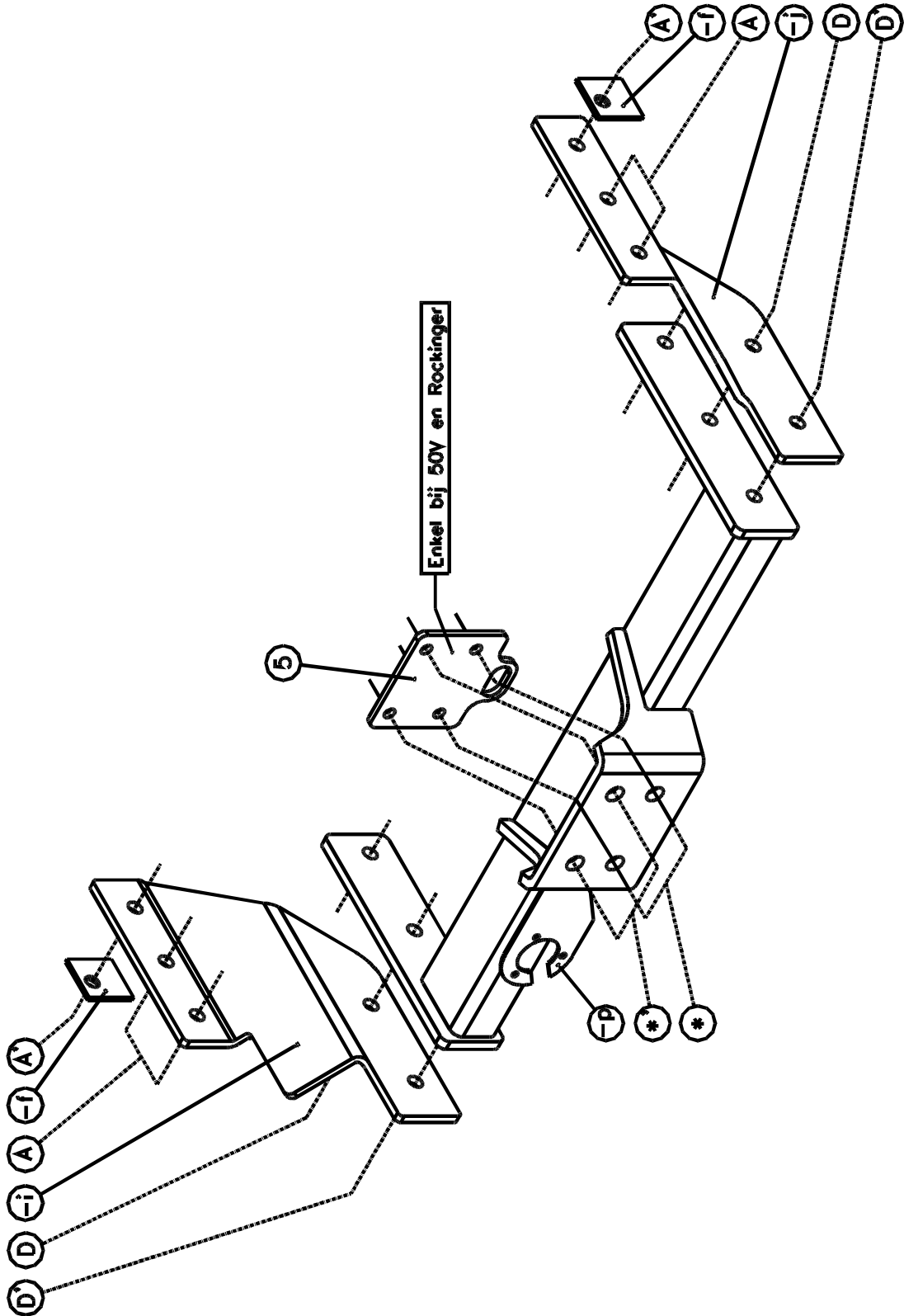
$D = \frac{\begin{matrix} \text{max} \downarrow \text{kg} \\ \text{[Car Icon]} \end{matrix} \times \begin{matrix} \text{max} \downarrow \text{kg} \\ \text{[Trailer Icon]} \end{matrix}}{\begin{matrix} \text{max} \downarrow \text{kg} \\ \text{[Car Icon]} \end{matrix} + \begin{matrix} \text{max} \downarrow \text{kg} \\ \text{[Trailer Icon]} \end{matrix}}$	$\times 0,00981 \leq 15,4 \text{ kN}$
$s/$	$= 125 \text{ kg}$
Max. [Trailer Icon]	$= 2800 \text{ kg}$

GDW nv - Hoogmolenwegel 23 - B-8790 Waregem
TEL. 32(0)56 60 42 12(5) - FAX. 32(0)56 60 01 93
 Email: gdw@gdwtowbars.com - Website: www.gdwtowbars.com



Ford Transit
04/2000 -
Ref. 1242

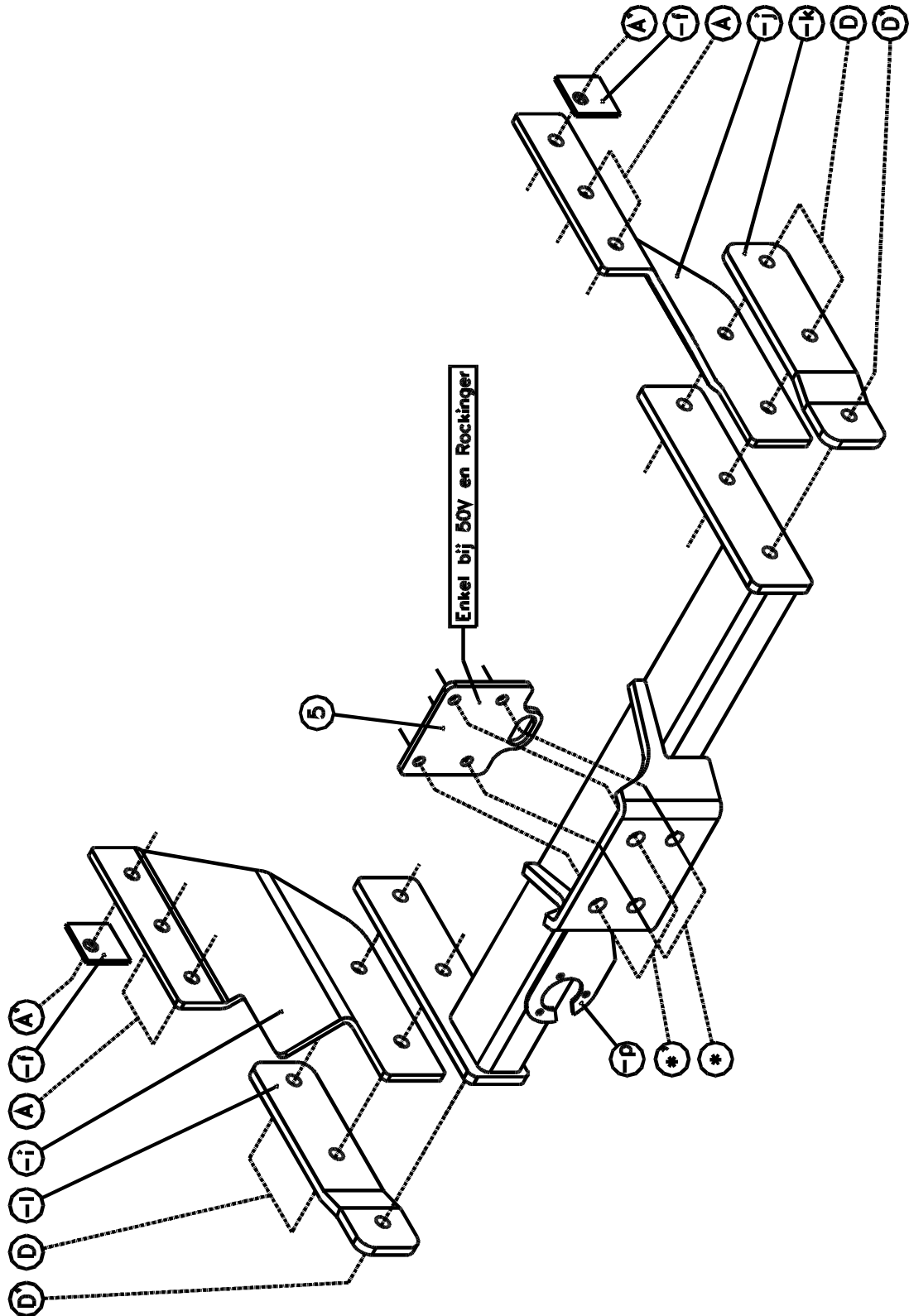
tekening 1 - dessin 1 - drawing 1 - Zeichnung 1





Ford Transit
04/2000 -
Ref. 1242

tekening 2 - dessin 2 - drawing 2 - Zeichnung 2





Ford Transit

04/2000 -

Ref. 1242

Montagehandleiding

- 1) Neem het reservewiel en de bouten van de bumperbevestiging weg.
- 2) Breng bij de punten (A'), aan beide zijden, de bouten met rondsels via de buitenzijde van de chassisbalk in. Plaats langs de binnenzijde de monteerstukken (-f) op de ingebrachte bouten, en plaats de stukken (-i) en (-j) met de punten (A) en (A') (zie foto 1 en 2) op de vrijgekomen boringen van de bumpersupport op de reeds ingebrachte bout. Bouten inbrengen maar nog niet aanspannen.
- 3) Plaats nu de trekhaak, voor een bumper zonder opstap (tek.1), met de punten (D) en (D'), van de trekhaak, op de punten (D) en (D') van de stukken (-i) en (-j) (zie tekening 1). Wanneer een bumper met opstap (tek.2), plaats de punten (D) van de trekhaak op de punten (D) van de stukken (-i) en (-j) (zie tekening 2). Plaats vervolgens de versterkingsstukken (-k) en (-l), aan de buitenzijde, op de punten (D) en (D'). Bouten inbrengen en alles degelijk aanspannen (zie aanhaalmomenten).
- 4) Monteren van het koppelingskogel op de gaten (*-*'). De contraplaat (5) enkel voor het monteren van een 50V en een Rockinger gebruiken (zie fig.4).Breng het reservewiel terug op zijn plaats.

Samenstelling

Trekhaak referentie 1242	
6 bouten M12x100 - DIN931	(A-A')
10 moeren M12 - DIN934	(A-A'-D)
6 bouten M12x45 - DIN931	(D-D')
2 rondsels ø40x12x4mm	(A')
12 borgrondels M12 - DIN128A	(A-A'D-D')
2 monteerstukken (-f)	(A')
1 monteerstuk (-i) (fig. 1)	(D-D')
1 monteerstuk (-j) (fig. 1)	(D-D')
1 versterkingsstuk (-k) (fig. 2)	(D-D')
1 versterkingsstuk (-l) (fig. 2)	(D-D')

Alle bouten en moeren kwaliteit 8.8

N.B.

Voor de maximum toegestane massa welke uw voertuig mag trekken dient U uw dealer te raadplegen.

Verwijder eventueel de bitumenlaag op de bevestigingsplaats van de trekhaak.

Opgepast bij het boren dat men geen remleiding, elektriciteitsdraden of brandstofleidingen beschadigt.



Ford Transit

04/2000 -

Réf. 1242

Notice de montage

- 1) Enlever la roue de rechange et les boulons des supports pare-chocs.
- 2) Placer les boulons et les rondelles en (A'), aux 2 cotés, par l'extérieur de la poutre du châssis. Placer, par l'intérieur les pièces de montage (-f) sur les boulons introduits et placer les pièces (-i) et (-j) avec (A) et (A') (voir dessin 1-2) sur les forages des supports pare-chocs. Placer les boulons sans serrer.
- 3) Placer l'attelage, pour pare-chocs sans marche-pied, avec les points (D) et (D') de l'attelage sur les points (D) et (D') des pièces (-i) et (-j) (voir dessin 1). En cas de pare-chocs avec marche-pied, placer les points (D) de l'attelage sur les points (D) des pièces (-i) et (-j) (voir dessin 2). Placer ensuite les pièces de renforcement (-k) et (-l), à l'extérieur, sur les points (D) et (D'). Insérer les boulons et bien fixer le tout (cfr. couples de serrage).
- 4) Monter la rotule sur les trous (*-*'). Utiliser la plaque (5) uniquement pour le montage d'un 50V et un rockinger (voir fig.4) Remettre la roue de rechange en place.

Composition

1 attelage réf. 1242	
6 boulons M12x100 - DIN931	(A-A')
10 écrous M12 - DIN934	(A-A'-D)
6 boulons M12x45 - DIN931	(D-D')
2 rondelles ø40x12x4mm	(A')
12 rondelles de sûreté M12 - DIN128A	(A-A'D-D')
2 pièces de montage (-f)	(A')
1 pièce de montage (-i) (fig. 1)	(D-D')
1 pièce de montage (-j) (fig. 1)	(D-D')
1 pièce de renforcement (-k) (fig. 2)	(D-D')
1 pièce de renforcement (-l) (fig. 2)	(D-D')

Tous les boulons et les écrous: qualité 8.8

Remarque

Pour le poids de traction maximum autorisé de votre voiture, consulter votre concessionnaire.
Enlever la couche de bitume ou d'anti-tremblement qui recouvre éventuellement les points de fixation.



Ford Transit

04/2000 -

Ref. 1242

Fitting instructions

- 1) Remove the spare wheel and remove the bolts from the bumper support.
- 2) Insert by (A'), on both sides, the bolts with washers through the outside of the chassis beam. Place along the inner side the mounting pieces (-f) on the inserted bolts and place the pieces (-i) and (-j) with (A) and (A') on the liberated drillings of the bumper support (see photo 1-2).
Insert the bolts without tightening.
- 3) Place the tow bar, for bumper without mounting step, with points (D) and (D') of the pieces (-i) and (-j) (see drawing 1). When bumper with mounting step, place points (D) of the tow bar on points (D) of the pieces (-i) and (-j) (see drawing 2). Place afterwards the reinforcement pieces (-k) and (-l), on the outside on points (D) and (D'). Insert the bolts and tighten everything firmly (see tension).
- 4) Assemble the ball on the holes (*-*'). Use the plate (5) only for the assemblage of 50V and rockinger (see fig. 4). Replace the spare-wheel.

Composition

1 tow bar reference 1242	
6 bolts M12x100 - DIN931	(A-A')
10 nuts M12 - DIN934	(A-A'-D)
6 bolts M12x45 - DIN931	(D-D')
2 washers $\varnothing 40 \times 12 \times 4$ mm	(A')
12 security washers M12 - DIN128A	(A-A'D-D')
2 mounting pieces (-f)	(A')
1 mounting piece (-i) (fig. 1)	(D-D')
1 mounting piece (-j) (fig. 1)	(D-D')
1 reinforcement piece (-k) (fig. 2)	(D-D')
1 reinforcement piece (-l) (fig. 2)	(D-D')

All bolts and nuts: quality 8.8

Note

Please consult your cardealer or owners manual for the maximal permissible towing mass.

Remove any bitumen coating on the fastening position for the tow bar.

When drilling, be careful not to damage any brake lines, electrical wiring or fuel lines.



Ford Transit

04/2000 -

Ref. 1242

Anbauanleitung

- 1) Reserverad wegnehmen und Bolzen von Stoßstangebefestigung wegnehmen.
- 2) Bei (A'), auf beide Seiten, Bolzen mit Ritzel einbringen, via Außenseite von Rahmenbalken. Enlang Innenseite, Montierstücke (-f) auf die eingebrachte Bolzen setzen und Stücke (-i) und (-j) mit (A) und (A') auf die freigekommenen Bohrungen von Stoßstangengestütze setzen (siehe Foto 1-2). Bolzen einbringen ohne anzuspinnen.
- 3) Anhängerkupplung, für Stoßstange ohne Auftritt mit Punkte (D) auf Punkte (D') von Anhängerkupplung auf Punkte (D) und Punkte (D') von Stücke (-i) und (-j) setzen (siehe Zeichnung 1). Wann Stoßstange mit Auftritt (siehe Zeichnung 2), Punkte (D) von Anhängerkupplung auf Punkte (D) von Stücke (-i) und (-j) setzen. Danach Verstärkungsstücke (-k) und (-l) an Außenseite auf Punkte (D) und (D') setzen. Bolzen einbringen und Alles gediegen anspannen (siehe Drehmomente).
- 4) Montieren von Anhängerkupplung mit Punkte (*-*'). Die Platte (5) nur für montieren von 50V und Rockinger anwenden. (fig. 4). Reserverad wieder setzen.

Zusammenstellung

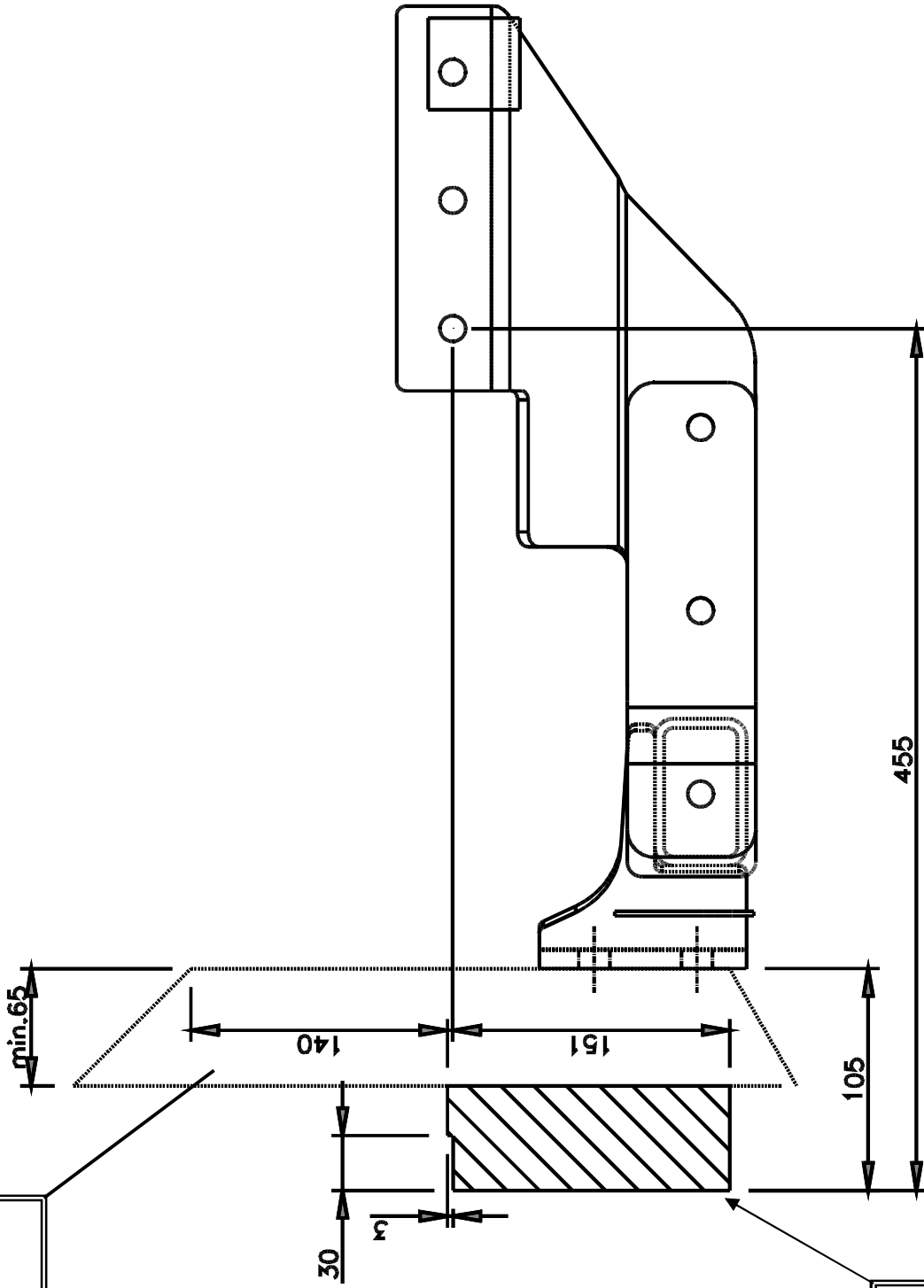
1 Anhängerkupplung Referenz 1242	
6 Bolzen M12x100 - DIN931	(A-A')
10 Muttern M12 - DIN934	(A-A'-D)
6 Bolzen M12x45 - DIN931	(D-D')
2 Ritzel ø40x12x4mm	(A')
12 Sicherheitsritzeln M12 - DIN128A	(A-A'-D-D')
2 Montierstücke (-f)	(A')
1 Montierstück (-i) (Fig. 1)	(D-D')
1 Montierstück (-j) (Fig. 1)	(D-D')
1 Verstärkungsstück (-k) (Fig. 2)	(D-D')
1 Verstärkungsstück (-l) (Fig. 2)	(D-D')

Alle Bolzen und Muttern: Qualität 8.8

Hinweise

Die Maximale Anhängelast ihres Fahrzeuges können Sie im Fahrzeugschein oder im Benutzerhandbuch nachlesen.
Im Bereich der Anlageflächen muß Unterbodenschutz und Antiröhmaterial entfernt werden.
Vor dem Bohren prüfen, daß keine, dort eventuell Leitungen beschädigt werden können.

Fig.1



Vrije zone rond koppelingspunt
Espace libre autour du point d'accouplement
Free space around towing point
Freie zone rundum kupplungspunkt

Zone voor koppelingspunt
Espace pour point d'accouplement
Space for towing point
Zone für kupplungspunkt



Ford Transit

04/2000 -

Ref. 1242

Foto 1:

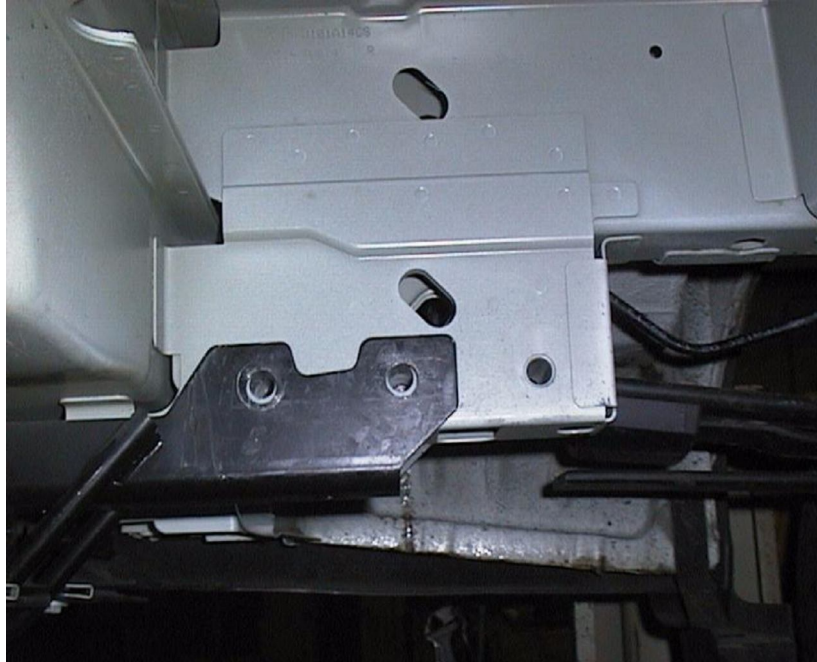
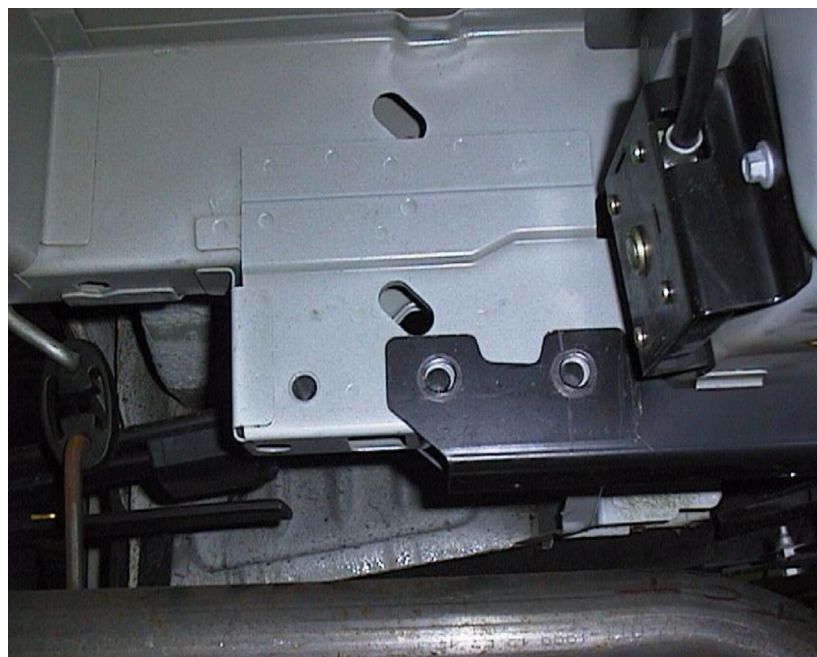


Foto 2:





Uitsnijding bumper: ≡ het gearceerde gebied moet weggesneden worden
 “B” = de bumper
 “O” = de onderrand van de bumper
 “M” = het midden van de bumper

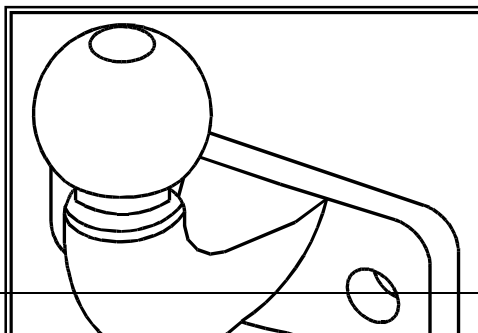
Découpe pare-choc ≡ la zone hachurée doit être découpée
 “B” = le pare-chocs
 “O” = le bord inférieur du pare-chocs
 “M” = le milieu du pare-chocs

Excision bumper: ≡ the hatched area has to be cut away
 “B” = the bumper
 “O” = the lower rim of the bumper
 “M” = the middle of the bumper

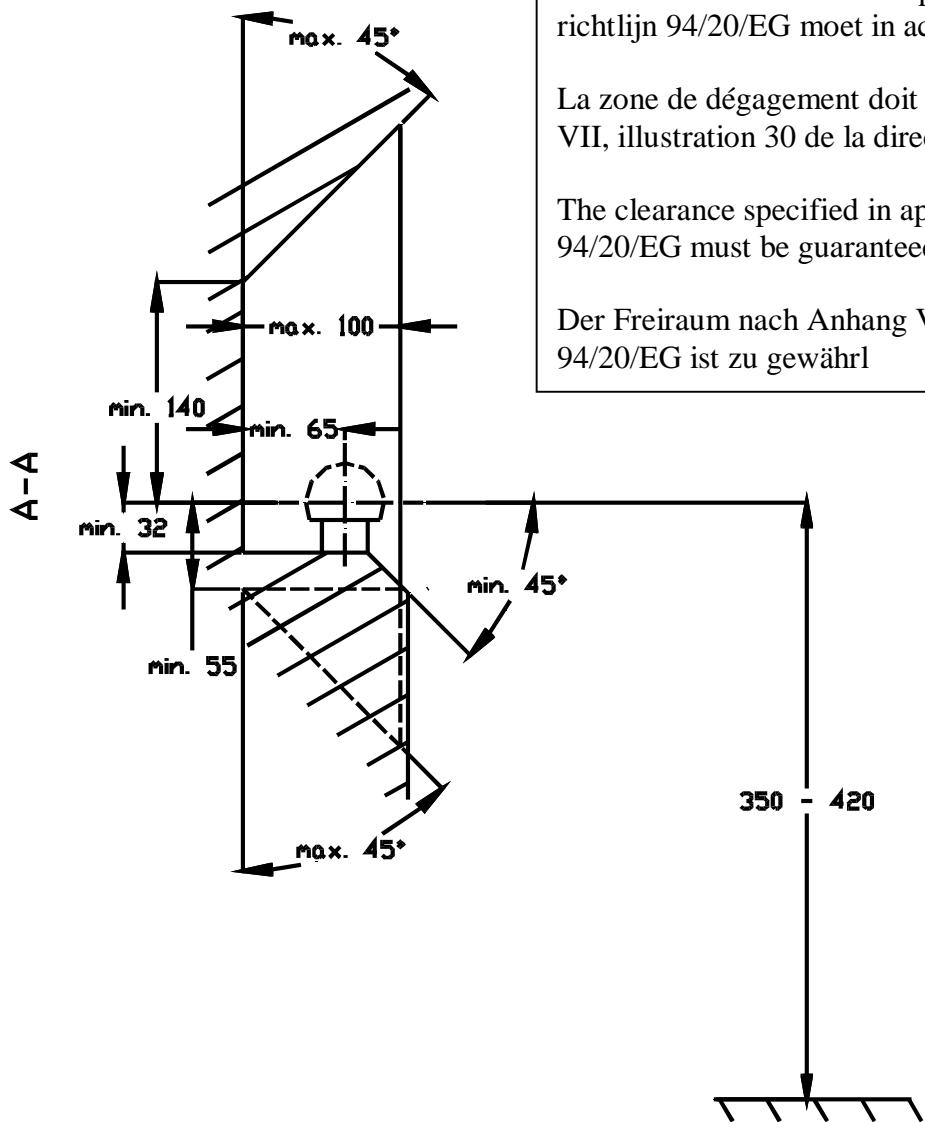
Ausschnitzung Stoßstange: ≡ das schraffierte Gebiet muß weggeschnitten werden
 “B” = Stoßstange
 “O” = Unterrand Stoßstange
 “M” = der Mitter von Stoßstange

insnijding, platiëken beschermplaat

Geleverd met - Livré avec
Delivered with - Geliefert mit



50T

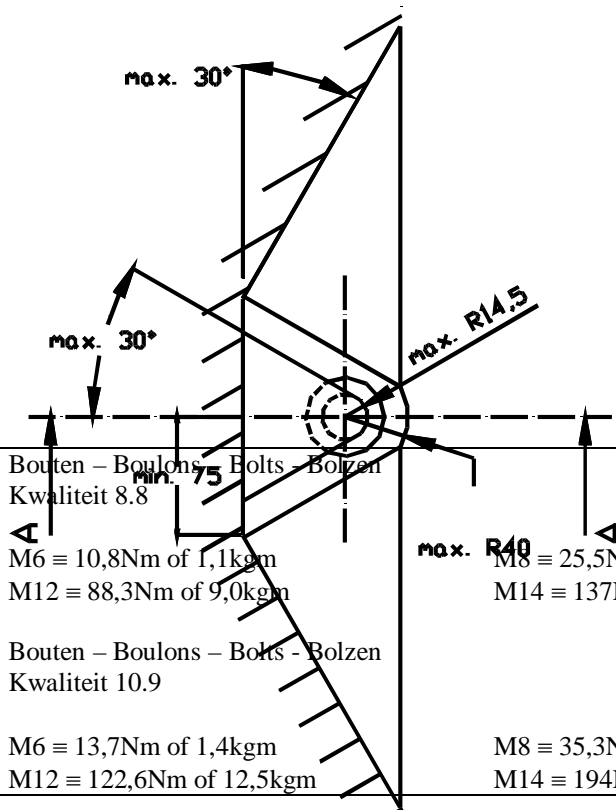


De tussenruimte conform supplement VII, afbeelding 30 van de richtlijn 94/20/EG moet in acht worden genomen.

La zone de dégagement doit être garantie conformément à l'annexe VII, illustration 30 de la directive 94/20/CE.

The clearance specified in appendix VII, diagram 30 of guideline 94/20/EG must be guaranteed.

Der Freiraum nach Anhang VII, Abbildung 30 der Richtlinie 94/20/EG ist zu gewährleisten.



Bij toelaatbaar totaal gewicht van het voertuig
 Pour poids total en charge autorisé du véhicule
 At laden weight of the vehicle
 Bei zulässigem Gesamtgewicht des Fahrzeuges

Bouten - Boulons - Bolts - Bolzen Kwaliteit 8.8 M6 ≙ 10,8Nm of 1,1kgm M12 ≙ 88,3Nm of 9,0kgm	M8 ≙ 25,5Nm of 2,60kgm M14 ≙ 137Nm of 14,0kgm	M10 ≙ 52,0Nm of 5,30kgm M16 ≙ 211,0Nm of 21,5kgm
Bouten - Boulons - Bolts - Bolzen Kwaliteit 10.9 M6 ≙ 13,7Nm of 1,4kgm M12 ≙ 122,6Nm of 12,5kgm	M8 ≙ 35,3Nm of 3,6kgm M14 ≙ 194Nm of 19,8kgm	M10 ≙ 70,6Nm of 7,20kgm M16 ≙ 299,2Nm of 30,5kgm