



**Volvo V70 Break '00**

**03/2000 - ....**



**GDW Ref. 1226**

**EEC APPROVAL N°: e6\*94/20\*0227\*01**

max ↓ kg 	×	max ↓ kg 		
D=		$\frac{\text{max ↓ kg} \times \text{max ↓ kg}}{\text{max ↓ kg} + \text{max ↓ kg}} \times 0,00981 \leq 10,50 \text{ kN}$		
max ↓ kg 	+	max ↓ kg 		
		s/	=	75 kg
		Max.	=	2000 kg

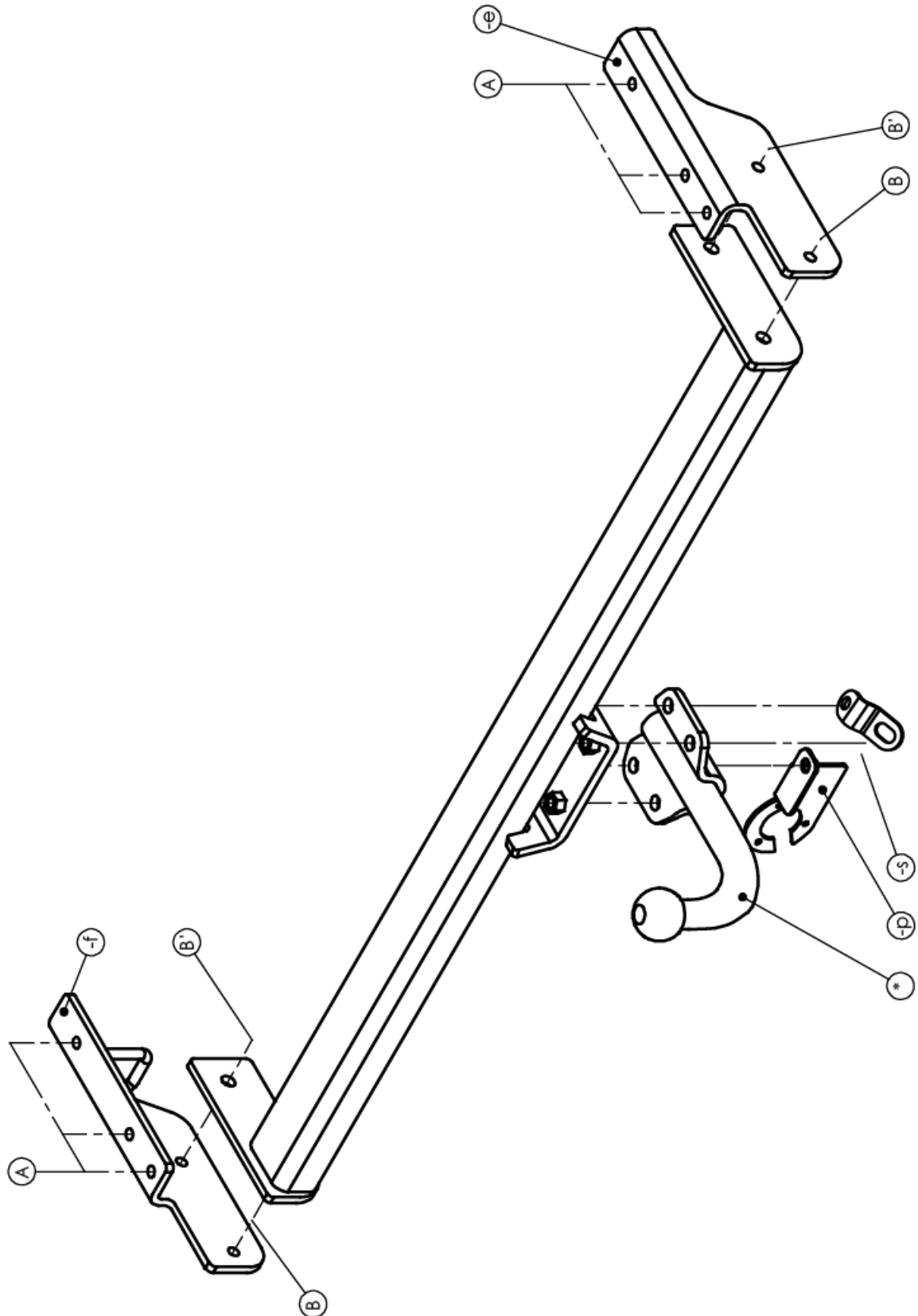
**GDW nv - Hoogmolenwegel 23 - B-8790 Waregem**  
**TEL. 32(0)56 60 42 12(5) - FAX. 32(0)56 60 01 93**  
 Email: [gdw@gdwtowbars.com](mailto:gdw@gdwtowbars.com) - Website: [www.gdwtowbars.com](http://www.gdwtowbars.com)



# Volvo V70 Break '00

03/2000 - ....

Ref. 1226





# Volvo V70 Break '00

03/2000 - ....

Ref. 1226

## Montagehandleiding

- 1) Demonteer de bumper en verwijder definitief de support van de uitlaat en sleepoog.
- 2) Plaats de monteerstukken (-e) en (-f) met de punten (A) op de vrijgekomen schroefboringen (zie foto 1,2). Bouten en rondsels inbrengen, doch nog niets aanspannen.
- 3) Plaats de trekhaak met de punten (B) en (B') op de punten (B) en (B') van de reeds gemonteerde stukken (-e) en (-f), bouten en rondsels inbrengen en alles degelijk aanspannen.
- 4) Vooraleer de bumper terug te plaatsen moet er in de onderkant een insnijding worden gemaakt (zie tekening).
- 5) Monteren van (\*) en alles degelijk aanspannen.

## Samenstelling

### Trekhaak referentie 1226

1 bolstang T43M006	(*)
4 bouten M12x40	(*)
1 veiligheidsschakel (800053)	(*)
10 bouten M12x35	(A-B-B')
2 moeren M12	(B')
14 borgrondnels M12	(A-B-B'-*)
1 monteerstuk (-e)	(B-B')
1 monteerstuk (-f)	(B-B')
2 snapmoeren SNU1219ZGJ	
2 platbolschroeven VS 4,8 x 19	
1 stekkerdooshouder P03	

*Alle bouten en moeren : kwaliteit 8.8*

### N.B.

Voor de maximum toegestane massa welke uw voertuig mag trekken dient U uw dealer te raadplegen.

Verwijder eventueel de bitumenlaag op de bevestigingsplaats van de trekhaak.

Opgepast bij het boren dat men geen remleiding, elektriciteitsdraden of brandstofleidingen beschadigt.



# Volvo V70 Break '00

03/2000 - ....

Réf. 1226

## Notice de montage

- 1) Démonter le pare-chocs et supprimer le support de l'échappement et l'anneau de traction.
- 2) Placer les pièces de montage (-e) et (-f) avec les points (A) sur les forages filetés prévus (photo 1,2). Mettre les boulons et rondelles mais ne rien serrer.
- 3) Placer l'attelage avec les points (B) et (B') sur les points (B) et (B') des pièces de montage (-e) et (-f) déjà montées, mettre les boulons et rondelles et bien fixer.
- 4) Avant de remettre le pare-chocs il faut faire une découpe au côté inférieur (voir dessin).
- 5) Monter le (\*) et bien fixer le tout.

## Composition

### Attelage référence 1226

1 tige-boule T43/M006	(*_*')
4 boulons M12x40	(*_*')
1 anneau de traction (800053)	(*')
10 boulons M12-35	(A-B-B')
2 écrous M12	(B')
14 rondelles de sûreté	(A-B-B'-*_*')
1 pièce de montage (-e)	(B-B')
1 pièce de montage (-f)	(B-B')
2 attaches pinces SNU1219ZGJ	
2 vises	
1 porteur bloc multiprise P03	

*Tous les boulons et les écrous : qualité 8.8*

### Remarque

Pour le poids de traction maximum autorisé de votre voiture, consulter votre concessionnaire.  
Enlever la couche de bitume ou d'anti-tremblement qui recouvre éventuellement les points de fixation.



# Volvo V70 Break '00

03/2000 - ....

Ref. 1226

## Fitting instructions

- 1) Disassemble the bumper and permanently remove the support of the exhaust and towing ring.
- 2) Place mounting pieces (-e) and (-f) with points (A) on the freed screw-thread drillings (see photo 1,2). Insert bolts and washers but do not tighten anything yet.
- 3) Place the tow bar with points (B) and (B') on points (B) and (B') of the already assembled parts (-e) and (-f), insert bolts and washers and tighten everything firmly.
- 4) Before replacing the bumper, make an incision at the bottom (see drawing).
- 5) Assemble (\*) and tighten firmly.

## Composition

### Tow bar reference 1226

1 ball T43M006	(*_*')
4 bolts M12x40	(*_*')
1 security shackle (800053)	(*')
10 bolts M12x35	(A-B-B')
2 nuts M12	(B')
14 security washers M12	(A-B-B'-*_*')
1 mounting piece (-e)	(B-B')
1 mounting piece (-f)	(B-B')
2 rivets SNU1219ZGJ	
2 screws	
1 socket holder P03	

*All bolts and nuts : quality 8.8*

### Note

Please consult your cardealer or owners manual for the maximal permissible towing mass.  
Remove any bitumen coating on the fastening position for the tow bar.  
When drilling, be carefull not to damage any brake lines, electrical wiring or fuel lines.



# Volvo V70 Break '00

03/2000 - ....

Ref. 1226

## Anbauanleitung

- 1) Stoßstange abmontieren und endgültig stütze von Auspuff und Abschleppöse entfernen.
- 2) Montierstücke (-e) und (-f) mit Punkte (A) auf die freigekommene Schraubenlöcher setzen (siehe Foto 1,2). Bolzen und Ritzel einbringen ohne anzuspinnen.
- 3) Anhängerkupplung mit Punkte (B) und (B') auf Punkte (B) und (B') von schon montierte Stücke (-e) und (-f) setzen, Bolzen und Ritzel einbringen und Alles gediegen anspannen.
- 4) Bevor Anhängerkupplung zurück zu setzen, einen Einschnitt machen in Unterseite (siehe Zeichnung).
- 5) (\*) montieren und Alles gediegen anspannen.

## Zusammenstellung

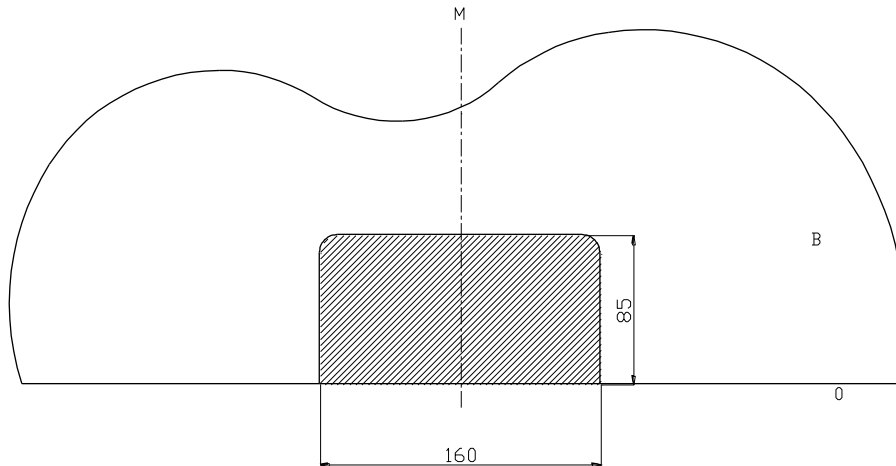
### Anhängerkupplung Referenz 1226

1 Kugelstange T43M006	(*_*')
4 Bolzen M12x40	(*_*')
1 Sicherheitskettenglied (800053)	(*')
10 Bolzen M12x35	(A-B-B')
2 Muttern M12	(B')
14 Sicherheitsritzel M12	(A-B-B'-*_*')
1 Montierstück (-e)	(B-B')
1 Montierstück (-f)	(B-B')
2 Nietholzen SNU1219ZGJ	
2 Schrauben	
1 Steckdosenbehälter P03	

*Alle Bolzen und Muttern : Qualität 8.8*

### Hinweise

Die maximale Anhängelast Ihres Fahrzeuges können Sie im Fahrzeugschein oder im Benutzerhandbuch nachlesen.  
Im Bereich der Anlageflächen muß Unterbodenschutz und Antiröhmaterial entfernt werden.  
Vor dem Bohren prüfen, daß keine, dort eventuell Leitungen beschädigt werden können.



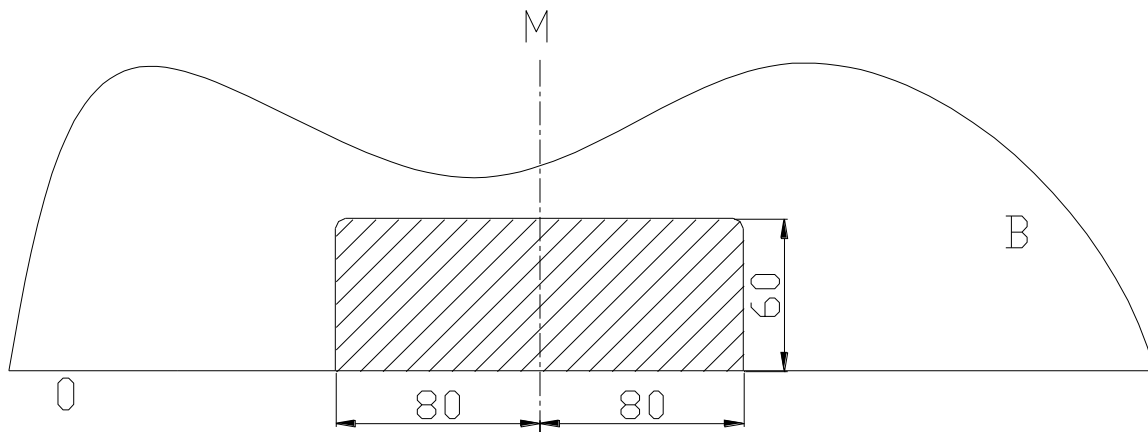
**Uitsnijding bumper** : ≡ het gearceerde gebied moet weggesneden worden  
 “B” = de bumper  
 “O” = de onderrand van de bumper  
 “M” = het midden van de bumper

**Découpe pare-chocs** : ≡ la zone hachurée doit être découpée  
 “B” = le pare-chocs  
 “O” = le bord inférieur du pare-chocs  
 “M” = le milieu du pare-chocs

**Excision bumper** : ≡ the hatched area has to be cut away  
 “B” = the bumper  
 “O” = the lower rim of the bumper  
 “M” = the middle of the bumper

**Ausschnitzung Stoßstange** : ≡ das schraffierte Gebiet muß weggeschnitten werden  
 “B” = Stoßstange  
 “O” = Unterrand Stoßstange  
 “M” = der Mitter von Stoßstange

**Uitsnijding bumper model 2005 vanaf chassis 449000**



Bouten - Boulons - Bolts - Bolzen  
 Kwaliteit 8.8

DIN 912 - DIN 931 - DIN 933 - DIN 7991

M6 ≡ 10,8Nm of 1,1kgm  
 M12 ≡ 88,3Nm of 9,0kgm

M8 ≡ 25,5Nm of 2,60kgm  
 M14 ≡ 137Nm of 14,0kgm

M10 ≡ 52,0Nm of 5,30kgm  
 M16 ≡ 211,0Nm of 21,5kgm

Bouten - Boulons - Bolts - Bolzen  
 Kwaliteit 10.9

DIN 912 - DIN 931 - DIN 933 - DIN 7991

M6 ≡ 13,7Nm of 1,4kgm  
 M12 ≡ 122,6Nm of 12,5kgm

M8 ≡ 35,3Nm of 3,6kgm  
 M14 ≡ 194Nm of 19,8kgm

M10 ≡ 70,6Nm of 7,20kgm  
 M16 ≡ 299,2Nm of 30,5kgm

*Ontwerp*

**GDW**

*Designed by*

**GDW**

*Signé*

**GDW**

*Entwurf*

**GDW**