



Jaguar Type-S

1999 -



GDW Ref. 1162

EEC APPROVAL N°: e6*94/20*0190*00

$\text{max} \downarrow \text{kg}$ 	×	$\text{max} \downarrow \text{kg}$ 		
D=		x 0,00981 ≤ 10,50 kN		
$\text{max} \downarrow \text{kg}$ 	+	$\text{max} \downarrow \text{kg}$ 		
		s/	=	85 kg
		Max.	=	2000 kg

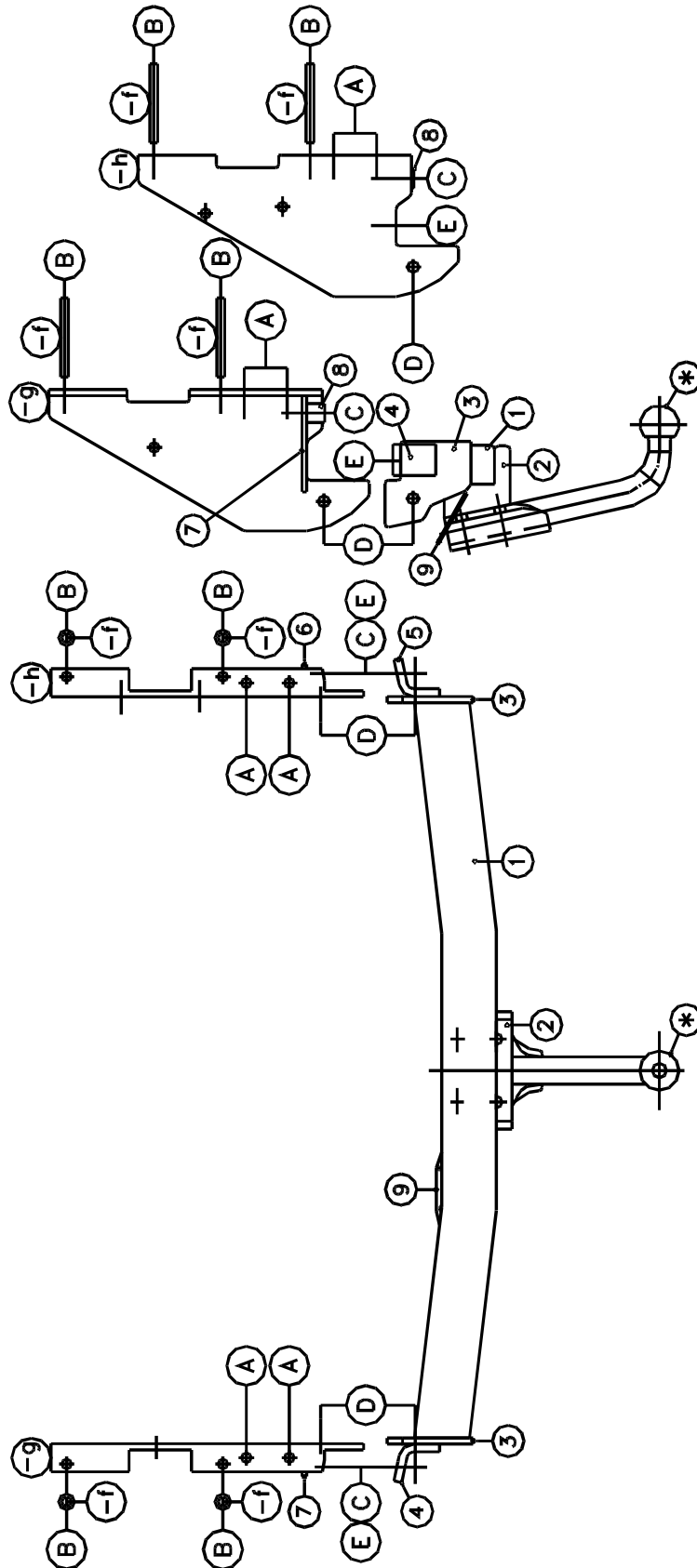
GDW nv - Hoogmolenwegel 23 - B-8790 Waregem
TEL. 32(0)56 60 42 12(5) - FAX. 32(0)56 60 01 93
 Email: gdw@gdwtowbars.com - Website: www.gdwtowbars.com



Jaguar Type-S

1999 -

Ref. 1162





Jaguar Type-S

1999 -

Ref. 1162

Montagehandleiding

- 1) Bumper achteraan demonteren en de binnenbekleding in de kofferruimte wegnemen.
- 2) Verwijder definitief de twee sleepogen achteraan het voertuig.
- 3) De punten (B) zijn in de koffer en onderaan op het chassis gemerkt met een kleine indeuking, boor deze indeukingen door met $\varnothing 10,5$ mm en vergroot de boringen in de koffer tot $\varnothing 20$ mm en plaats de bijgeleverde buisjes in het chassis met de rondsels erop, breng de bouten in.
- 4) Plaats de monteerstukken (-g) en (-h) met de punten (A) op de vrijgekomen schroefboringen van de verwijderde sleepogen en de punten (B) op de boringen vermeld in punt 3. De punten (C) en (E) komen tegen de dwarsplaat van het koetswerk achteraan op de voorziene boringen. Breng bij (A), (B), (C) de bouten in doch niets aanspannen.
- 5) Plaats nu de trekhaak met de punten (D) op (D) van de stukken (-g) en (-h) en met de punten (E) tegen de achterkant van het koetswerk en passend met (E) van de stukken (-g) en (-h), breng alle bouten in en alles degelijk aanspannen.
- 6) Voor men de bumper terugplaatst moet men een insnijding maken in de onderzijde van de bumper (zie afmetingen op tekening. Monteren van (*) en degelijk aanspannen.

Samenstelling

Trekhaak referentie 1162

1 bolstang T43M012	(*)
4 umbracobouten M10x30 - DIN912	(A)
4 bouten M10x130 - DIN931	(B)
4 moeren M10 - DIN934	(B)
4 bouten M12x35 - DIN933	(D-E)
6 moeren M12 - DIN934	(C-D-E)
4 bouten M12x40 - DIN933	(*)
1 veiligheidsschakel	(*)
2 bouten M12x50 - DIN931	(C)
4 rondsels 50x50x2mm	(B)
4 buisjes (-f) $\varnothing 20 \times 12 \times 101$ mm	(B)
1 monteerstuk (-g)	(D-E)
1 monteerstuk (-h)	(D-E)
8 borgrondrels M10 - DIN128A	(A-B)
10 borgrondrels M12 - DIN128A	(C-D-E-*)

Alle bouten en moeren : kwaliteit 8.8

N.B.

Voor de maximum toegestane massa welke uw voertuig mag trekken dient U uw dealer te raadplegen.

Verwijder eventueel de bitumenlaag op de bevestigingsplaats van de trekhaak.

Opgepast bij het boren dat men geen remleiding, elektriciteitsdraden of brandstofleidingen beschadigt.



Jaguar Type-S

1999 -

Réf. 1162

Notice de montage

- 1) Démonter le pare-chocs à l'arrière et enlever la couverture du fond coffre.
- 2) Enlever définitivement les deux anneaux de traction à l'arrière.
- 3) Les points (B) sont indiqués dans le coffre et à l'en-dessous du châssis avec une bosselure, forer ces bosselures avec $\varnothing 10,5\text{mm}$ et agrandir les forages dans le coffre avec $\varnothing 20\text{mm}$ et placer les tubes avec les rondelles dans le châssis, mettre les boulons.
- 4) Placer les pièces de montage (-g) et (-h) avec les points (A) sur les forages filetés où il y avait les anneaux de traction et les points (B) sur les forages mentionnés dans point 3. Les points (C) et (E) viennent contre la plaque transversal de la carrosserie derrière sur les forages prévus. Insérer les boulons en (A), (B) et (C) sans serrer.
- 5) Placer l'attelage avec les points (D) sur (D) des pièces de montage (-g) et (-h) et avec les points (E) contre l'arrière de la carrosserie et convenant avec (E) des pièces de montage (-g) et (-h), mettre tous les boulons et bien fixer.
- 6) Avant de remettre le pare-chocs il faut faire une découpe dans l'en-dessous du pare-chocs (voire dessin). Monter le (*) et bien fixer le tout.

Composition

Attelage référence 1162

1 rotule T43M012	(*)
4 boulons M10x30 - DIN912	(A)
4 boulons M10x130 - DIN931	(B)
4 écrous M10 - DIN934	(B)
4 boulons M12x35	(D-E)
6 écrous M12 - DIN934	(C-D-E)
4 boulons M12x40	(*)
1 anneau de sécurité	(*)
2 boulons M12x50	(C)
4 rondelles 50x50x2mm	(B)
4 entretoises (-f) $\varnothing 20 \times 12 \times 101\text{mm}$	(B)
1 pièce de montage (-g)	(D-E)
1 pièce de montage (-h)	(D-E)
8 rondelles de sûreté	(A-B)
10 rondelles de sûreté	(C-D-E-*)

Tous les boulons et les écrous : qualité 8.8

Remarque

Pour le poids de traction maximum autorisé de votre voiture, consulter votre concessionnaire.
Enlever la couche de bitume ou d'anti-tremblement qui recouvre éventuellement les points de fixation.



Jaguar Type-S

1999 -

Ref. 1162

Fitting instructions

- 1) Disassemble the bumper in the rear and remove the inner coating in the trunk.
- 2) Permanently remove the two towing rings in the back of the vehicle.
- 3) Points (B) are marked in the trunk and at the bottom of the chassis with a small indentation, drill those indentations through with $\varnothing 10,5\text{mm}$, enlarge the drillings in the trunk till $\varnothing 20\text{mm}$ and place the delivered tubes in the chassis with the washers on it, insert the bolts.
- 4) Place the mounting pieces (-g) and (-h) with the points (A) on the freed screw-thread holes of the removed towing rings and points (B) on the drillings mentioned in point 3. Points (C) and (E) are coming against the cross-plate of the coachwork in the rear on the provided drillings. Insert the bolts by (A), (B) and (C) but do not tighten.
- 5) Place now the tow bar with points (D) on (D) of the pieces (-g) and (-h) and with points (E) against the rear of the coachwork matching (E) of the pieces (-g) and (-h), insert all bolts and tighten everything firmly.
- 6) Before replacing the bumper, make an incision in the underside of the bumper (see dimensions on drawing). Assemble (*) and tighten firmly.

Composition

Tow bar reference 1162

1 ball T43M012	(*)
4 umbraco bolts M10x30 - DIN912	(A)
4 bolts M10x130 - DIN931	(B)
4 nuts M10 - DIN934	(B)
4 bolts M12x35 - DIN933	(D-E)
6 nuts M12 - DIN934	(C-D-E)
4 bolts M12x40 - DIN933	(*)
1 security shackle	(*)
2 bolts M12x50 - DIN931	(C)
4 washers rondsels 50x50x2mm	(B)
4 buisjes (-f) $\varnothing 20 \times 12 \times 101\text{mm}$	(B)
1 monteerstuk (-g)	(D-E)
1 monteerstuk (-h)	(D-E)
8 borgrondsele M10 - DIN128A	(A-B)
10 borgrondsele M12 - DIN128A	(C-D-E-*)

All bolts and nuts : quality 8.8

Note

Please consult your cardealer or owners manual for the maximal permissible towing mass.

Remove any bitumen coating on the fastening position for the tow bar.

When drilling, be careful not to damage any brake lines, electrical wiring or fuel lines.



Jaguar Type-S

1999 -

Ref. 1162

Anbauanleitung

- 1) Stoßstange hinten abmontieren und Innenbekleidung in Kofferraum wegnehmen.
- 2) Endgültig die zwei Abschleppösen hinten Fahrzeug entfernen.
- 3) Punkte (B) sind in Koffer und unten mit eine kleine Einbeulung gemerkt, diese Einbeulungen mit $\varnothing 10,5\text{mm}$ durchbohren, Bohrungen in Koffer bis $\varnothing 20\text{mm}$ vergrößern und die mitgelieferte Röhre in Chassis setzen mit Ritzel darauf, Bolzen einbringen.
- 4) Montierstücke (-g) und (-h) mit Punkte (A) auf die freigekommene Schraubenlöcher von entfernte Abschleppösen setzen und Punkte (B) auf die Bohrungen erwähnt in Punkt 3. Punkt (C) und (E) kommen gegen Querplatte von Karrosserie hinten auf vorhandene Bohrungen. Bei (A), (B), und (C) Bolzen einbringen ohne anzuspinnen.
- 5) Anhängerkupplung mit Punkte (D) auf (D) von Stücke (-g) und (-h) setzen und mit Punkte (E) gegen Hinterseite von Karrosserie und passend mit (E) von Stücke (-g) und (-h), alle Bolzen einbringen und Alles gediegen anspannen.
- 6) Bevor man Stoßstange zurücksetzt muß man einen Einschnitt machen in Unterseite von Stoßstange (siehe Abmessung auf Zeichnung). (*) montieren und gediegen anspannen.

Zusammenstellung

Anhängerkupplung Referenz 1162

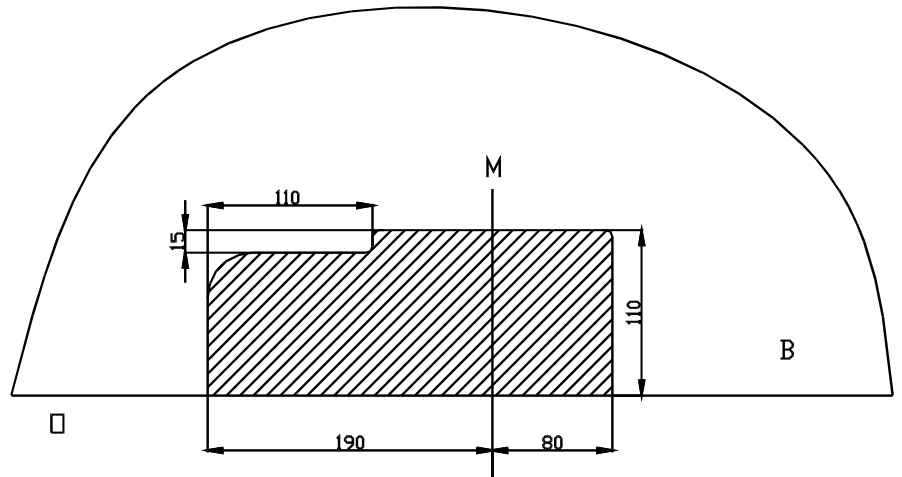
1 Kugelstange T43M012	(*)
4 Umbracobolzen M10x30 - DIN912	(A)
4 Bolzen M10x130 - DIN931	(B)
4 Muttern M10 - DIN934	(B)
4 Bolzen M12x35 - DIN933	(D-E)
6 Muttern M12 - DIN934	(C-D-E)
4 Bolzen M12x40 - DIN933	(*)
1 Sicherheitskettenglied	(*)
2 Bolzen M12x50 - DIN931	(C)
4 Ritzel 50x50x2mm	(B)
4 Röhre (-f) $\varnothing 20 \times 12 \times 101\text{mm}$	(B)
1 Montierstück (-g)	(D-E)
1 Montierstück (-h)	(D-E)
8 Sicherheitsritzeln M10 - DIN128A	(A-B)
10 Sicherheitsritzeln M12 - DIN128A	(C-D-E-*)

Alle Bolzen und Muttern : Qualität 8.8

Hinweise

Die maximale Anhängelast Ihres Fahrzeuges können Sie im Fahrzeugschein oder im Benutzerhandbuch nachlesen.
Im Bereich der Anlageflächen muß Unterbodenschutz und Antiröhmaterial entfernt werden.
Vor dem Bohren prüfen, daß keine, dort eventuell Leitungen beschädigt werden können.

Uitsnijding vanaf 04/2004 :
Découpe à partir de 04/2004 :
Excision as from 04/2004 :
Ausschnittung ab 04/2004 :



Uitsnijding bumper : ≡ het gearceerde gebied moet weggesneden worden

“B” = de bumper
 “O” = de onderrand van de bumper
 “M” = het midden van de bumper

Découpe pare-chocs : ≡ la zone hachurée doit être découpée

“B” = le pare-chocs
 “O” = le bord inférieur du pare-chocs
 “M” = le milieu du pare-chocs

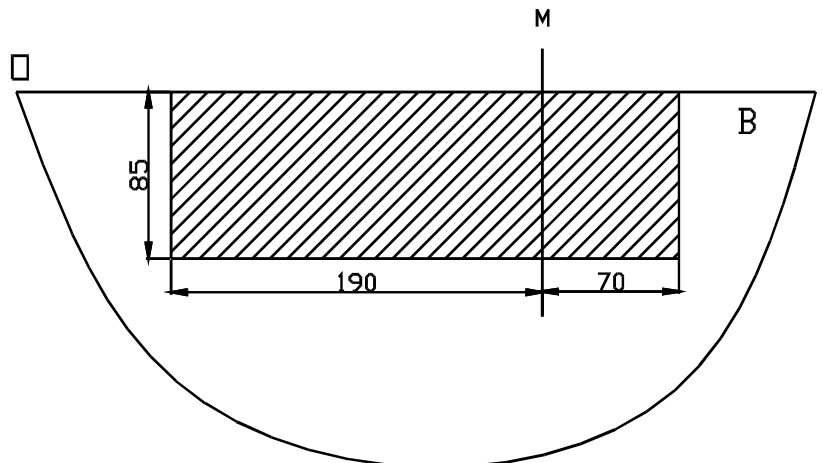
Excision bumper : ≡ the hatched area has to be cut away

“B” = the bumper
 “O” = the lower rim of the bumper
 “M” = the middle of the bumper

Ausschnittung Stoßstange : ≡ das schraffierte Gebiet muß weggeschnitten werden

“B” = Stoßstange
 “O” = Unterrand Stoßstange
 “M” = der Mitter von Stoßstange

Uitsnijding vanaf 1999 tot 04/2004 :
Découpe à partir de 1999 jusque 04/2004 :
Excision as from 1999 till 04/2004 :
Ausschnittung von 1999 bis 04/2004 :



Bouten - Boulons - Bolts - Bolzen
 Kwaliteit 8.8

DIN 912 - DIN 931 - DIN 933 - DIN 7991

M6 ≡ 10,8Nm of 1,1kgm
 M12 ≡ 88,3Nm of 9,0kgm

M8 ≡ 25,5Nm of 2,60kgm
 M14 ≡ 137Nm of 14,0kgm

M10 ≡ 52,0Nm of 5,30kgm
 M16 ≡ 211,0Nm of 21,5kgm

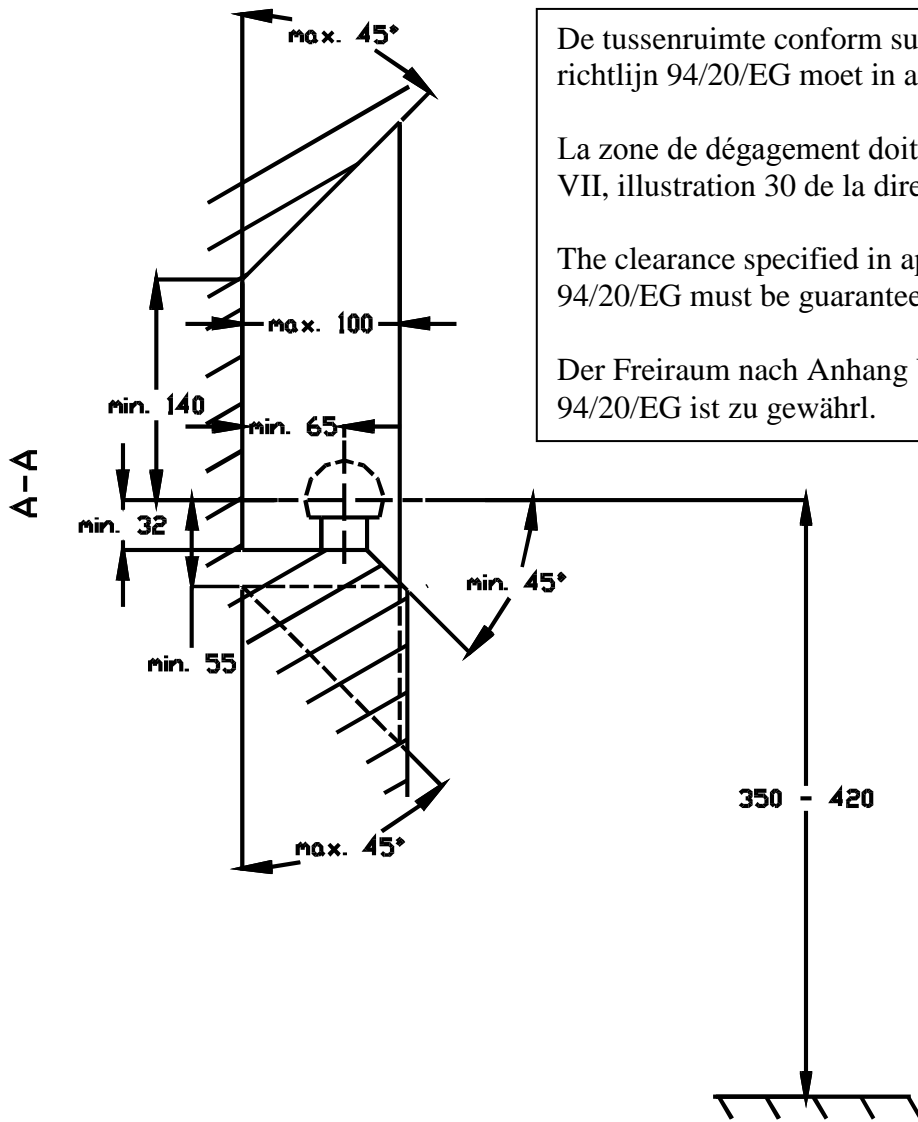
Bouten - Boulons - Bolts - Bolzen
 Kwaliteit 10.9

DIN 912 - DIN 931 - DIN 933 - DIN 7991

M6 ≡ 13,7Nm of 1,4kgm
 M12 ≡ 122,6Nm of 12,5kgm

M8 ≡ 35,3Nm of 3,6kgm
 M14 ≡ 194Nm of 19,8kgm

M10 ≡ 70,6Nm of 7,20kgm
 M16 ≡ 299,2Nm of 30,5kgm

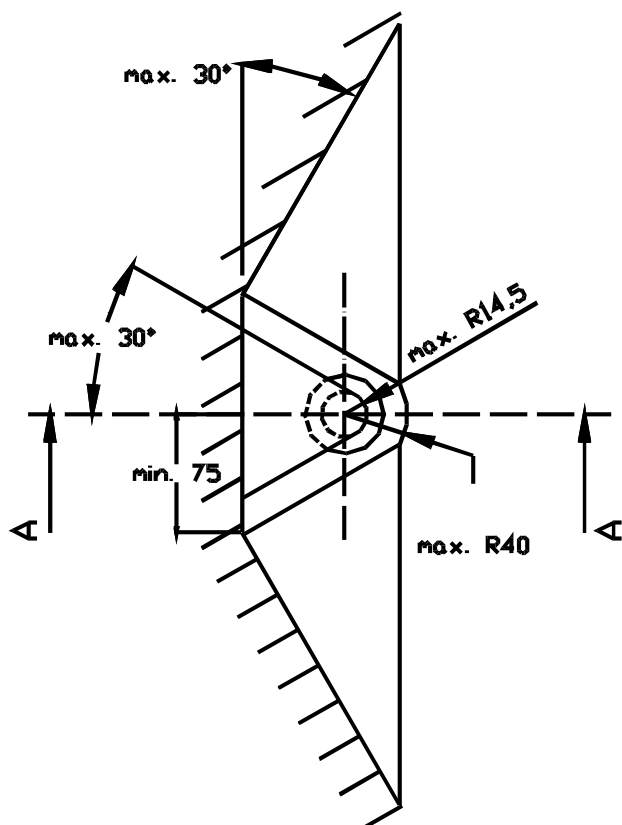


De tussenruimte conform supplement VII, afbeelding 30 van de richtlijn 94/20/EG moet in acht worden genomen.

La zone de dégagement doit être garantie conformément à l'annexe VII, illustration 30 de la directive 94/20/CE.

The clearance specified in appendix VII, diagram 30 of guideline 94/20/EG must be guaranteed.

Der Freiraum nach Anhang VII, Abbildung 30 der Richtlinie 94/20/EG ist zu gewährleisten.



Bij toelaatbaar totaal gewicht van het voertuig

Pour poids total en charge autorisé du véhicule

At laden weight of the vehicle

Bei zulässigem Gesamtgewicht des Fahrzeuges