



**Honda Accord 4d.-p.-T.**

**1999 - ....**



**GDW Ref. 1136**

**EEC APPROVAL N°: e6\*94/20\*1029\*00**

$\begin{matrix} \text{max} \downarrow \text{kg} & & \text{max} \downarrow \text{kg} \\ \text{---} \text{car} & \times & \text{---} \text{trailer} \end{matrix}$	$\times 0,00981 \leq 8,50 \text{ kN}$
$\begin{matrix} \text{max} \downarrow \text{kg} & & \text{max} \downarrow \text{kg} \\ \text{---} \text{car} & + & \text{---} \text{trailer} \end{matrix}$	
$\text{s/}$	$= 60 \text{ kg}$
$\text{Max. --- trailer}$	$= 1500 \text{ kg}$

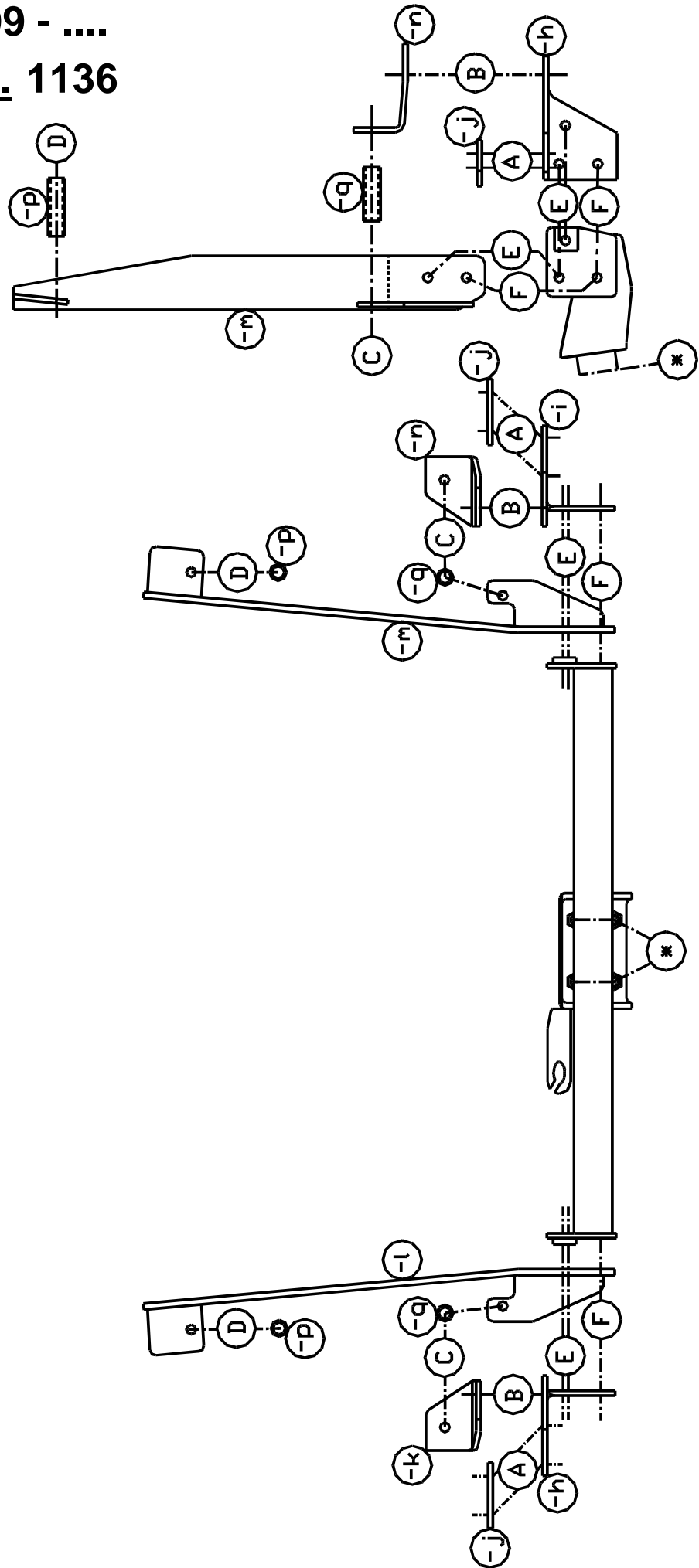
**GDW nv - Hoogmolenwegel 23 - B-8790 Waregem**  
**TEL. 32(0)56 60 42 12(5) - FAX. 32(0)56 60 01 93**  
 Email: [gdw@gdwtowbars.com](mailto:gdw@gdwtowbars.com) - Website: [www.gdwtowbars.com](http://www.gdwtowbars.com)



# Honda Accord 4d.-p.-T.

1999 - ....

Ref. 1136





# Honda Accord 4d.

1999 - ....

Ref. 1136

## Montagehandleiding

- 1) Demonteer de bumper achteraan het voertuig en verwijder definitief de stootbalk. Maak de uitlaat achteraan los en neem de binnenbekleding uit de kofferruimte.
- 2) Plaats de monterestukjes (-j) op de bouten waarmee de stootbalk was vastgemaakt. Plaats ook de monterestukken (-h) en (-i) op deze bouten met de punten (A). Zet handvast.  
De punten (B) van de monterestukken (-h) en (-i) komen te passen met de grote boringen in de achterplaat van het koetswerk (deze zijn afgedicht, verwijder deze rubbers).  
Plaats de monterestukken (-k) en (-n) met de punten (B) in de kofferruimte op de voorziene boring zodat punt (C) past met de indeuking in de grond van de kofferruimte. Verwijder de bitumenlaag op deze plaats en boor door met  $\varnothing 10,5\text{mm}$  en vergroot dan de gaten in de kofferruimte tot  $\varnothing 22\text{mm}$  zodat de voorziene buisjes kunnen ingebracht worden.  
Vergroot de boring in de onderzijde van het chassis tot  $\varnothing 10,5\text{mm}$ . Breng de bouten in maar nog niet aanspannen.
- 3) Plaats vervolgens de monterestukken (-l) en (-m) tegen de onderzijde van het chassis met de punten (C) op de reeds geplaatste bouten van de stukken (-k) en (-n) en de punten (D) op de voorziene boringen in het chassis. Breng de buisjes en rondsels aan via de boringen in de kofferruimte.
- 4) Plaats nu de trekhaak met de punten (E) en (F) tussen de stukken (-l) en (-m). Breng de nodige bouten en rondsels in en span nu alles goed aan volgens de voorziene aanhaalmomenten.
- 5) Maak een insnijding in de bumper volgens bijgeleverde schets en plaats deze terug op het voertuig.
- 6) Monteren van (\*) en eveneens goed aanspannen.

## Samenstelling

1 trekhaak referentie 1136			
1 bolstang T43K000	(*)	1 monterestuk (-l)	(E-F)
4 bouten M12x40	(*)	1 monterestuk (-m)	(E-F)
4 borgrondsels M12	(*)	1 monterestuk (-i)	(A-E-F)
1 veiligheidsschakel (800053)	(*)	1 monterestuk (-h)	(A-E-F)
2 bouten M10x110	(D)	2 monterestukken (-j)	(A)
2 bouten M10x100	(C)	1 monterestuk (-k)	(B-C)
8 bouten M10x40	(B-E-F)	1 monterestuk (-n)	(B-C)
10 moeren M10	(B-E-C-D)		
2 rondsels 30x10,5x2,5	(D)		
2 buisjes $\varnothing 21,3 \times 2,65 \times 70\text{mm}$	(C)		
2 buisjes $\varnothing 21,3 \times 2,65 \times 76\text{mm}$	(D)		

*Alle bouten en moeren : kwaliteit 8.8*

### N.B.

Voor de maximum toegestane massa welke uw voertuig mag trekken dient U uw dealer te raadplegen.

Verwijder eventueel de bitumenlaag op de bevestigingsplaats van de trekhaak.

Opgepast bij het boren dat men geen remleiding, elektriciteitsdraden of brandstofleidingen beschadigt.



# Honda Accord 4p.

1999 - ....

Réf. 1136

## Notice de montage

- 1) Démonter le pare-chocs et enlever la traverse définitivement. Détacher l'échappement et enlever la couverture du fond du coffre.
- 2) Placer les pièces de montage (-j) sur les boulons avec lesquelles la traverse était fixée. Placer les pièces de montage (-h) et (-i) avec les points (A) aussi sur ces boulons mais ne rien serrer. Les points (B) des pièces de montage (-h) et (-i) conviennent avec les grands trous dans la plaque arrière de la carrosserie (ceux-ci sont étanchés avec des caoutchoucs qu'il faut supprimer).  
Placer les pièces de montage (-k) et (-n) avec les points (B) dans le coffre sur le forage prévu d'une façon que le point (C) convient avec la bosse dans le fond du coffre. Enlever la couche bitume et perforer les bosses avec  $\varnothing 10,5\text{mm}$  et agrandir jusqu'à  $\varnothing 22\text{mm}$  pour pouvoir rentrer les tubes.  
Agrandir le forage au bas du châssis jusqu'à  $\varnothing 10,5\text{mm}$  et mettre les boulons mais ne rien serrer.
- 3) Placer les pièces de montage (-l) et (m) contre l'en-dessous du châssis avec les points (C) sur les boulons déjà montés des pièces de montage (-k) et (-n) et les points (D) sur les forages prévus dans le châssis. Introduire les tubes et les rondelles par les forages dans le coffre.
- 4) Placer l'attelage avec les points (E) et (F) entre les pièces de montage (-l) et (-m). Mettre les boulons et les rondelles et bien serrer le tout selon les tensions de serrage prévues.
- 5) Faire une découpe dans le pare-chocs selon l'esquisse ci-jointe et replacer celui-ci sur le véhicule.
- 6) Monter le (\*) et également bien serrer.

## Composition

1 attelage référence 1136			
1 tige-boule T43K000	(*)	1 pièce de montage (-l)	(E-F)
4 boulons M12x40	(*)	1 pièce de montage (-m)	(E-F)
4 rondelles de sûreté M12	(*)	1 pièce de montage (-i)	(A-E-F)
1 anneau de sécurité (800053)	(*)	1 pièce de montage (-h)	(A-E-F)
2 boulons M10x110	(D)	2 pièces de montage (-j)	(A)
2 boulons M10x100	(C)	1 pièce de montage (-k)	(B-C)
8 boulons M10x40	(B-E-F)	1 pièce de montage (-n)	(B-C)
10 écrous M10	(B-E-C-D)		
2 rondelles 30x10,5x2,5	(D)		
2 tubes $\varnothing 21,3 \times 2,65 \times 70\text{mm}$	(C)		
2 tubes $\varnothing 21,3 \times 2,65 \times 76\text{mm}$	(D)		

*Tous les boulons et les écrous : qualité 8.8*

### Remarque

Pour le poids de traction maximum autorisé de votre voiture, consulter votre concessionnaire.  
Enlever la couche de bitume ou d'anti-tremblement qui recouvre éventuellement les points de fixation.



# Honda Accord 4d.

1999 - ....

Ref. 1136

## Fitting instructions

- 1) Disassemble the bumper in the rear and permanently remove the buffer beam. Loosen the exhaust in the rear and remove the inner coating out of the trunk.
- 2) Place mounting pieces (-j) on the bolts where the buffer beam was attached. Place also mounting pieces (-h) and (-i) with the points (A) on these bolts but do not tighten yet. Points (B) of mounting pieces (-h) and (-i) match the big drillings in the rear of the body work (those are sealed with rubbers, remove those rubbers).  
Bring mounting pieces (-k) and (-m) with the points (B) in the trunk on the provided drillings so that point (C) matches the indentation in the ground of the trunk. Remove the bitumen coating on this place and drill through with  $\varnothing 10,5\text{mm}$  and enlarge until  $\varnothing 22\text{mm}$  so that the provided tubes can be placed. Enlarge the drilling in the underside of the chassis till  $\varnothing 10,5\text{mm}$  and insert the bolts but do not tighten.
- 3) Now place mounting pieces (-l) and (-m) against the underside of the chassis with the points (C) on the already placed bolts of pieces (-k) and (-n) and place points (D) on the provided drillings in the chassis. Insert the tubes and washers through the drillings in the trunk.
- 4) Place now the tow bar with points (E) and (F) between the points (-l) and (-m). Insert the necessary bolts and tighten everything firmly as provided tension.
- 5) Make an incision in the bumper as on sketch enclosed and replace the bumper on the vehicle.
- 6) Assemble (\*) and tighten also firmly.

## Composition

1 tow bar reference 1136			
1 ball T43K000	(*)	1 mounting piece (-l)	(E-F)
4 bolts M12x40	(*)	1 mounting piece (-m)	(E-F)
4 security washers M12	(*)	1 mounting piece (-i)	(A-E-F)
1 security shackle (800053)	(*)	1 mounting piece (-h)	(A-E-F)
2 bolts M10x110	(D)	2 mounting pieces (-j)	(A)
2 bolts M10x100	(C)	1 mounting piece (-k)	(B-C)
8 bolts M10x40	(B-E-F)	1 mounting piece (-n)	(B-C)
10 nuts M10	(B-E-C-D)		
2 washers 30x10,5x2,5	(D)		
2 tubes $\varnothing 21,3 \times 2,65 \times 70\text{mm}$	(C)		
2 tubes $\varnothing 21,3 \times 2,65 \times 76\text{mm}$	(D)		

*All bolts and nuts : quality 8.8*

### Note

Please consult your cardealer or owners manual for the maximal permissible towing mass.

Remove any bitumen coating on the fastening position for the tow bar.

When drilling, be carefull not to damage any brake lines, electrical wiring or fuel lines.



# Honda Accord 4T.

1999 - ....

Ref. 1136

## Anbauanleitung

- 1) Stoßstange hinten Fahrzeug abmontieren und Stoßbalken endgültig entfernen. Auspuff hinten lösen und Innerer Belag aus den Koffer nehmen.
- 2) Montierstücke (-j) auf die Bolzen setzen womit Stoßbalken festgemacht war. Auch Montierstücke (-h) und (-i) mit Punkte (A) auf diese Bolzen setzen ohne anzuspinnen.  
Punkte (B) von Montierstücke (-h) und (-i) passen mit große Bohrungen in Hinterplatte von Karrosserie (diese sind abgedicht mit Gummis, diese Gummis entfernen).  
Montierstücke (-k) und (-n) mit Punkte (B) in Kofferraum, auf vorhandene Bohrung, setzen so daß Punkte (C) paßt mit die Einbeulung in Grund von Kofferraum. Dort, Unterbodenschutz entfernen und durchbohren mit  $\varnothing 10,5\text{mm}$  und Löcher in Kofferraum vergrößern bis  $\varnothing 22\text{mm}$  so daß vorhandene Röhrrchen eingebracht werden können.  
Bohrung in Rahmenunterseite vergrößern bis  $\varnothing 10,5\text{mm}$  Bolzen einbringen ohne anzuspinnen.
- 3) Danach Montierstücke (-l) und (-m) gegen Rahmenunterseite setzen mit Punkte (C) auf die schon gesetzte Bolzen von Stücke (-k) und (-n) und Punkte (D) auf vorhandene Bohrungen ins Chassis setzen. Röhrrchen und Ritzel via Bohrungen in Kofferraum anbringen.
- 4) Anhängerkupplung mit Punkte (E) und (F) zwischen Stücke (-l) und (-m) setzen. Nötige Bolzen und Ritzel einbringen und alles gut anspannen wie angegeben Spannkraft.
- 5) Einen Einschnitt machen in Stoßstange wie beigefügter Skizze und die wieder auf Fahrzeug setzen.
- 6) (\*) montieren und gleichfalls gut anspannen.

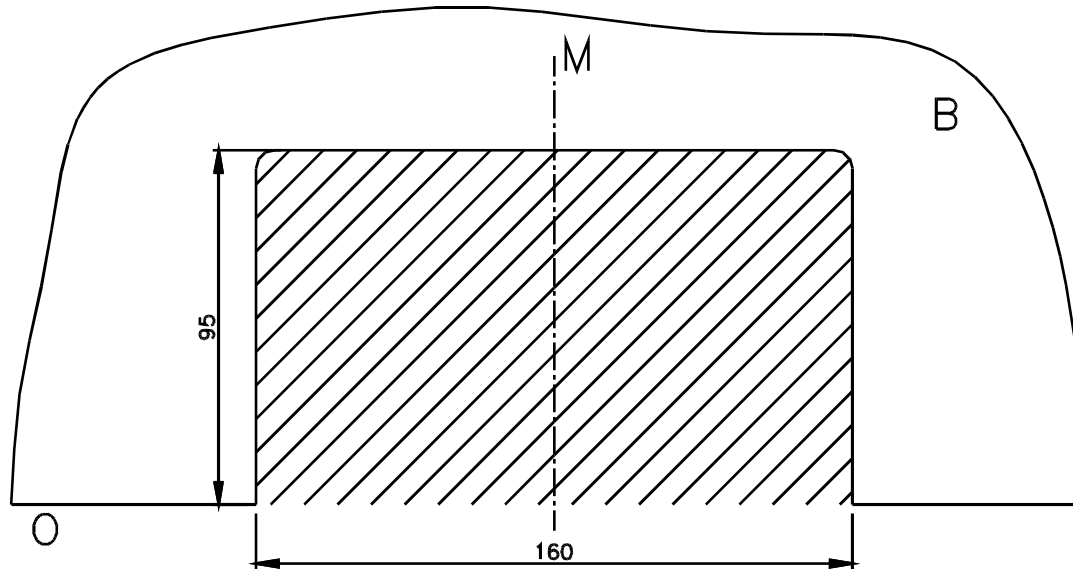
## Zusammenstellung

1 Anhängerkupplung Referenz 1136			
1 Kugelstange T43K000	(*)	1 Montierstück (-l)	(E-F)
4 Bolzen M12x40	(*)	1 Montierstück (-m)	(E-F)
4 Sicherheitsritzeln M12	(*)	1 Montierstück (-i)	(A-E-F)
1 Sicherheitskettenglied (800053)	(*)	1 Montierstück (-h)	(A-E-F)
2 Bolzen M10x110	(D)	2 Montierstücke (-j)	(A)
2 Bolzen M10x100	(C)	1 Montierstück (-k)	(B-C)
8 Bolzen M10x40	(B-E-F)	1 Montierstück (-n)	(B-C)
10 Muttern M10	(B-E-C-D)		
2 Ritzel 30x10,5x2,5	(D)		
2 Röhrrchen $\varnothing 21,3 \times 2,65 \times 70\text{mm}$	(C)		
2 Röhrrchen $\varnothing 21,3 \times 2,65 \times 76\text{mm}$	(D)		

*Alle Bolzen und Muttern : Qualität 8.8*

### Hinweise

Die Maximale Anhängelast ihres Fahrzeuges können Sie im Fahrzeugschein oder im Benutzerhandbuch nachlesen.  
Im Bereich der Anlageflächen muß Unterbodenschutz und Antidröhmaterial entfernt werden.  
Vor dem Bohren prüfen, daß keine, dort eventuell Leitungen beschädigt werden können.



Uitsnijding bumper : ≡ het gearceerde gebied moet weggesneden worden  
 “B” = de bumper  
 “O” = de onderrand van de bumper  
 “M” = het midden van de bumper

Découpe pare-chocs : ≡ la zone hachurée doit être découpée  
 “B” = le pare-chocs  
 “O” = le bord inférieur du pare-chocs  
 “M” = le milieu du pare-chocs

Excision bumper : ≡ the hatched area has to be cut away  
 “B” = the bumper  
 “O” = the lower rim of the bumper  
 “M” = the middle of the bumper

Ausschnitzung Stoßstange : ≡ das schraffierte Gebiet muß weggeschnitten werden  
 “B” = Stoßstange  
 “O” = Unterrand Stoßstange  
 “M” = der Mitter von Stoßstange

Bouten - Boulons - Bolts - Bolzen  
 Kwaliteit 8.8

DIN 912 - DIN 931 - DIN 933 - DIN 7991

M6 ≡ 10,8Nm of 1,1kgm  
 M12 ≡ 88,3Nm of 9,0kgm

M8 ≡ 25,5Nm of 2,60kgm  
 M14 ≡ 137Nm of 14,0kgm

M10 ≡ 52,0Nm of 5,30kgm  
 M16 ≡ 211,0Nm of 21,5kgm

Bouten - Boulons - Bolts - Bolzen  
 Kwaliteit 10.9

DIN 912 - DIN 931 - DIN 933 - DIN 7991

M6 ≡ 13,7Nm of 1,4kgm  
 M12 ≡ 122,6Nm of 12,5kgm

M8 ≡ 35,3Nm of 3,6kgm  
 M14 ≡ 194Nm of 19,8kgm

M10 ≡ 70,6Nm of 7,20kgm  
 M16 ≡ 299,2Nm of 30,5kgm

*Ontwerp*

**G D W**  

---

*Designed by*

**G D W**  

---

*Signé*

**G D W**  

---

*Entwurf*

**G D W**  

---