





Mitsubishi Space Star

1999 -



GDW Ref. 1103

EEC APPROVAL N° : e6*94/20*0406*00

D/	:	7,86	KN
S/	:	75	kg
Max. 	:	1400	kg
	:	...	kg

GDW nv - Hoogmolenwegel 23 - B-8790 Waregem
TEL. 32(0)56 60 42 12(5) - FAX. 32(0)56 60 01 93

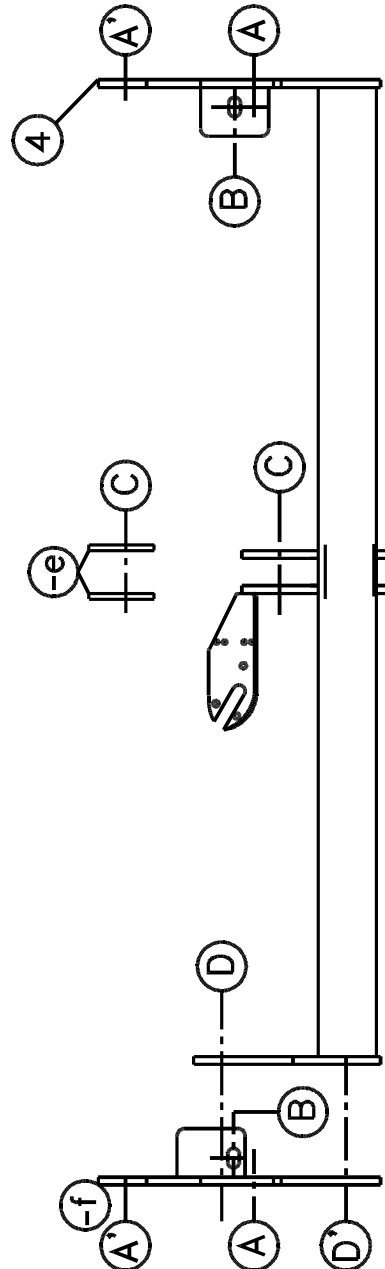
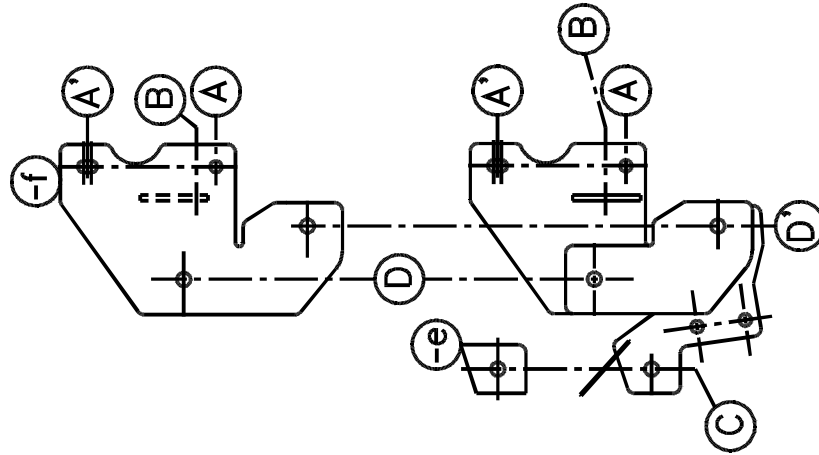
Email: gdw@gdwtowbars.com - Website: www.gdwtowbars.com



Mitsubishi Space Star

1999 -

Ref. 1103





Mitsubishi Space Star

1999 -

Ref. 1103

Montagehandleiding

- 1) Demonteer de bumper. Pas op: er bevinden zich 2 boutjes in de hoeken van de bumper die te bereiken zijn via de kofferruimte (zijn afgedekt door zelfklevende moesjes).
- 2) Plaats monteerstuk (f) tegen de linker buitenzijde van de chassisbalk met de punten (A) & (B) op de voorziene schroefboringen. Breng alle bouten en rondsels in en zet handvast.
- 3) Plaats nu de trekhaak zodat de punten (D) ervan komen te passen met de punten (D) van het reeds gemonteerde stuk. De punten (A) & (B) van de trekhaak komen te passen met voorziene schroefboringen in de rechterzijde van de chassisbalk.
Punt (C) komt over het sleepoog, plaats hier de monteerstukjes (e) tussen de trekhaak en het sleepoog als opvulling, plaats alle nodige bouten, rondsels en moeren en span nu **alles** goed aan.
- 4) Voor men de bumper terugplaatst, moet men een insnijding maken.
Standaard kogel T44: insnijding zichtbaar, zie tekening 1.
Afneembare kogel T36: insnijding niet zichtbaar, zie tekening 2.
- 5) Monteer de kogel samen met het veiligheidssoog en zet degelijk vast (zie aanhaalmomenten).

Samenstelling

1 trekhaak referentie 1103	
1 bolstang T44 K007	(*)
2 bouten M12 x 70	(*)
2 borgmoeren M12	(*)
1 veiligheidsschakel (800053)	(*)
6 bouten M10x1,25 x 30	(A-A'-B)
1 bout M12 x 70	(C)
3 borgrondrels M12	(C-D)
2 moeren M12	(C-D)
2 bouten M12 x 30	(D-D')
4 rondsels 30x10,5x2,5	(A'-B)
6 borgrondrels M10	(A-A'-B)
1 monteerstuk (f)	(D-D')
2 monteerstukken (e)	(C)

Alle bouten en moeren kwaliteit 8.8

N.B.

Voor de maximum toegestane massa welke uw voertuig mag trekken dient U uw dealer te raadplegen.

Verwijder eventueel de bitumenlaag op de bevestigingsplaats van de trekhaak.

Opgepast bij het boren dat men geen remleiding, elektriciteitsdraden of brandstofleidingen beschadigt.



Mitsubishi Space Star

1999 -

Réf. 1103

Notice de montage

- 1) Démontez le pare-chocs. Attention : il y a 2 boulons dans les coins du pare-chocs que vous pouvez atteindre par le coffre (couverts par des mousses autocollantes).
- 2) Placez la pièce de montage (f) contre le côté gauche à l'extérieur de la poutre de châssis avec les points (A) et (B) sur les forages filetés prévus. Introduisez tous les boulons et rondelles, mais ne les serrez pas.
- 3) Placez l'attelage de sorte que les points (D) s'adaptent aux points (D) de la pièce déjà montée. Les points (A) et (B) de l'attelage s'adaptent aux forages prévus dans le côté droit de la poutre de châssis. Point (C) vient au-dessus de l'anneau de traction, placez ici les pièces de montage (e) entre l'attelage et l'anneau de traction comme remplissage, placez les boulons, rondelles et écrous nécessaires en fixez bien le tout.
- 4) Avant de replacer le pare-chocs, il faut faire une découpe.
Rotule standard T44 : découpe visible, voir dessin 1
Rotule escamotable T36 : découpe non-visible, voir dessin 2
- 5) Montez le (*) et fixez-le également.

Composition

1 attelage référence 1103	
1 tige-boule T44 K007	(*)
2 boulons M12 x 70	(*)
2 écrous de sûreté M12	(*)
1 anneau de traction (800053)	(*)
6 boulons M10x1,25 x 30	(A-A'-B)
1 boulon M12 x 70	(C)
3 rondelles de sûreté M12	(C-D)
2 écrous M12	(C-D)
2 boulons M12 x 30	(D-D')
4 rondelles 30x10,5x2,5	(A'-B)
6 rondelles de sûreté M10	(A-A'-B)
1 pièce de montage (f)	(D-D')
2 pièces de montage (e)	(C)

Tous les boulons et les écrous: qualité 8.8

Remarque

Pour le poids de traction maximum autorisé de votre voiture, consulter votre concessionnaire.
Enlever la couche de bitume ou d'anti-tremblement qui recouvre éventuellement les points de fixation.



Mitsubishi Space Star

1999 -

Ref. 1103

Fitting instructions

- 1) Remove the bumper. Attention: there are 2 bolts in the corners of the bumper which you can reach via the trunk (these are covered with self-adhesive foam).
- 2) Place mounting piece (f) against the left outer side of the chassis beam with points (A) and (B) on the provided screw-thread holes. Insert all bolts and washers, but do not tighten them.
- 3) Place the tow bar so that points (D) fit the points (D) of the already mounted piece. Points (A) and (B) of the tow bar fit the provided screw-thread holes in the right side of the chassis beam. Point (C) comes over the towing ring, place the mounting pieces (e) in between the tow bar and the towing ring as filling, insert the necessary bolts, washers and nuts and tighten everything firmly.
- 4) Before replacing the bumper an incision has to be made.
Standard ball T44: incision visible, see drawing 1
Detachable ball T36: incision not visible: see drawing 2
- 5) Install the (*) and also tighten firmly.

Composition

1 tow bar reference 1103	
1 ball T44 K007	(*)
2 bolts M12 x 70	(*)
2 safety nuts M12	(*)
1 security shackle (800053)	(*)
6 bolts M10x1,25 x 30	(A-A'-B)
1 bolt M12 x 70	(C)
3 safety washers M12	(C-D)
2 nuts M12	(C-D)
2 bolts M12 x 30	(D-D')
4 washers 30x10,5x2,5	(A'-B)
6 safety washers M10	(A-A'-B)
1 mounting piece (f)	(D-D')
2 mounting pieces (e)	(C)

All bolts and nuts: quality 8.8

Note

Please consult your cardealer or owners manual for the maximal permissible towing mass.

Remove any bitumen coating on the fastening position for the tow bar.

When drilling, be carefull not to damage any brake lines, electrical wiring or fuel lines.



Mitsubishi Space Star

1999 -

Ref. 1103

Anbauanleitung

- 1) Stoßstange abmontieren. Achtung: es gibt 2 Bolzen in die Ecke von Stoßstange die Sie via der Kofferraum erreichen können (abgedeckt mit selbstklebender Musche).
- 2) Montierstück (f) gegen linke Außenseite von Rahmenbalken setzen, mit Punkte (A) und (B) auf vorhandene Schraubenlöcher. Alle Bolzen und Ritzel einbringen ohne anzuspinnen.
- 3) Anhängerkupplung setzen, so dass Punkte (D) passen mit Punkte (D) von schon montiertes Stück. Punkte (A) und (B) von Anhängerkupplung passen mit vorhandene Schraubenlöcher in rechte Seite von Rahmenbalken.
Punkt (C) kommt über der Abschleppöse, hier Montierstücke (e) zwischen Anhängerkupplung und Abschleppöse wie Ausfüllung setzen, alle Bolzen, Ritzel und Muttern einbringen und alles gut anspannen.
- 4) Ehe Stoßstange wieder zu setzen muß einen Einschnitt gemacht werden.
Standardkupplung T44: Einschnitt sichtbar, siehe Zeichnung 1
Abnehmbare Kupplung T36: Einschnitt nicht sichtbar, siehe Zeichnung 2
- 5) (*) montieren und auch gut anspannen.

Zusammenstellung

1 Anhängerkupplung Referenz 1103	
1 Kugel T44 K007	(*)
2 Bolzen M12 x 70	(*)
2 Sicherheitsmutter M12	(*)
1 Sicherheitskettenglied (800053)	(*)
6 Bolzen M10x1,25 x 30	(A-A'-B)
1 Bolz M12 x 70	(C)
3 Sicherheitsritzel M12	(C-D)
2 Muttern M12	(C-D)
2 Bolzen M12 x 30	(D-D')
4 Ritzel 30x10,5x2,5	(A'-B)
6 Sicherheitsritzel M10	(A-A'-B)
1 Montierstück (f)	(D-D')
2 Montierstücke (e)	(C)

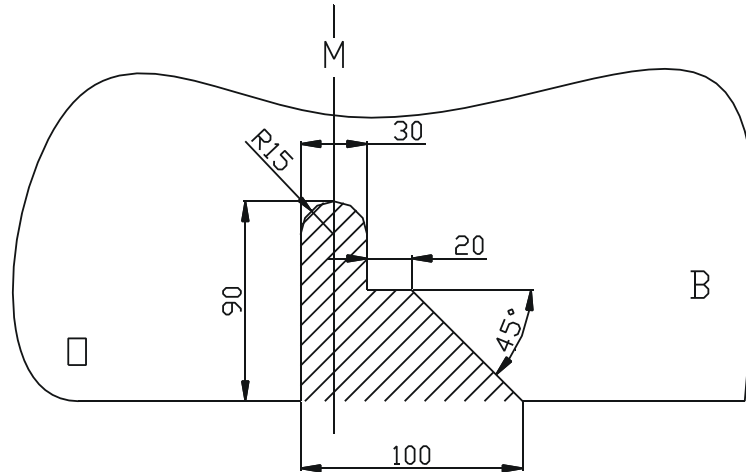
Alle Bolzen und Muttern: Qualität 8.8

Hinweise

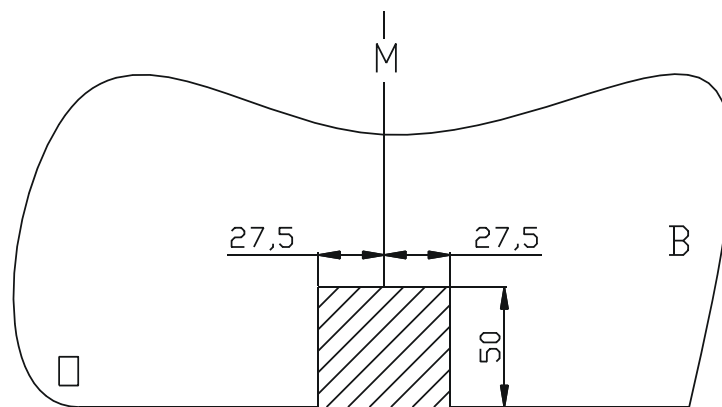
Die Maximale Anhängelast ihres Fahrzeuges können Sie im Fahrzeugschein oder im Benutzerhandbuch nachlesen.
Im Bereich er Anlageflächen muß Unt erbodenshuts und Antidröhmaterial entfernt werden.
Vor dem Bohren prüfen, daß keine, dort eventuell Leitungen beschädigt werden können.

T44

Tekening 1
Dessin 1
Drawing 1
Zeichung 1

**T36**

Tekening 2
Dessin 2
Drawing 2
Zeichung 2



Uitsnijding bumper: ≡ het gearceerde gebied moet weggesneden worden

“B” = de bumper

“O” = de onderrand van de bumper

“M” = het midden van de bumper

Découpe pare-choc ≡ la zone hachurée doit être découpée

“B” = le pare-chocs

“O” = le bord inférieur du pare-chocs

“M” = le milieu du pare-chocs

Excision bumper: ≡ the hatched area has to be cut away

“B” = the bumper

“O” = the lower rim of the bumper

“M” = the middle of the bumper

Ausschnitzung Stoßstange: ≡ das schraffierte Gebiet muß weggeschnitten werden

“B” = Stoßstange

“O” = Unterrand Stoßstange

“M” = der Mitter von Stoßstange

Bouten – Boulons – Bolts - Bolzen
Kwaliteit 8.8

DIN 912 - DIN 931 - DIN 933 - DIN 7991

M6 ≡ 10,8Nm of 1,1kgm
M12 ≡ 88,3Nm of 9,0kgm

M8 ≡ 25,5Nm of 2,60kgm
M14 ≡ 137Nm of 14,0kgm

M10 ≡ 52,0Nm of 5,30kgm
M16 ≡ 211,0Nm of 21,5kgm

Bouten – Boulons – Bolts - Bolzen
Kwaliteit 10.9

DIN 912 - DIN 931 - DIN 933 - DIN 7991

M6 ≡ 13,7Nm of 1,4kgm
M12 ≡ 122,6Nm of 12,5kgm

M8 ≡ 35,3Nm of 3,6kgm
M14 ≡ 194Nm of 19,8kgm

M10 ≡ 70,6Nm of 7,20kgm
M16 ≡ 299,2Nm of 30,5kgm

Ontwerp

G D W

Designed by

G D W

Signé

G D W

Entwurf

G D W
