

Trekhaken - Attelages - Anhängervorrichtungen - Tow bars








**Citroën Jumpy + Evasion – Fiat Ulysse + Scudo – Peugeot
806 + Expert – Lancia Zeta**



GDW Ref. 1063

EEC APPROVAL N° : e6*94/20*0601*00

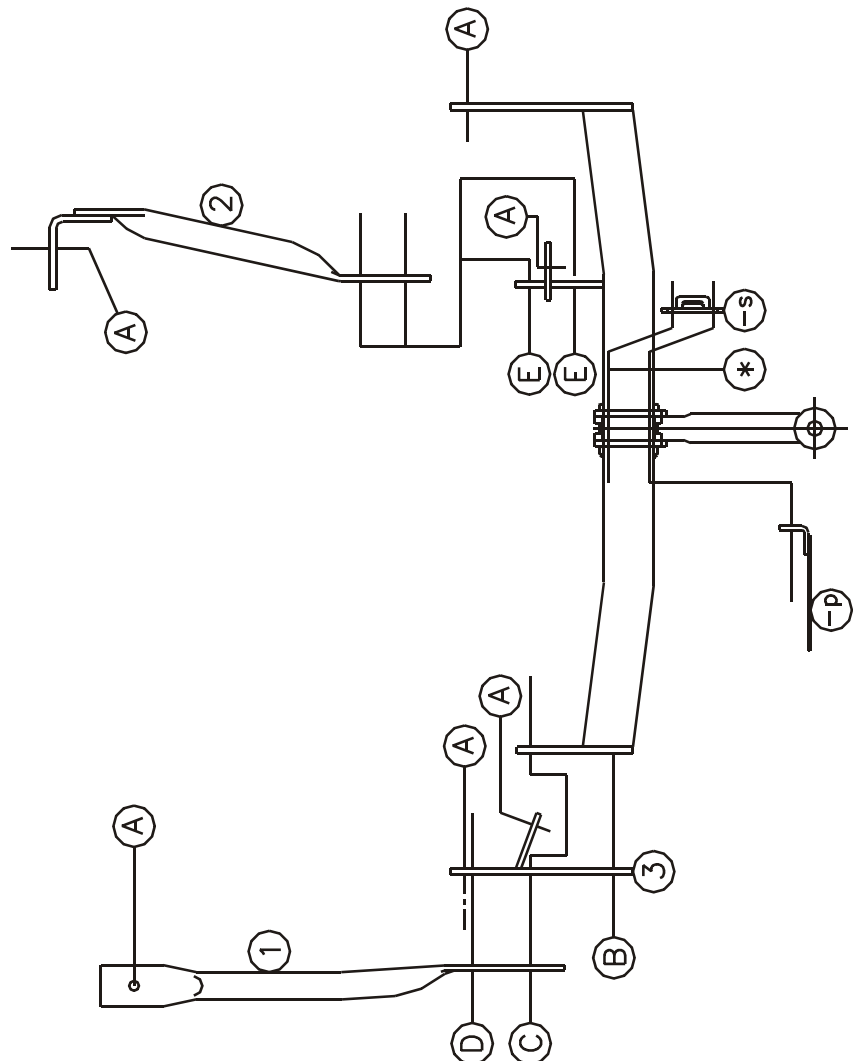
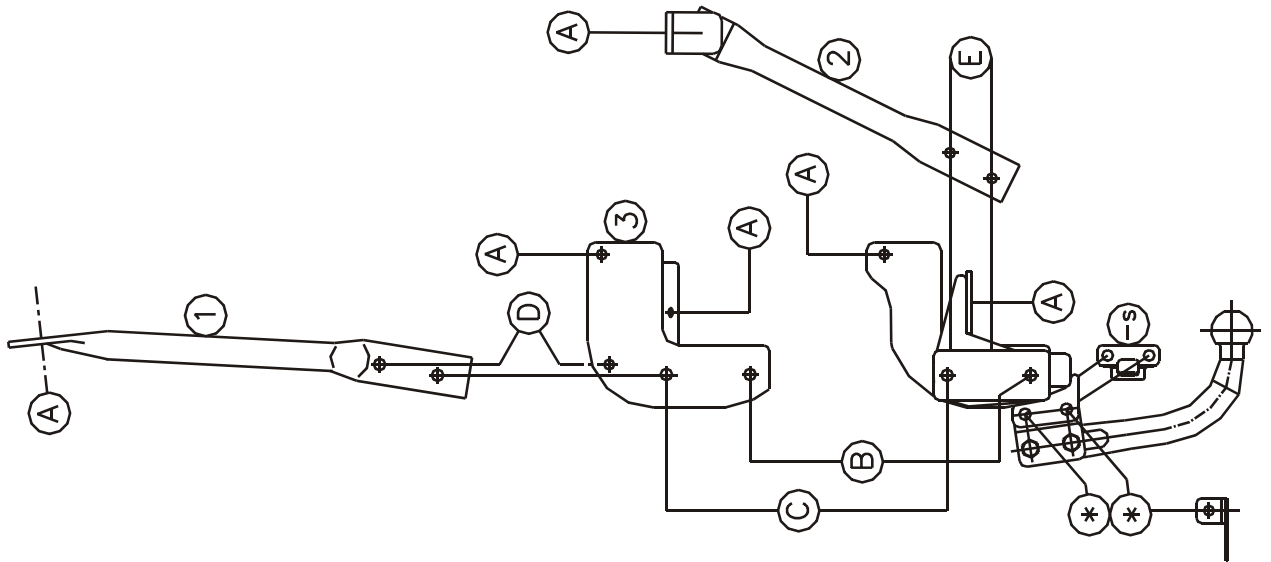
max ↓ kg	X	max ↓ kg			
			X 0.00981	≤	9,10 KN
D=					
max ↓ kg	X	max ↓ kg			
					
	S/		=		60 Kg
	Max.		=		1300 Kg

GDW nv – Hoogmolenwegel 23 – B-8790 Waregem
TEL. 32(0)56 60 42 12(L5) – FAX. 32(0)56 60 01 93
 E-Mail : gdw@gdwtowbars.com - Website : www.gdwtowbars.com



Citroën Jumpy + Evasion – Fiat Ulysse + Scudo – Peugeot
806 + Expert – Lancia Zeta

Ref. 1063


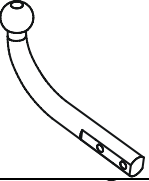
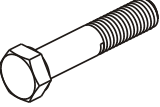
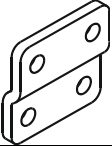
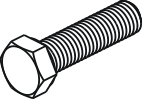




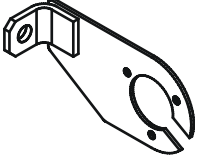





Citroën Jumpy + Evasion – Fiat Ulysse + Scudo – Peugeot 806 + Expert – Lancia Zeta

Ref. 1063

Samenstelling – Composition – Zusammenstellung

	4 x	DIN 985-M12 -8.8	*	GDW ref. T45M000	1 x	
	2 x 2 x	DIN 931-M12x65 -8.8 DIN 931-M12x60 -8.8	* *	GDW ref. 800.008	2 x	
	9 x 1 x 1 x	DIN 933-M10x30 -8.8 DIN 933-M12x35 -8.8 DIN 933-M12x30 -8.8	A C B	GDW ref. 800.011	2 x	
	9 x 2 x	DIN 128-A10-FSt DIN 128-A12-FSt	A-D-E B-C	GDW ref. 800.000	1 x	
	3 x 1 x	DIN 934-M10 -8.8 DIN 934-M12 -8.8	D-E C	GDW ref. P07	1 x	
	6 x	GDW ref. MRKOOIM10	A			

Bouten - Boulons - Bolts - Bolzen			DIN 912 - DIN 931 - DIN 933 - DIN 7991		
Kwaliteit 8.8					
M6 ≙ 10,8Nm of 1,1kgm		M8 ≙ 25,5Nm of 2,60kgm		M10 ≙ 52,0Nm of 5,30kgm	
M12 ≙ 88,3Nm of 9,0kgm		M14 ≙ 137Nm of 14,0kgm		M16 ≙ 211,0Nm of 21,5kgm	
Bouten - Boulons - Bolts - Bolzen			DIN 912 - DIN 931 - DIN 933 - DIN 7991		
Kwaliteit 10.9					
M6 ≙ 13,7Nm of 1,4kgm		M8 ≙ 35,3Nm of 3,6kgm		M10 ≙ 70,6Nm of 7,20kgm	
M12 ≙ 122,6Nm of 12,5kgm		M14 ≙ 194Nm of 19,8kgm		M16 ≙ 299,2Nm of 30,5kgm	



**Citroën Jumpy + Evasion – Fiat Ulysse + Scudo – Peugeot
806 + Expert – Lancia Zeta
Ref. 1063**

Montagehandleiding

1) Reservewiel wegnemen.

2) De punten (A) passen allen met de reeds voorziene boringen in het chassis, deze zijn afgedicht met kleefband die men moet verwijderen. Vervolgens plaatst men de kooimoeren in de boringen.

3) Het monteerstuk (3) komt tegen de linkerbinnenzijde van het chassis op de hierboven vermelde boringen, bouten inbrengen doch niets aanspannen. Nu plaatst men monteerbuis (1) met (A) op de voorziene boring en met de punten (C) en (D) tegen de buitenzijde van monteerstuk (3), bij punt (D) brengt men de bout in.

Nu moet men een insnijding maken in het midden van de bumper (enkel bij Evasion, 806, Ulysse en Zeta), 60mm vanaf de rand van de bumper en 55mm breed.

Is de wagen voorzien van een kunststoffen bumper, dan is een insnijding van 50mm breed en 35mm hoog (gemeten vanaf de onderrand) noodzakelijk.

4) Nu trekhaak plaatsen met punten (A) op de voorziene boring en met de punten (B) en (C) tegen (B) en (C) van het reeds gemonteerde stuk (3).

Bouten inbrengen, doch niets aanspannen. Dan het monteerstuk (2) met het punt (A) op de voorziene boring en de punten (E) op (E) van de trekhaak. Alle bouten inbrengen en degelijk aanspannen.

5) Monteren van (*), stekkerdooshouder (-p) en veiligheidsschakel (-s) meespannen.

N.B.

Voor de maximum toegestane massa welke uw voertuig mag trekken dient U uw dealer te raadplegen.
Verwijder eventueel de bitumenlaag op de bevestigingsplaats van de trekhaak.
Opgepast bij het boren dat men geen remleiding, elektriciteitsdraden of brandstofleidingen beschadigt.



**Citroën Jumpy + Evasion – Fiat Ulysse + Scudo – Peugeot
806 + Expert – Lancia Zeta
Ref. 1063**

Notice de montage

1) Enlever la roue de rechange.

2) Les points (A) conviennent tous avec les forages prévus dans le châssis qui sont couverts avec du scotch. Placer les écrous moletés dans les forages.

3) Placer la pièce de montage (3) au côté gauche à l'intérieur sur les trous mentionnés au-dessus. Placer les boulons mais ne rien serrer. Placer la pièce de montage (1) avec (A) sur le forage prévu et les points (C) et (D) contre l'extérieur de la pièce de montage (3). Placer au point (D) les boulons.

Il faut faire une découpe au milieu du pare-chocs (seulement pour Evasion, 806, Ulysse et Zeta), 60mm du bord du pare-chocs et largeur 55mm. Si le véhicule est prévu d'un pare-chocs en matière plastic, une découpe de 50mm de large et 35mm de haut (mesuré à partir du bord inférieur) est nécessaire.

4) Placer l'attelage avec les points (A) sur les forages prévus et les points (B) et (C) contre (B) et (C) de la pièce de montage (3). Mettre les boulons mais ne rien serrer.

Placer la pièce de montage (2) avec le point (A) sur le forage prévu et les points (E) sur (E) de l'attelage. Mettre tous les boulons et bien serrer.

5) Monter le (*) et bien fixer le tout.

Remarque

Pour le poids de traction maximum autorisé de votre voiture, consulter votre concessionnaire.
Enlever la couche de bitume ou d'anti-tremblement qui recouvre éventuellement les points de fixation.
Veiller en percant à ne pas endommager les conduites de frein et de carburant



**Citroën Jumpy + Evasion – Fiat Ulysse + Scudo – Peugeot
806 + Expert – Lancia Zeta
Ref. 1063**

Fitting instructions

1) Remove the spare wheel.

2) The points (A) all fit over the already provided holes in the chassis which are sealed with tape. Remove the tape. Place the speed nuts in the holes.

3) The mounting piece (3) comes up against the left innerside of the chassis over the above mentioned holes. Affix the bolts but do not tighten anything.

Place the mounting piece (1) with (A) on the provided hole and with points (C) and (D) against the outside of the mounting piece (3). Affix the bolt at point (D).

Make a cut-away in the centre of the bumper (only for Evasion, 806, Ulysse and Zeta), measured 60mm from the edge of the bumper and 55mm of width.

In case the car is provided with a synthetic bumper, an incision of 50mm wide and 35mm high (measured as from the lower rim) is necessary.

4) Position the tow bar with points (A) fitting over the provided holes and with points (B) and (C) against points (B) and (C) of the already mounted piece (3). Affix the bolt but do not tighten anything yet. Place the mounting piece (2) with point (A) on the provided holes at the points (E) matching over (E) of the tow bar. Affix all bolts and tighten firmly.

5) Assemble the (*) and tighten the multiple socket plate (-p).

Note

Please consult your cardealer or owners manual for the maximal permissible towing mass.

Remove any bitumen coating on the fastening position for the tow bar.

When drilling, be carefull not to damage any brake lines, electrical wiring or fuel lines.



**Citroën Jumpy + Evasion – Fiat Ulysse + Scudo – Peugeot
806 + Expert – Lancia Zeta
Ref. 1063**

Anbauanleitung

1) Reserverad abmontieren.

2) Die Punkte (A) passen alle mit den bereits vorgebohrten Löcher am Chassis. Diese sind mit einem Klebeband abgedichtet, diese entfernen. Dann Käfigmuttern in die Bohrungen setzen.

3) Nun kommt das Montierstück (3) gegen die linke Innenseite vom Chassis auf die hier vorgebohrten Löcher; Bolzen einbringen, aber nicht anziehen. Nun Montierstück (1) mit (A) auf die vorhandene Löcher setzen und mit Punkte (C) und (D) gegen die Außenseite von Montierstück (3).

Bei Punkt (D) Bolzen einbringen. Nun einen Einschnitt in Mitte der Stobstange machen (nur bei Evasion, 806, Ulysse und Zeta), 60mm gemessen ab Stobstangerand und 55mm breit. Falls Fahrzeug von ein Kunststoffstobstange vorgesehen ist, einen Einschnitt von 50mm breit und 35mm hock (ab Unterrand gemessen) ist notwendig.

4) Anhängerkupplung mit Punkt (A) auf die vorhandene Bohrung setzen und mit Punkte (B) und (C) gegen (B) und (C) vom bereits montierten Stück (3). Bolzen einbringen aber nicht anziehen. Montierstück (2) mit Punkt (A) auf die vorhandene Bohrung und Punkte (E) auf (E) von Anhängerkupplung setzen.

Alle Bolzen einbringen und entsprechend anziehen.

5) (*) montieren und Steckdoseplatte (-p) mitspannen.

Hinweise

Die Maximale Anhängelast ihres Fahrzeuges können Sie im Fahrzeugschein oder im Benutzerhandbuch nachlesen.

Im Bereich der Anlageflächen muß Unterbodenschutz und Antidröhmaterial entfernt werden.

Vor dem Bohren prüfen, daß keine, dort eventuell Leitungen beschädigt werden können



**Citroën Jumpy + Evasion – Fiat Ulysse + Scudo – Peugeot
806 + Expert – Lancia Zeta**

Ref. 1063



**Citroën Jumpy + Evasion – Fiat Ulysse + Scudo – Peugeot
806 + Expert – Lancia Zeta**

Ref. 1063



Citroën Jumpy + Evasion – Fiat Ulysse + Scudo – Peugeot 806 + Expert – Lancia Zeta

Ref. 1063

BELANGRIJKE RAADGEVINGEN :

IN HET VOERTUIG BEWAREN

Montage :

- Voor aanvang van de montage dient de trekhaak gecontroleerd te worden op transport schade.
- Raadpleeg aandachtig de montagehandleiding. Alle instructies dienen gevolgd te worden.
- Voor de montage moet de trekhaak eerst op het voertuig gepresenteerd worden.
- Bij het boren van gaten, controleren dat aanwezige bekabelingen niet beschadigd kunnen worden. Verwijder antidreun of bitumenlaag. Geboorde gaten en carrosserie onderdelen met corrosiewerende verf behandelen.
- Als het voertuig geen standaard bumpers heeft (speciale serie, sportuitvoeringen, Tuning parts ...), dient de uitsparingsmal gecontroleerd te worden. Neem bij twijfel contact op met GDW.

Garantie :

- De aangegeven Max. trekmassa, "D" en "S" waarde mogen niet overschreden worden.
- Na 1.000.km gebruik en ten minste 1 keer per jaar hoeft de trekhaak gecontroleerd te worden :
 - o Alle boutverbindingen controleren en bij spannen als nodig.
 - o Beschadiging aan de verf herstellen.
 - o Als de trekhaak door een externe belasting geraakt wordt moet deze vervangen worden.
 - o De interne delen van het afneembaar systeem moeten ingevet worden.

Gebruik :

- **Indien trekhaak kogel de kentekenplaat of het mistlicht geheel of gedeeltelijk bedekt moet deze bij niet gebruik verwijderd worden.**

RECOMMANDATIONS IMPORTANTES :

A CONSERVER DANS LE VEHICULE

Montage :

- S'assurer que l'attelage n'ait pas été endommagé durant le transport. Vérifier la référence.
- Consulter attentivement la notice de pose et suivre à la lettre les instructions de montage de l'attelage.
- Présenter l'attelage sous le véhicule avant d'effectuer le montage.
- Si des forages sont nécessaires, s'assurer de l'absence de câbles électriques, de freinage ou autres. Enlever les restes de forage et traiter les tôles ou tubes forés avec un produit anti-corrosif.
- Si le véhicule est équipé de pare-chocs non standards (séries spéciales, kits sport, tuning ...), il est impératif de consulter le service technique de GDW avant de procéder au montage.

Garantie :

- Respecter la masse tractable du véhicule ainsi que les valeurs « D » et « S » précisées dans la notice.
- L'attelage doit être contrôlé après les premiers 1.000 km d'utilisation et ensuite au moins une fois par an :
 - o Contrôler toute la visserie et resserrer si nécessaire
 - o Réparer les dommages qu'aurait subis la peinture
 - o Remplacer les pièces qui auraient été endommagées suite à un accident ou une collision
 - o Graisser les parties intérieures des attelages escamotables

Utilisation :

- **Si la rotule ou la boule est positionnée devant la plaque d'immatriculation ou le feu de brouillard, il est OBLIGATOIRE de la retirer quand elle n'est pas utilisée !**



Citroën Jumpy + Evasion – Fiat Ulysse + Scudo – Peugeot 806 + Expert – Lancia Zeta

Ref. 1063

GENERAL INSTRUCTIONS:

MUST BE KEPT IN THE VEHICLE

Fitting :

- Make sure that the tow bar has not been damaged during transport and it is the right reference for the vehicle.
- Read the fitting instruction before starting and follow them very precisely during the fitting.
- Present the tow bar under the car first to check if all points are right.
- If holes have to be drilled, check that no wires can be damaged, remove all soundproofing material, clean and protect the drilled holes with an anticorrosive product.
- If the vehicle is equipped with special bumpers (sport or tuning parts...) first contact the technical service of GDW to be sure that the tow bar can be fitted.

Guarantee :

- The indicated towing weight, "D" and "S" values may not be exceeded
- The tow bar has to be checked after 1.000 km and every year :
 - o All bolts should be checked and retightened if necessary
 - o Repair any damage to the paint finish
 - o Replace any damaged components
 - o Parts of the detachable tow bars must be kept well greased.

Use :

- **If the towing ball covers the number plate or the fog light, it must always be removed when no trailer is used.**

WICHTIGE RATSCHLÄGE :

IN FAHRZEUG BEWAHREN

Montage :

- Vor Anfang von Montage muss Anhängerkupplung auf Transportschade kontrolliert werden.
- Aufmerksam Anbauanleitung zu Rate sehen. Alle Anweisungen sollen gefolgt werden.
- Erst Anhängerkupplung auf Fahrzeug präsentieren, danach montieren.
- Vor dem Bohren von Löcher, nachprüfen ob anwesende Kabels nicht beschädigt werden können. Dröhnenschutz und Unterbodenschutz entfernen. Gebohrte Löcher und Karrosserieunterteilen mit eine Korrosionfeste Farbe behandeln.
- Falls Fahrzeug keine Standardstoßstangen hat (spezielle Serie, Sportausführungen, Tuning ...), muß Aussparung nachprüfen. Im Zweifelsfall, GDW kontaktieren.

Garantie :

- Die angegeben max. Anhängelast, "D" en "S" Wert, möchten nicht überschritten werden.
- Nach 1.000 Km gebrauch und wenigstens 1 Mal pro Jahr muss Anhängerkupplung nachgeprüft werden :
 - o Alle Bolzenverbindungen nachprüfen und nachziehen falls nötig.
 - o Beschädigung an Farbe wiederherstellen.
 - o Falls Anhängerkupplung durch eine Extreme Belastung getroffen wird muss diese ersetzt werden.
 - o Die Interne Teile von abnehmbar System einfetten.

Gebrauch :

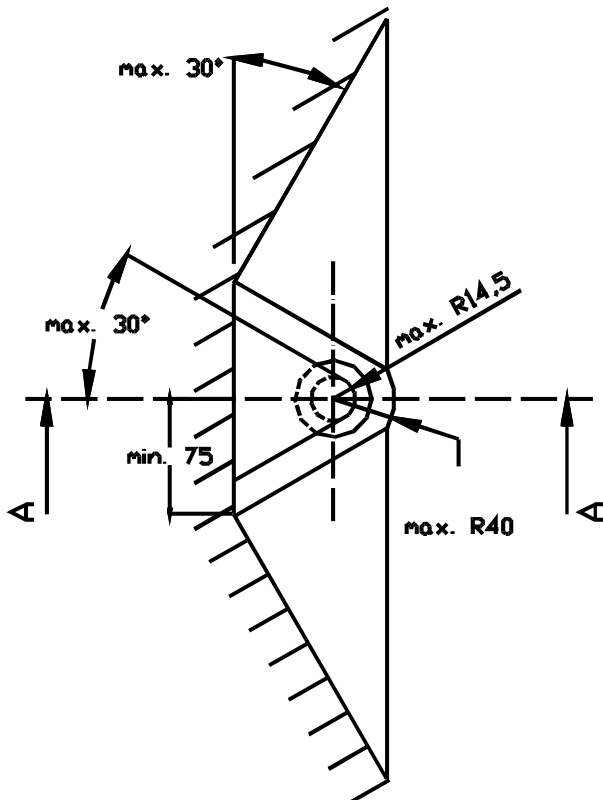
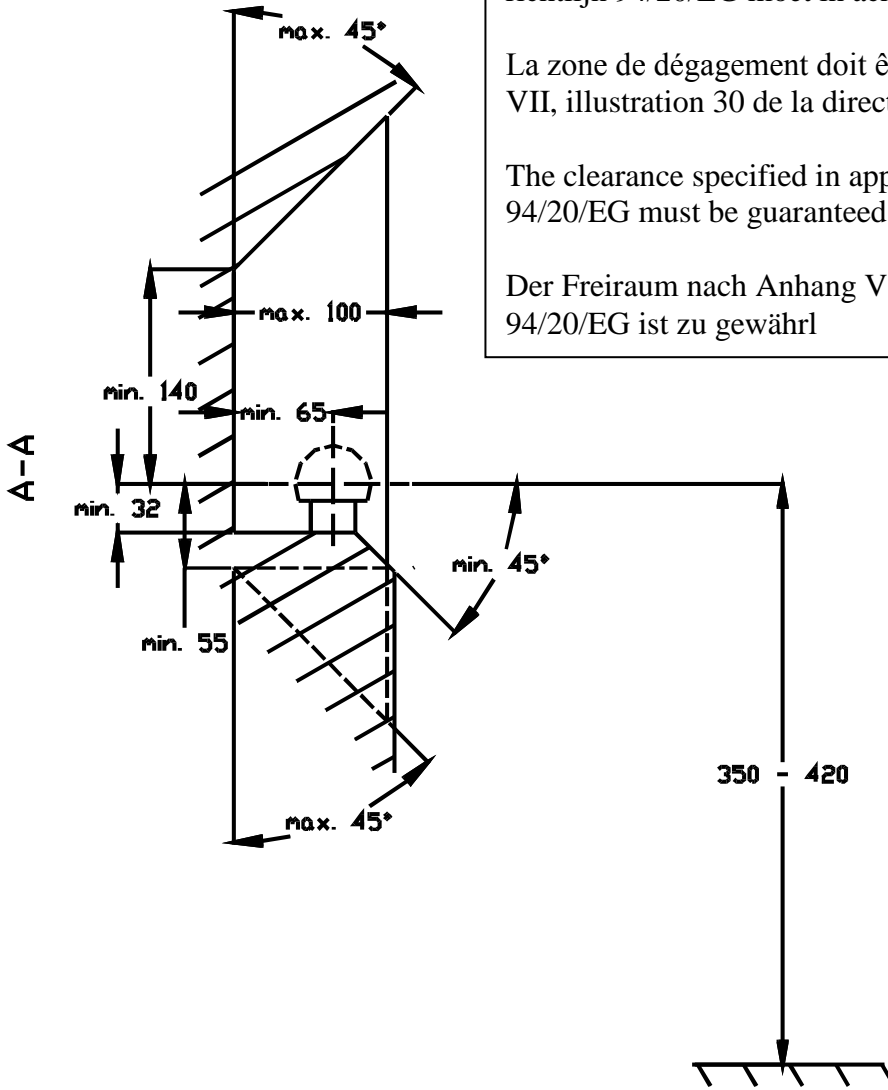
- **Falls Kugel von Anhängerkupplung Kennzeichen oder Nebelscheinwerfer ganz oder zum Teil bedeckt muß diese, wann nicht gebraucht, entfernt werden.**

De tussenruimte conform supplement VII, afbeelding 30 van de richtlijn 94/20/EG moet in acht worden genomen.

La zone de dégagement doit être garantie conformément à l'annexe VII, illustration 30 de la directive 94/20/CE.

The clearance specified in appendix VII, diagram 30 of guideline 94/20/EG must be guaranteed.

Der Freiraum nach Anhang VII, Abbildung 30 der Richtlinie 94/20/EG ist zu gewährleisten.



Bij toelaatbaar totaal gewicht van het voertuig
Pour poids total en charge autorisé du véhicule
At laden weight of the vehicle
Bei zulässigem Gesamtgewicht des Fahrzeuges