

# Trekhaken-attelages-Anhängevorrichtungen-towbars



VW Golf 1997 - ....

VW Bora 1999 - ....



**GDW Ref.1039**

**EEC APPROVAL N° : e6\*94/20\*1018\*00**

D/	8,10	: KN
S/	75	: kg
Max. →	1500	: kg

**GDW nv - Hoogmolenwegel 23 - B-8790 Waregem**

**TEL. 32 (0) 56/604212 (5) - FAX 32 (0) 56/600193**

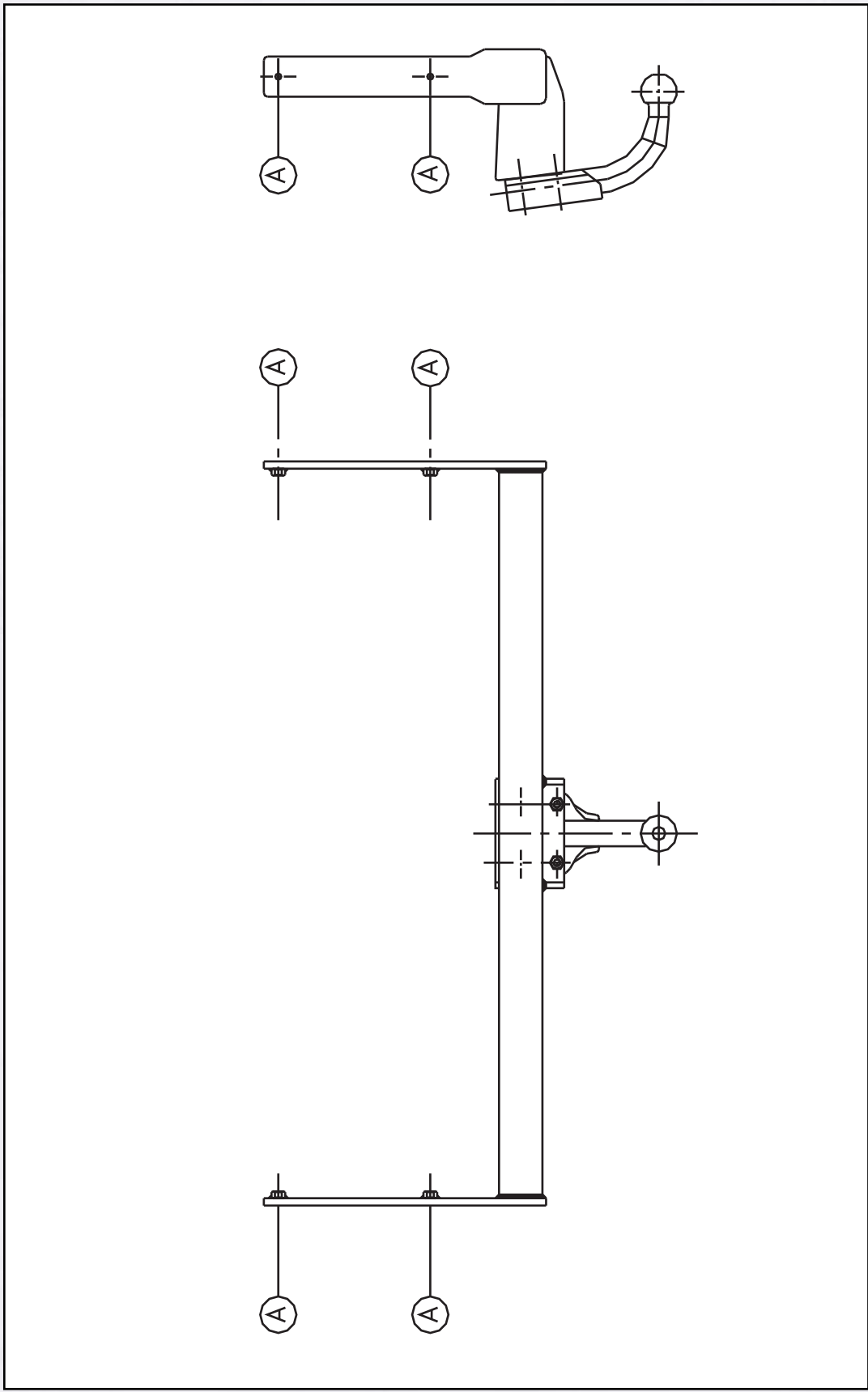
**Email: [gdw@gdwtowbars.com](mailto:gdw@gdwtowbars.com) - Website <http://www.gdwtowbars.com>**



VW Golf 1997 - ....  
VW Bora 1999 - ....  
Ref.1039

NL

Montageanleitung



Alle Rechte vorbehalten. Nachdruck, Vervielfältigung und Verbreitung, auch auszugsweise, ist ohne schriftliche Genehmigung.  
Dieses Dokument ist urheberrechtlich geschützt durch Volkswagen Group of America.  
Alle Rechte vorbehalten. Nachdruck, Vervielfältigung und Verbreitung, auch auszugsweise, ist ohne schriftliche Genehmigung.



**VW Golf 1997 - ....**  
**VW Bora 1999 - ....**  
**Ref.1039**



**Montagehandleiding**

- 1) Achterlichten en bumper demonteren. Stootbalk definitief verwijderen (zie foto 1).
- 2) De trekhaak in het chassis schuiven in de vrijgekomen openingen (zie foto 2). De punten (A) passen met de voorziene openingen (afgedekt met kleefband) in de zijkant van het chassis (zie foto 3-4). Opening maken in de onderkant van de bumper (zie foto 5 voor Golf IV en foto 8 voor de Bora) en deze terug monteren. Rondsels en bouten inbrengen en degelijk aanspannen (zie foto 6-7).
- 3) Monteren van (\*) en degelijk aanspannen.

**Samenstelling**

1 trekhaak referentie 1039	
1 bolstang T43K000	(*)
4 bouten M12-40	(*)
4 bouten M10-35	(A)
4 rondsels 30x10,5x2,5	(A)
4 borgrondsels 12mm	(*)
4 borgrondsels 10mm	(A)
1 Stekkerdooshouder P03	(*)
1 Veiligheidsschakel 800053	(*)

*Alle bouten en moeren : kwaliteit 8.8*

N.B.

---  
Voor de MAX. Toegestane massa, welke uw voertuig mag trekken, dient U uw dealer te raadplegen.  
Verwijder eventueel de bitumenlaag op de bevestigingsplaats van de trekhaak.  
Opgepast bij het boren dat men geen remleiding; electriciteitsdraden of brandstofleidingen beschadigt.



**VW Golf 1997 - ....**  
**VW Bora 1999 - ....**  
**Ref.1039**

**F**

**Notice de montage**

- 1) Démontez le pare-chocs et les feux arrière.  
Démontez la traverse définitivement (voir photo 1).
- 2) Mettre l'attelage dans le châssis sur les forages existants (voir photo 2).  
Les points (A) conviennent avec les trous prévus (couvert avec du scotch)  
dans le côté du châssis. Faire une découpe dans le pare-chocs (voir photo 5  
pour le Golf IV et voir photo 8 pour le Bora) et remonter le.  
Mettre les boulons et les rondelles et bien fixer (voir photo 6-7).
- 3) Monter le (\*) et bien fixer le tout.

**Composition**

1 attelage référence 1039	
1 tige-boule T43K000	(*)
4 boulons M12-40	(*)
4 boulons M10-35	(A)
4 rondelles 30x10,5x2,5	(A)
4 rondelles de sûreté 12mm	(*)
4 rondelles de sûreté 10mm	(A)
1 plaque de prise P03	(*)
1 Anneau de sécurité 800053	(*)

*Tous les boulons et les écrous : qualité 8.8*

**Remarque**

-----  
Pour le poids de traction maximum autorisé de votre voiture, consultez votre concessionnaire.  
Enlever la couche de bitume ou d'anti-tremblement qui recouvre éventuellement les points de fixation.



**VW Golf 1997 - ....**  
**VW Bora 1999 - ....**  
**Ref.1039**



**Fitting instructions**

- 1) Disassemble the rear lights and the bumper. Permanently remove the buffer beam (see photo 1).
- 2) Shove the tow bar in the liberated openings in the chassis (see photo 2). These points (A) are matching with the provided openings (covered with adhesive tape) in the side of the chassis (see photo 3-4).  
Make an opening in the underside of the bumper (see photo 5 for Golf IV and photo 8 for the Bora) and re-assemble the bumper.  
Insert washers and bolts and tighten firmly (see photo 6-7).
- 3) Assemble (\*) and tighten firmly.

**Composition**

1 tow bar reference 1039	
1 ball T43K000	(*)
4 bolts M12-40	(*)
4 bolts M10-35	(A)
4 washers 30x10,5x2,5	(A)
4 spring washers 12mm	(*)
4 spring washers 10mm	(A)
1 socket plate (P03)	(*)
1 Security shackle 800053	(*)

*All bolts and nuts : quality 8.8*

**Note**

-----

Please consult your cardealer, or owners manual for the max. Permissible towing mass.

Remove any bitumen coating on the fastening position for the tow bar.

When drilling, be carefull not to damage any brake lines, electrical wiring or feul lines.



**VW Golf 1997 - ....**  
**VW Bora 1999 - ....**  
**Ref.1039**

**D**

**Anbauanleitung**

- 1) Schlubleuchte und Stoßstange abmontieren. Stoßbalken endgültig entfernen (Foto 1).
- 2) Anhängerkupplung ins Chassis schieben in die freigekommene Öffnungen (Foto 2). Punkte (A) passen mit vorhandene Öffnungen (mit Klebestreifen abgedeckt) in Längsträgerseite (Foto 3-4). Öffnung machen in Unterseite von der Stoßstange (Foto 5) und Stoßstange wieder montieren. Ritzel und Bolzen einschrauben und gut festschrauben (Foto 6-7).
- 3) (\*) montieren und alles fest anschrauben.

**Zusammenstellung**

1 Anhängerkupplung Nummer 1039	
1 Kugelstange T43K000	(*)
4 Bolzen M12-40	(*)
4 Bolzen M10-35	(A)
4 Ritzel 30x10,5x2,5	(A)
4 Sicherheitsritzeln 12mm	(*)
4 Sicherheitsritzeln 10mm	(A)
1 Steckdosebehälter	(*)
1 Sicherheitskettenglied 800053	(*)

*Alle Bolzen und Muttern : Qualität 8.8*

**Hinweise**

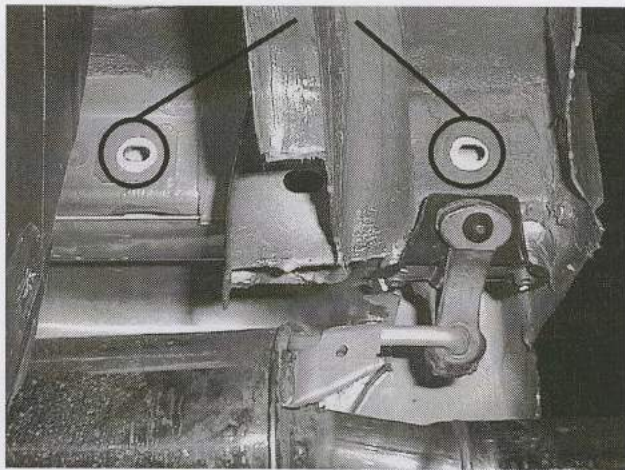
Die Maximale Anhängelast ihres Fahrzeuges können Sie im Fahrzeugschein oder im Benutzerhandbuch nachlesen.  
Im Bereich der Anlageflächen muß Unterbodenschutz und Antiröhmaterial entfernt werden.  
Vor dem Bohren prüfen, Daß keine, dort eventuell Leitungen beschädigt werden können.



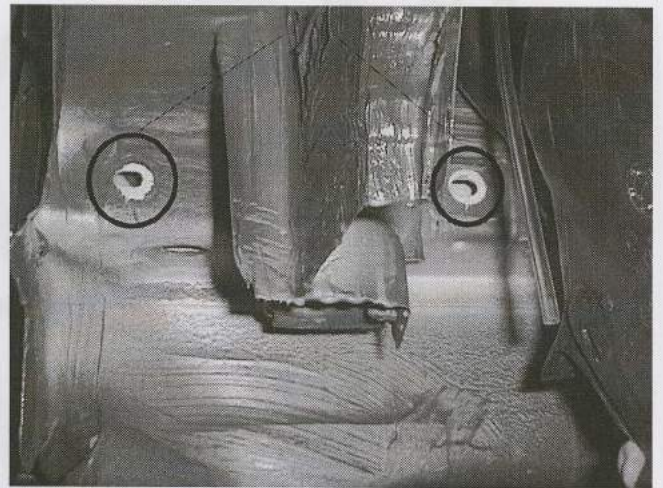
Foto/photo 1 **A**



Foto/photo 2 **A**



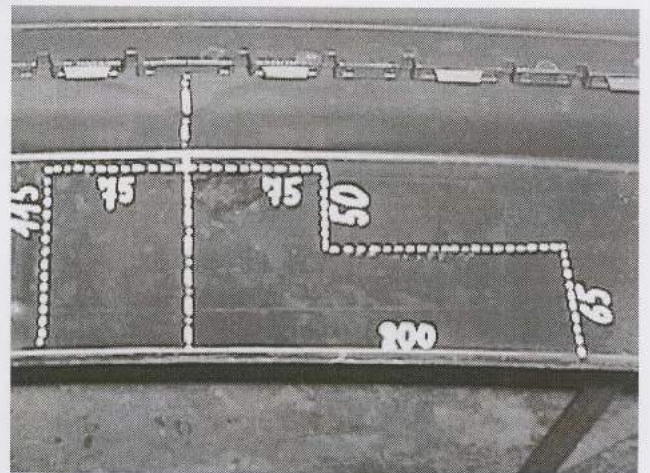
Foto/photo 3



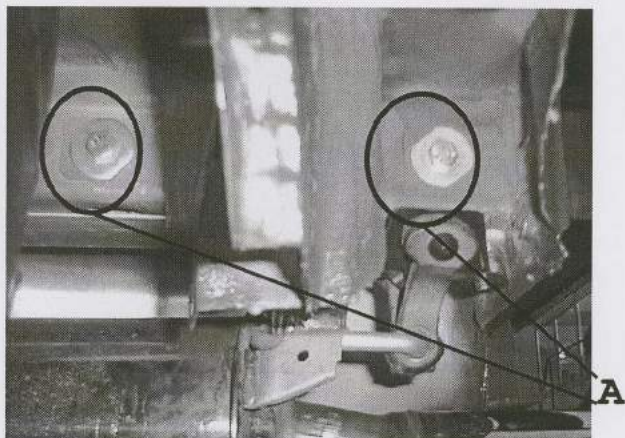
Foto/photo 4



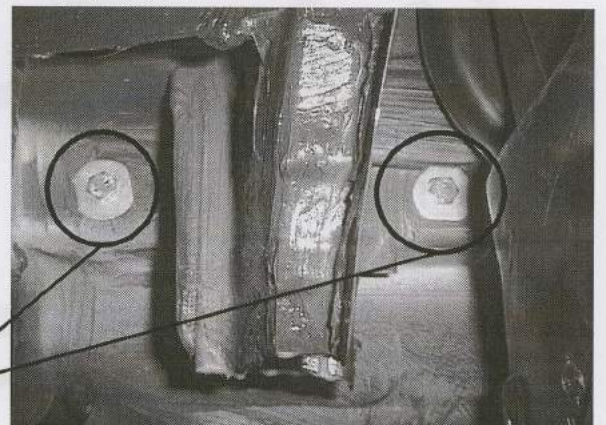
Foto/photo 5



Foto/photo 8



Foto/photo 6



Foto/photo 7

*Ontwerp*

**G D W**  

---

*Designed by*

**G D W**  

---

*Signé*

**G D W**  

---

*Entwurf*

**G D W**  

---