

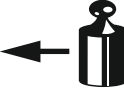



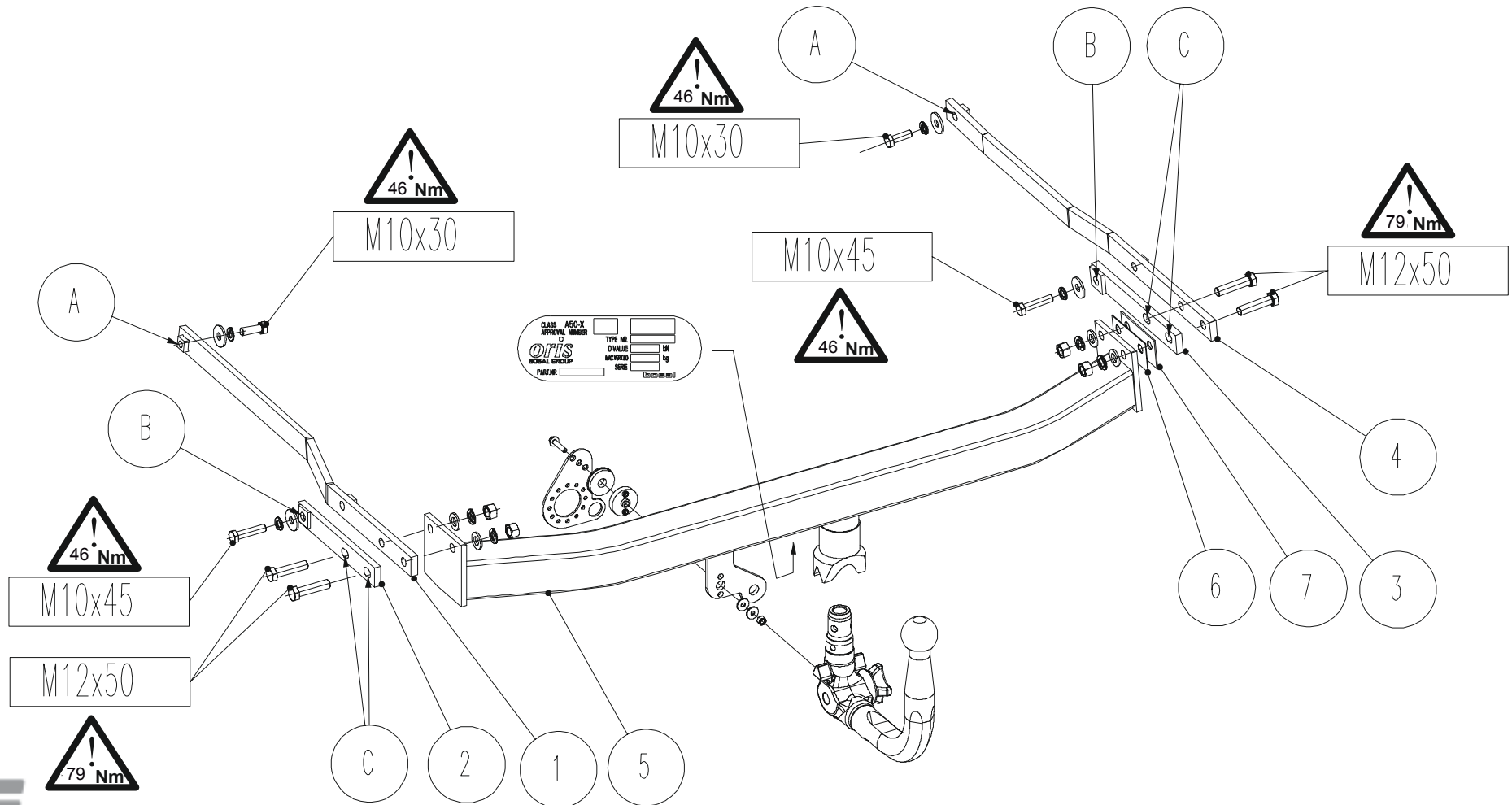
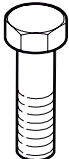


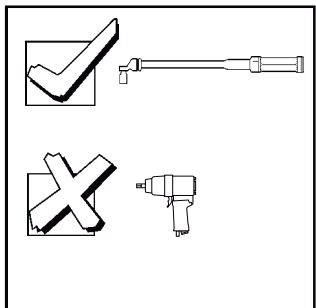
<ul style="list-style-type: none"> NL Montagehandleiding D Montageanleitung GB Fitting instruction F Instruction de montage E Instrucciones de montaje DK Montagevejledning N Monteringsveiledning S Monteringshandledning FIN Asennusohje I Istruzioni di montaggio CZ Návod k montáži PL Instrukcja montażu H Szerelési utasítás 	Partnr.: 048953	 ECE R55 E7 55R-011412	 2000 kg	 1500 kg	 75 kg	D waarde value Wert valeur	
	RENAULT Megane III Estate / Grandtour  11/2008 →						



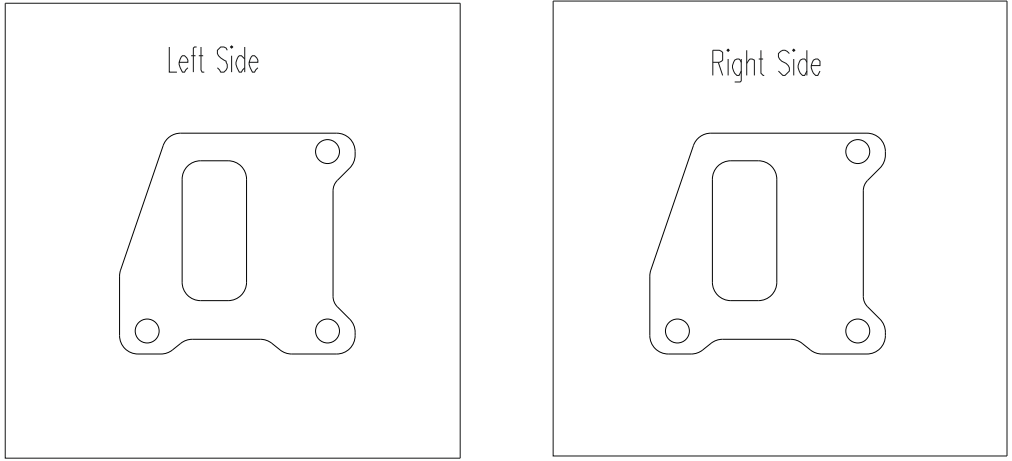
Meegeleverde onderdelen	Medfølgende komponenter	Componenti forniti a corredo
Mitgelieferte Befestigungsteile	Vedlagt festemateriell	Dodané upevňovací díly
Provided parts	Medföljande komponenter	Dostarczone części wymienn
Materiel de fixation joint	Mukana tulevat osat	Általunk biztosított alkatrészek
Piezas incluidas		

bolt	size	Quality	Quantity	Spanner
	M10x30	8.8	2	13
	M10x45	8.8	2	13
	M12x50	8.8	4	19

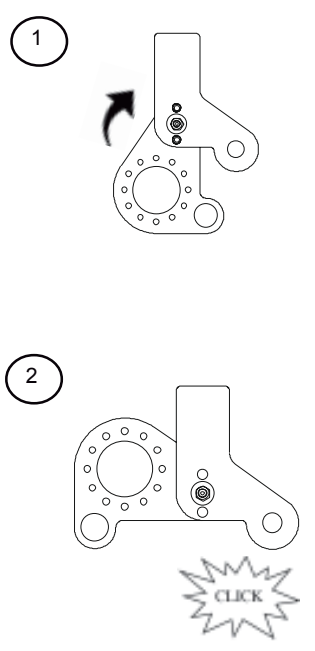
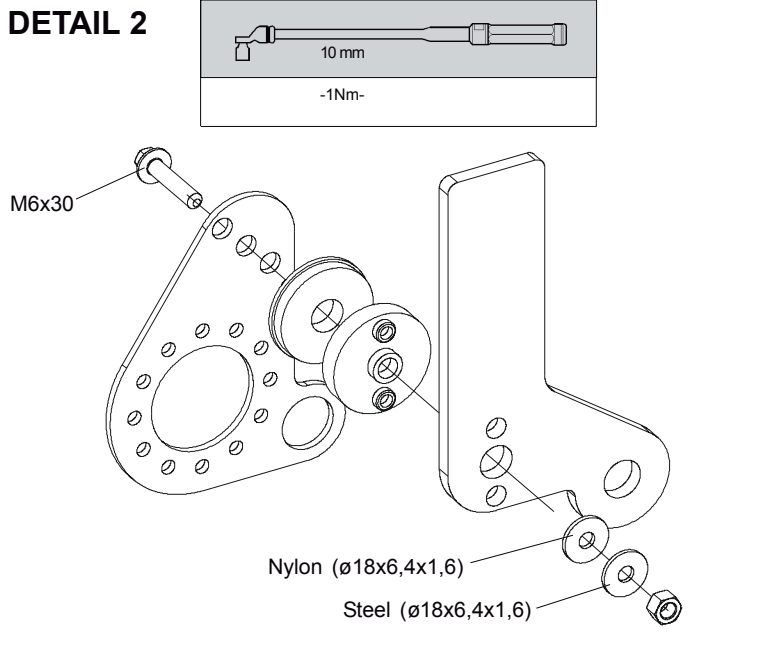
	4x M12(10)		4xA10 4xA12
	4x A13		4xA10,5



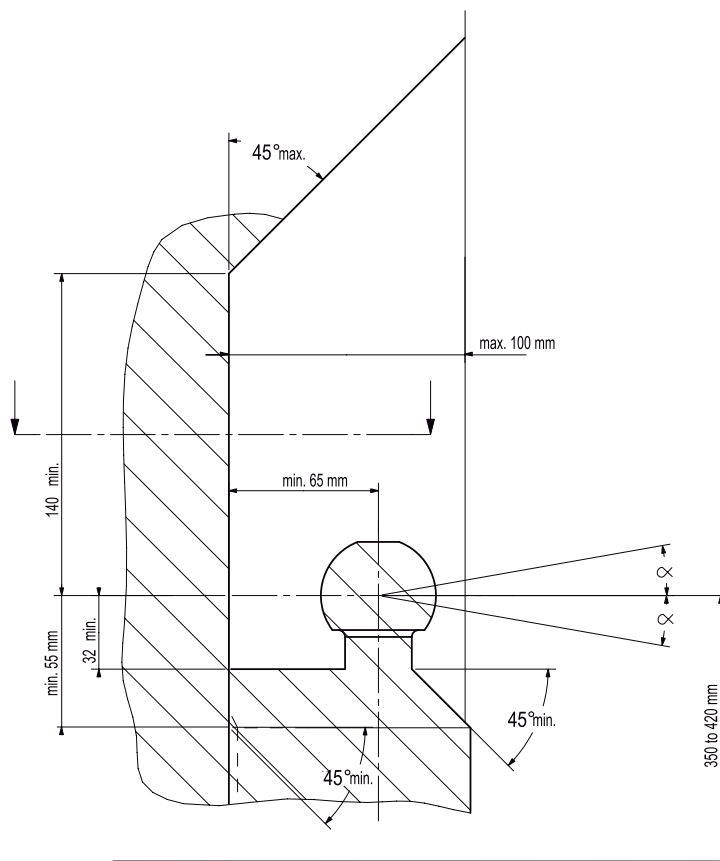
DETAIL 1



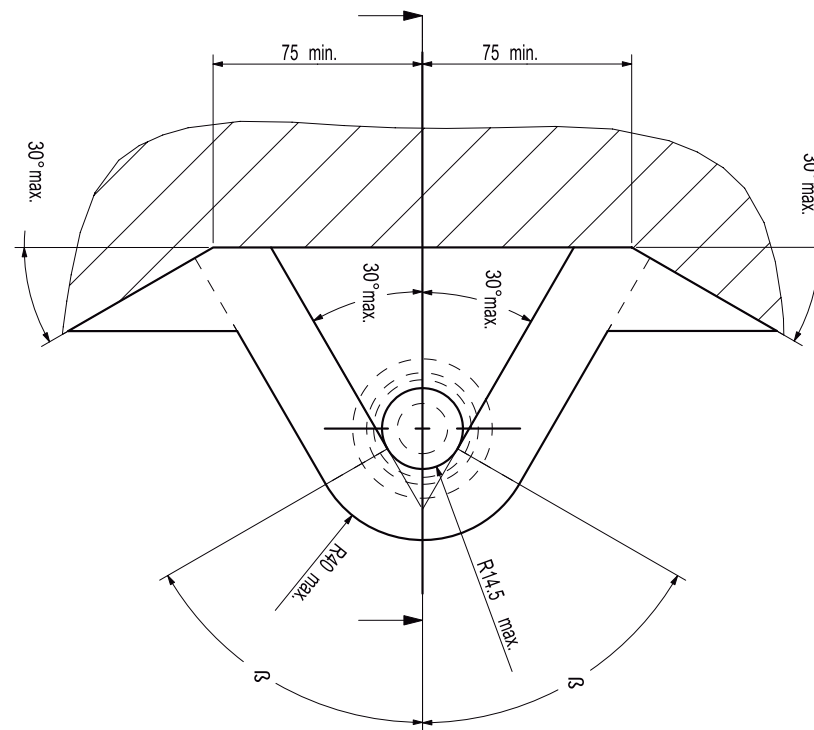
DETAIL 2



- (NL) De tussenruimte conform supplement VII, afbeelding 30 van de richtlijn 94/20/EG moet in acht worden genomen.
- (D) Der Freiraum nach Anhang VII, Abbildung 30 der Richtlinie 94/20/EG ist zu gewährleisten.
- (GB) The clearance specified in appendix VII, diagram 30 of guideline 94/20/EC must be guaranteed.
- (F) La zone de dégagement doit être garantie conformément à l'annexe VII, illustration 30 de la directive 94/20/CE.
- (E) Debe garantizarse el espacio libre, conforme al anexo VII, figura 30 de la directiva comunitaria CE/94/20.
- (DK) Frirummet skal overholdes iht. bilag VII, fig. 30 i direktiv 94/20/EU.
- (N) Frirommet etter tillegg VII, figur 30 i direktiv 94/20/EEC skal overholdes.
- (S) Spelrummet enligt bilaga VII, figur 30 i riktlinje 94/20/EG skall garanteras.
- (FIN) Vapaa tila on taattava direktiivin 94/20/EY liitteen VII, kuvan 30 mukaisesti.
- (I) Deve essere garantito lo spazio libero secondo l'allegato VII, figura 30 della direttiva 94/20/CE.
- (CZ) Volný prostor ve smyslu Přílohy VII, obr. 30 Směrnice č. 94/20/ES musí být zaručen.
- (PL) Należy zagwarantować wolną wysokość określoną na rysunku nr 30 dyrektywy 94/20/WE zawartej w załączniku nr VII.
- (H) A 94/20/EK irányelv VII. mellékletében, a 30. ábrán a vonógömb elhelyezése számára előírt szabad tér-adatokat biztosítani kell.



- (NL) bij toelaatbaar totaal gewicht van het voertuig
- (D) bei zulässigem Gesamtgewicht des Fahrzeuges
- (GB) at laden weight of the vehicle
- (F) pour poids total en charge autorisé du véhicule
- (E) con peso total autorizado del vehículo
- (DK) ved tilladt samlet vægt for køretøjet
- (N) ved kjøretøyetts tillatte totalvekt
- (S) vid fordonets tillfina totalvikt
- (FIN) ajoneuvon suurimalla sallitulla kokonaispainolla
- (I) per un peso complessivo ammesso del veicolo
- (L) při celkové přípustné hmotnosti vozidla
- (CZ) w przypadku największej dozwolonej masy całkowitej
- (H) rakományal terheit járműsúly esetén.



NL Voor het gebruik van deze trekhaak zijn de specificaties van de voertuigfabrikant met betrekking tot het maximale trekgewicht en de kogeldruk bindend. Raadpleeg Uw dealer voor het maximale trekgewicht wat Uw auto mag trekken, hierbij mogen de specificaties van deze trekhaak niet overschreden worden.

Overbelasting (overschrijding van de specificaties) van deze trekhaak kan leiden tot ernstige schade aan het voertuig en/of een breuk van de trekhaak.

In het uiterste geval kan een dergelijk overbelasting leiden tot het losraken van de rijdende aanhanger, caravan of fietsendrager. Dit kan vervolgens op zijn beurt mogelijk een zwaar of dodelijk letsel toebrengen aan personen in de directe omgeving van de aanhanger, caravan of fietsendrager

Bosal kan niet aansprakelijk worden gesteld voor enig gebrek in het product zoals veroorzaakt door de schuld of door welk onoordeelkundig gebruik (o.a. overbelasting) ook van de gebruiker of een persoon voor wie hij aansprakelijk is (sect. 185, art. 2 N.B.W.).

Formule t.b.v. bepaling van de D-waarde:

$$\frac{\text{max. aanhangwagengewicht (kg)} \times \text{max. voertuiggewicht (kg)} \times 9,81}{\text{max. aanhangwagengewicht (kg)} + \text{max. voertuiggewicht (kg)} \times 1000} = D \text{ (kN)}$$

De door de voertuigfabrikant standaard toegestane bevestigingspunten zijn aangehouden.

Nationale richtlijnen betreffende de montagegoedkeuring moeten in acht worden genomen.

Deze montage- en gebruikshandleiding dient aan de voertuigdocumenten te worden toegevoegd.

Al onze producten worden gecontroleerd op compleetheid middels een weegcontrole systeem.

Reclamaties met betrekking tot ontbrekende delen kunnen alleen geaccepteerd worden indien deze gewichtscontrole sticker kan worden getoond.

Het is noodzakelijk om na ca. 1000 km gebruik de boutverbindingen na te trekken (volgens gegeven aanhaalmomenten).

D Bei der Nutzung einer Anhängervorrichtung sind die Vorschriften des Herstellers bezüglich der erlaubten maximalen Anhängelast und der maximal zulässigen Stützlast unbedingt einzuhalten. Erkundigen Sie sich bei Ihrem Fahrzeughersteller/lokalen Händler, über die maximale Anhängelast Ihres Fahrzeuges. Die angegebenen Werte dürfen nicht überschritten werden ! Die maximale Anhängelast und Stützlast der Anhängervorrichtung (Daten sind auf der Montageanleitung und Typenschild vermerkt) dürfen nicht überschritten werden!

Sobald an einer beliebigen Stelle der Kupplungskugel-Durchmesser von 49,0 mm oder kleiner erreicht ist, darf die Kugel der Anhängervorrichtung aus Sicherheitsgründen nicht mehr benutzt werden !

Die Überbelastung der Anhängervorrichtung (bzw. das Missachten der Vorschriften) kann zu schweren Schäden am Fahrzeug und/oder der Anhängervorrichtung führen.

Es dürfen keine Änderungen oder Umbauten an der Anhängervorrichtung vorgenommen werden ! Sie führen zum Erlöschen der Betriebserlaubnis.

Die Anhängervorrichtung dient zum Ziehen von Anhängern, welche mit Zugkugelnkupplungen ausgerüstet sind und zum Betrieb von Lastenträgern welche für die Montage auf der Kupplungskugel zugelassen sind, artfremde Benutzung ist verboten.

Bosal kann nicht für Fehler zur Verantwortung gezogen werden, die durch falschen oder nicht bestimmungsgemäßen Gebrauch (unter anderem Überlastung) verursacht wurden, entweder durch den Nutzer oder eine Person, für die der Nutzer verantwortlich ist.

Formel für D-Wert Ermittlung:

$$\frac{\text{Max. Anhängelast (kg)} \times \text{Zul. Kfz.-Gesamtgewicht(kg)}}{\text{Max. Anhängelast (kg)} + \text{Zul. Kfz.-Gesamtgewicht(kg)}} \times \frac{9,81}{1000} = D \text{ (kN)}$$

Die vom Fahrzeughersteller serienmäßig genehmigten Befestigungspunkte sind eingehalten.

Nationale Richtlinien über die Anbauabnahmen sind zu beachten.

Diese Montage- und Betriebsanleitung ist den Kfz.-Papieren beizufügen.

Bei der Auslieferung wird jedes unserer Produkte mit einem Gewichtskontrollsystem überprüft. Im Falle fehlender Teile können wir der Bitte nach Nachlieferung nur entsprechen, wenn auch der Aufkleber, der die Gewichtskontrolle bestätigt, mit eingesandt wird.

Nach ca. 1000 km sind die Bolzenverbindungen, wie angegeben, nachzuziehen.

- GB** Always refer to the instructions of the vehicle manufacturer relating to the maximum Permissible towing weight and the maximum vertical ball loading when using the towbar. Ask your vehicle manufacturer / local dealer about maximum towing weights that apply to your vehicle and do not exceed values permitted for the towbar.

Overloading of the towbar (i.e. non-observance of instructions) may lead to severe damage to either the vehicle and/or the towbar itself.

In extreme cases overloading the towbar could result in the premature decoupling of the equipment being towed, whether that be a trailer, box, caravan or bicycle carrier. As a result this could also cause severe or fatal injuries to persons either within the towing vehicle and/or innocent bystanders in the area at that time.

Bosal may not be held responsible for any defect of the product caused by improper use or use other than the intended use (including overloading) by the user or any person for whom the user is responsible (Article 185(2) of N.B.W.).

Formula for D-Value:

$$\frac{\text{Max. trailerweight (kg)} \times \text{Max. permissible weight towing vehicle (kg)}}{\text{Max. trailerweight (kg)} + \text{Max. permissible weight towing vehicle (kg)}} \times \frac{9,81}{1000} = D \text{ (kN)}$$

The fixing points specified as standard must be observed.
National guidelines concerning official approval of accessories must be observed.

These installation and operating instructions must be enclosed with the vehicle papers.

All our products are controlled upon dispatch with a weight control system.
In the case of missing parts we can only accept a request of replacement with the weight control sticker.

After about 1000 km use, re-tighten the bolts and nuts to the specified torque.

- F** Pour l'utilisation de l'attelage les instructions du constructeur du véhicule concernant le poids tracté maximum et la charge verticale maximale de la boule de l'attelage doivent être observées obligatoirement. Demander au vendeur / distributeur local du véhicule quel est le poids maximal tractable par votre véhicule et il est également interdit d'excéder les valeurs admissibles par l'attelage.

La surcharge de l'attelage (c'est-à-dire l'inobservation des règles) peut endommager sérieusement le véhicule et/ou l'attelage.

La conséquence d'une telle surcharge pourrait être la libération inattendue de l'équipement tracté, donc de la remorque ou du support de bicyclette. Une telle libération inattendue peut causer des blessures graves ou des blessures mortelles aux personnes se trouvant dans le véhicule tracteur et/ou aux passants innocents se trouvant sur les lieux.

Bosal ne saurait être retenu responsable de dommages causés par un usage incorrect ou par un usage différent de celui prévu (par exemple la surcharge), que ce soit par l'utilisateur lui-même ou par tout autre personne dont l'utilisateur est responsable (Point 2 de l'Article 185 de N.B.W.).

Formule pour le calcul de la valeur D:

$$\frac{\text{Poids max. de remorque (kg)} \times \text{Max. poids permissible du véhicule tracteur (kg)}}{\text{Poids max. de remorque (kg)} + \text{Max. poids permissible du véhicule tracteur (kg)}} \times \frac{9,81}{1000} = D \text{ (kN)}$$

Les points de fixations définis comme homologués doivent être observés.

Les recommandations nationales concernant l'approbation officielle des accessoires doivent être prises en considération.

Ces instructions de montage et d'opération doivent être jointes aux documents du véhicule.

Lors de la livraison, nous contrôlons tous nos produits par pesage de l'attelage.
Dans le cas de pièce manquante, nous ne pouvons accepter une demande de supplément qu'avec l'étiquette certifiant le contrôle du poids.

Après 1000 km de traction, resserrer toute la boulonnerie aux couples prescrits.

- E** En caso de utilizar gancho de remolque, hay que observar obligatoriamente las prescripciones del fabricante del vehículo referentes al peso máximo permitido de remolque y la carga máxima vertical de la bola. Pregunte al comerciante de la marca/comerciante local de que cuánto es el peso remolcable máximo de su auto y no traspase los valores permitidos en las prescripciones referentes al gancho de remolque.

La sobrecarga del gancho de remolque (o sea la violación de las prescripciones) puede conllevar a un daño grave del vehículo y/o del gancho de remolque.

Este tipo de sobrecarga en casos extremos puede traer como resultado el desprendimiento del dispositivo remolcado, o sea del carro de remolque, de la caravana, o del portabicicletas. Y esto puede ocasionar lesiones graves o mortales a las personas que están en el vehículo remolcador y/o a las personas inocentes que están en el área.

Bosal no asume responsabilidad de ningún tipo por error eventual del producto causado por uso incorrecto o por no usarlo a lo que fue destinado (incluido la sobrecarga), tanto por parte del usuario como de cualquiera persona bajo su responsabilidad (párrafo 2 del artículo 185 del N.B.W.).

Fórmula para el cálculo del valor D:

$$\frac{\text{Peso máximo del coche del remolque (Kg)} \times \text{Peso máximo permitido del vehículo remolcador (Kg)} \times 9,81}{\text{Peso máximo del coche del remolque (Kg)} + \text{Peso máximo permitido del vehículo remolcador (Kg)}} \times \frac{9,81}{1000} = D \text{ (kN)}$$

Hay que tener en cuenta las prescripciones de los puntos de fijación estandarizado determinado.

Hay que tener en cuenta las directivas nacionales referentes a la autorización oficial de los accesorios.

A las instrucciones de instalación y de funcionamiento hay que adjuntarlo a los papeles del vehículo.

En el transporte controlamos todos nuestros productos en un sistema de control de peso.

En el caso de accesorios faltantes el pedido referente a su reemplazo sólo lo podemos aceptar conjunto con la presentación de la etiqueta adhesiva certificante del control de peso.

Cada 1000 km de uso es necesario comprobar las conexiones del perno (según los pares de apriete dados).

- DK** Producentens forskrifter om maksimal tilladt trækvægt og maksimal vertikal belastning skal overholdes. Spørg bilproducenten/den lokale forhandler om den maksimale trækvægt, der gælder for Deres køretøj. De tilladte værdier for anhængertrækket må ikke overskrides.”

Overbelastning af trækkrogen (dvs. ikke-overholdelse af instruktionerne) kan føre til alvorlige skader på enten køretøjet og/eller selve trækkrogen.

I ekstreme tilfælde kan overbelastning af trækkrogen medføre for tidlig afkobling af det bugserede udstyr, f.eks. trailer, kasse, campingvogn eller cykelholder. Dette kan også forårsage alvorlige eller dødelige kvæstelser for personer, der opholder sig enten i det bugserende køretøj og/eller uskyldige tilskuere i området på det pågældende tidspunkt.

Bosal kan ikke holdes ansvarlig for eventuelle fejl i produktet, der opstår som følge af forkert eller anden uhensigtsmæssig brug (inkl. overbelastning) af brugeren eller enhver person, som brugeren er ansvarlig for (artikel 185 (2) i NBW)

Formel for beregning af D-værdien:

$$\frac{\text{Max. anhængervægt (kg)} \times \text{max. tilladte vægt af trækkøretøjet (kg)} \times 9,81}{\text{Max. anhængervægt (kg)} + \text{max. tilladte vægt af trækkøretøjet (kg)}} \times \frac{9,81}{1000} = D \text{ (kN)}$$

De som standard angivne fastgørelsespunkter skal overholdes.

De officielle nationale retningslinier vedr. tilladelser skal overholdes.

Disse monterings- og driftsinstruktioner skal vedlægges køretøjets officielle dokumenter.

Ved afsendelse kontrollerer vi alle vores produkter med vægtkontrolsystem. Rekvirering af manglende reservedele kan kun accepteres ved fremvisning af kontrolsedlen fra vægtkontrolsystemet.

Det er nødvendigt at efterspænde møtrikkerne efter ca. 1000 km.

- N** Ved anvendelse av tilhengerfestet skal det tas hensyn til kjøretøyfabrikantens forskrifter vedrørende maksimal tauevekt og maksimalt vertikalt kulevekt. Spør fabrikanten / merkeforhandleren om den maksimale tauevekten. Det er forbudt å overskride forskriftene vedrørende tilhengerfestet.

Overbelastning av tilhengervekt (eller forsømming av forskriftene) kan føre til alvorlige skader av kjøretøyet og/eller tilhengerfestet.

I ekstreme tilfeller kan overbelastning resultere i at det tauete anlegget, altså trailer, campinvogn eller sykkeltrailer løsriver fra kjøretøyet. Og dette kan føre til alvorlige eller dødlige skader til personer sittende i den tauende bilen og/eller andre uskyldige personer som oppholder seg i nærheten.

Bosal kan ikke holdes ansvarlig for eventuelle produkfeil som framstår ifølge uriktig bruk (blant annet overbelastning) av brukeren eller an annen persom som brukeren ar ansvarlig for (artikkel 185 (2) i N.B.W.).

Formel for D-verdien:

$$\frac{\text{Maks tilhengervekt (kg)} \times \text{Maks. tillatt vekt for slepebilen (kg)}}{\text{Maks tilhengervekt (kg)} + \text{Maks. tillatt vekt for slepebilen (kg)}} \times \frac{9,81}{1000} = D \text{ (kN)}$$

Det skal tas hensyn til festepunktene angitt som standard.

Det skal tas hensyn til nasjonale retningslinjer som gjelder offisiell godkjenning av tilbehør.

Disse monterings- og driftsveiledninger skal vedlegges kjøretøyets dokumentasjon.

Ved transporten er alle våre produkter kontrollert ved hjelp av vektkontroll-systemet. I tilfelle manglende bestanddeler er erstatningen bare mulig ved framvisning av etiketten som attesterer vektkontrollen.

Det er nødvendig å etterstramme alle bolter etter ca. 1000 km (i henhold til de oppgitte tiltrekningsmomentene).

- S** Kontrollera alltid anvisningarna av fordonets tillverkare beträffande om den maximala tillåtna vikt av släpvagnen, samt maximala tillåtliga vertikala vikt på kulan vid användning av dragkroken. Fråga fordonets tillverkaren / den lokala återförsäljare om dom maximala dragvikterna som gäller för ditt fordon, och inte överstiga dom här värden, som är tillåtna för dragkroken.

Överbelastningen av dragkroken (dvs. att man inte följer tillverkarens instruktioner) kan leda till allvarliga skador av fordonet och/eller dragkroken.

I extrema fall, kan överbelastningen av dragkroken leda till att utrustningen som bogseras, oavsett om det är en släpvagn, en låda, en husvagn eller en cykelhållare lossnar.

Som ett resultat kan detta också orsaka allvarliga eller dödliga skador på personer.

Bosal kan inte hållas ansvarig för eventuella fel på produkten, som orsakats av felaktig användning, eller annan användning än den avsedda användningen (inklusive överlastning) av användaren, eller någon person för vilken användaren är ansvarig (artikel 185 (2) av N.B.W)).

Formeln för D-värdens beräkningen:

$$\frac{\text{Max. vikt av släpvagnen (kg)} \times \text{Totalvikt av fordonet (kg)}}{\text{Max. vikt av släpvagnen (kg)} + \text{Totalvikt av fordonet (kg)}} \times \frac{9,81}{1000} = D \text{ (kN)}$$

Dom monteringspunktarna, som är föreskrivna som standard, måste bibehållas.

Dom nationala riktlinjerna, angående officiell tillåtelse av tillbehör, måste bibehållas.

Dessa monterings- och användningsinstruktioner måste bifogas i fordonens dokumenten.

Innan leverans kontrollerar vi alla våra produkter med hjälp av ett viktkontrollsystem. I fall av frånvarande beståndsdelarna, kan vi endast acceptera önsknings om ersättning, om du framvisar etiketten, som intygar viktkontrollen.

Det är nödvändigt att dra åt bultarna igen efter ungefär 1000 km körning (enligt angivna momentangivelser).

FIN Vetokoukkua käyttäessä on noudatettava auton valmistajan ohjeet koskien suurinta sallittua vedettyä painoa ja suurinta pystysuoraa kuulankantavuutta. Kysy myyjältäsi paljonko sinun autosi suurin sallittu vedetty paino on, äläkä rasita vetokoukkua enemmän kuin sallittu.

Vetokoukun ylläpito, (eli asetusten rikkominen) johtaa auton ja/tai vetokoukun vakavaan vaurioon.

Ääritapauksessa ylläpito saattaa johtaa laitteen, eli perävaunun, asuntovaunun tai pyöränsaaleikon irrottautumiseen. Tämä saattaa aiheuttaa vakavan loukkaantumisen tai jopa kuoleman vetoautossa oleville henkilöille ja/tai alueella oleville syyttömille henkilöille.

Bosalia ei voi syyttää tuotteen sellaisista mahdollisista vioista, jotka aiheutti epänormaali tai asiaton käyttö (muun muassa ylläpito), joko käyttäjän tai sellaisen henkilön toimesta josta käyttäjä on vastuussa (N.B.W. pykälä 185.alio 2.).

Ajo-ominaisuuksien kannalta on noudatettava ajoneuvon valmistajan määräyksiä koskien perävaunun rasiatusta ja hinaajan painoa. Katso hinattavan perävaunun enimmäispaino käsikirjasta tai auton rekisteriotteesta; vetokoukkua koskevia arvoja ei saa ylittää.

Laskelma D-määrän määrittämiseen:

$$\frac{\text{Perävaunun enimmäispaino (kg)} \times \text{Hinaavan ajoneuvon sallittu enimmäispaino (kg)}}{\text{Perävaunun enimmäispaino (kg)} + \text{Hinaavan ajoneuvon sallittu enimmäispaino (kg)}} \times \frac{9,81}{1000} = D \text{ (kN)}$$

Standardina noudatettava määritelyä kiinnityskohtia.

Asennuksessa on noudatettava virallisia lisävarusteiden asennusta koskevia määräyksiä.

Asennus ja huolto-ohjeet on hyvä tallettaa ajoneuvon asiakirjoihin.

Toimituksen yhteydessä kaikki tuotteemme tarkistetaan painontarkistusjärjestelmällä. Osien puuttuessa korvauspyyntö otetaan vastaan vain painontarkistuksen todistavan tarran esittämisen jälkeen.

Tuhannen kilometrin jälkeen kiristys on tarkistettava.

I Quando si usa il dispositivo di traino fare sempre riferimento alle istruzioni del costruttore dell'autoveicolo per quanto riguarda il peso massimo rimorchiabile ed il peso massimo verticale sulla sfera. Informarsi presso il costruttore del veicolo o presso il suo distributore locale sul peso massimo rimorchiabile del vostro veicolo e non superare i valori ammessi per il dispositivo di traino.

Sovraccaricare il dispositivo di traino (o non osservare le istruzioni) può danneggiare il veicolo e/o il dispositivo stesso.

In casi estremi il sovraccarico del dispositivo di traino può portare allo sganciamento del traino (rimorchio, caravan o portabiciclette), con la conseguenza di causare gravi danni alle persone trasportate e/o alle persone che potrebbero trovarsi nell'area circostante in quel momento.

La Bosal non può essere ritenuta responsabile per i danni causati da un uso diverso o improprio del dispositivo di traino (incluso il sovraccarico) da parte dell'utente o di persona per la quale l'utente è responsabile (Articolo 185(2) dell' N.B.W.).

Formula per il calcolo del valore D:

$$\frac{\text{peso massimo rimorchio (kg)} \times \text{peso massimo permesso veicolo rimorchiatore (kg)}}{\text{peso massimo rimorchio (kg)} + \text{peso massimo permesso veicolo rimorchiatore (kg)}} \times \frac{9,81}{1000} = D \text{ (kN)}$$

Le prescrizioni sui punti di fissaggio definiti dal costruttore del veicolo sono rispettate.

Le norme nazionali per l'omologazione dei dispositivi di traino montati sui veicoli debbono essere rispettate.

Le istruzioni di montaggio e di utilizzo del dispositivo di traino devono essere allegate ai documenti del veicolo.

Tutti i nostri prodotti sono controllati al momento della spedizione con un sistema di controllo peso.

In caso di parti mancanti si accettano richieste di sostituzione esclusivamente con l'etichetta di controllo peso.

Verificare il serraggio di tutti i bulloni dopo i primi 1000 Km. di traino.

CZ Při používání tažného zařízení vždy dodržujte pokyny výrobce vozidla vztahující se na maximální přípustnou hmotnost soupravy a maximální vertikální zatížení tažné koule.
Informujte se u výrobce/prodejce o maximální hmotnosti nákladu taženého Vaším vozidlem a nikdy nepřekračujte hodnoty přípustné pro tažné zařízení.

Přetížení tažného zařízení (tj. nedodržování předpisů) může vést k těžkým škodám buď na vozidle a/nebo na tažném zařízení.

V extrémních případech může takové přetížení vést k odtržení taženého přívěsu (nákladního nebo obytného), nebo nosiče jízdních kol. To by mohlo také způsobit vážné nebo smrtelné zranění osob, ať už v tažném vozidle a/nebo mezi kolemjducími.

Firma Bosal nenese odpovědnost za případné vady výrobku způsobené jeho nesprávným použitím nebo použitím na jiné, než určené účely (včetně přetížení), uživatelem nebo osobou, za kterou je zodpovědný uživatel (čl. 185 (2) NBW)).

Vzorec pro výpočet hodnoty D:

$$\frac{\text{Max. hmotnost přívěsu (kg)} \times \text{Max. přípustná celková hmotnost vozidla (kg)}}{\text{Max. hmotnost přívěsu (kg)} + \text{Max. přípustná celková hmotnost vozidla (kg)}} \times \frac{9,81}{1000} = D \text{ (kN)}$$

Standardně předepsané body zakotvení se musí dodržet.

Musí se dodržet předpisy daného národního nařízení ohledně úředního povolení doplňků.

Tyto předpisy instalace a provozu musí být v každém případě připojené k dokumentům vozidla.

Při dodávce jsou všechny naše výrobky kontrolované systémem pro kontrolu váhy. V případě doplnění chybějícího náhradního dílu, Vaši žádost na dodávku máme možnost přijmout pouze po prokázání nálepky o potvrzení kontroly váhy.

Po ujetí zhruba 1000 km je nutno zkontrolovat a dotáhnout všechny šrouby a matice na výše uvedené hodnoty utahovacího momentu.

PL W przypadku używania haka holowniczego należy zachować wymagania producenta dotyczące dopuszczalnej masy holowanej przyczepy i maksymalnego pionowego obciążenia zaczepu kulistego. Należy poinformować się u swojego dealera samochodu ile wynosi maksymalna masa holowanej przyczepy i nie wolno przekroczyć podanych wartości dotyczących haka holowniczego.

Przeciążenie haka holowniczego (czyli naruszenie przepisów) może spowodować poważne uszkodzenie pojazdu i/lub haka.

W skrajnych przypadkach takie przeciążenie może spowodować uwolnienie się holowanego sprzętu, czyli przyczepy, przyczepy kempingowej, lub bagażnika rowerowego. Może to stać się przyczyną poważnych lub śmiertelnych obrażeń osób znajdujących się w holującym pojeździe i/lub przypadkowych niewinnych osób przebywających w pobliżu.

Bosal nie ponosi odpowiedzialności za jakiegokolwiek błędy w produkcji, spowodowane nieprawidłowym lub niewłaściwym użyciem (w tym przeciążeniem) haka przez użytkownika lub osoby, za które użytkownik jest odpowiedzialny (N.B.W. artykuł 185. ustęp 2.).

Wzór obliczania wartości D:

$$\frac{\text{Maks. ciężar przyczepy (kg)} \times \text{największa dozwolona masa całkowita pojazdu holującego (kg)}}{\text{Maks. ciężar przyczepy (kg)} + \text{największa dozwolona masa całkowita pojazdu holującego (kg)}} \times \frac{9,81}{1000} = D \text{ (kN)}$$

Należy zachować standardowo przypisane punkty mocowania.

Należy przestrzegać krajowych norm w zakresie pozwoleń na akcesoria.

Niniejszą instrukcję montażu należy dołączyć do dokumentów pojazdu.

Podczas transportu wszystkie produkty sprawdzamy za pomocą systemu kontroli ciężaru.

Prośby dotyczące uzupełnienia brakujących części przyjmujemy za okazaniem winiety potwierdzającej kontrolę ciężaru.

Po przejechaniu około 1000 km należy ponownie dokręcić śruby i nakrętki odpowiednim momentem.

- (H) A vonóhorog használata esetén a jármű gyártójának a megengedett maximális vontatott súlyra és a maximális függőleges gömbterhelésre vonatkozó előírásait kötelezően be kell tartani. Kérdezze meg gépjármű-kereskedőjét/helyi forgalmazóját, mennyi az Ön autója által maximálisan vontatható súly és ilyenkor a vonóhorogra vonatkozó előírásokat tilos túllépni.

A vonóhorog túlterhelése (vagyis az előírások megszegése) a gépjármű és/vagy a vonóhorog súlyos károsodásához vezethet.

Egy ilyen túlterhelés szélsőséges esetben a vontatott berendezést, tehát az utánfutó, lakókocsi vagy kerékpártartó elszabadulását eredményezheti. Ez pedig súlyos vagy halálos kimenetelű sérülést okozhat a vontató járműben tartózkodó személyeknek és/vagy a területen tartózkodó véletlen nézelődőknek.

A Bosal nem vonható felelősségre a termék olyan esetleges hibáiért, amelyeket helytelen vagy nem rendeltetésszerű használat okozott (többek között túlterhelés), akár a felhasználó, akár olyan személy részéről, akiért a felhasználó felelősséggel tartozik (N.B.W. 185. Cikk 2. bek.).

A jármű gyártója által a vontatásra, és a függőleges terhelésre vonatkozóan közölt specifikációnak a jármű menettulajdonságai szempontjából döntő jelentősége van. A gépkocsijához kapcsolható utánfutó maximális súlyát illetően lapozza fel az autó felhasználói kézikönyvét, illetve típusengedélyét.

A vontatószerkezetre megadott értékeket nem szabad túllépni.

A D-érték számításához használt képlet:

Az utánfutó max. súly (kg) x a vontató jármű megengedett maximális súlya (kg) $\times \frac{9,81}{1000}$ = D (kN)
Az utánfutó max. súly (kg) + a vontató jármű megengedett maximális súlya (kg) $\times \frac{9,81}{1000}$ = D (kN)

A szabványosként meghatározott rögzítési pontoktól eltérni nem lehet.

A tartozékok hatósági jóváhagyására vonatkozó nemzeti irányelveket be kell tartani.

A jelen szerelési és üzemeltetési utasítást csatolni kell a jármű okmányaihoz.

Feladás után valamennyi termékünket súlyellenőrző rendszerrel állítjuk be. Hiányzó alkatrész esetén, csak a súlyellenőrző megtörténtét igazoló matrica ellenében áll módunkban eleget tenni a pótlásra vonatkozó kérésnek.

A csavarokat és a csavaranyákat 1000 kilométerenként, újra kell húzni a megadott nyomatékértékkel.

(NL) 048953 MONTAGEHANDLEIDING

1. Meegeleverde onderdelen en bevestigingsmaterialen van de trekhaak verwijderen. Eventueel aanwezige kit ter plaatse van de bevestigingspunten verwijderen.
2. Demonteer de bumper.
Open de achterklep. Neem t.p.v. de achterlichtunits de afdekkappen weg en klap de ernaast gelegen flapjes naar beneden. Verwijder de hier achter gelegen 2 kunststof vleugelschroeven, neem de achterlichtunits weg en de daar onder gelegen schroeven. Verwijder aan de voorzijde van de bumper de 2 rubber stootdoppen. Verwijder aan de onderzijde van de bumper 7 schroeven.
Verwijder in beide wielkasten 2 schroeven. Klap vervolgens boven in de wielkast het kunststof spatscherm enigszins opzij en verwijder de bovenin gelegen schroef. Klik de bumper aan de zijkant los. De bumper kan nu losgenomen worden.
Indien de auto is voorzien van parkeersensoren, maak dan ook de stekker los.
3. Demonteer de binnenbumper. Deze komt te vervallen.
4. Maak in het afdichtingsmateriaal van de chassisbalken een snede zodat de steunen "1", "2", "3" en "4" in de chassisbalken geschoven kunnen worden.
Monteer bijgeleverde plaatjes op de bevestigingspunten van de binnenbumper d.m.v. de reeds bestaande moeren van de binnenbumper (zie detail 1).
5. Schuif de steunen "1" en "2" in de linker chassisbalk en de steunen "3" en "4" in de rechter chassisbalk.
Monteer de steunen "1" en "4" in de bagageruimte t.p.v. de gaten "A" m.b.v. 2 bouten M10x30, incl. carrosserie- en veerringen.
Monteer de steunen "1" en "2" aan de linkerzijde t.p.v. gat "B" m.b.v. 1 bout M10x45, incl. carrosserie- en veerring.
Monteer de steunen "3" en "4" aan de rechterzijde in de bagageruimte t.p.v. gat "B" m.b.v. 1 bout M10x45, incl. carrosserie- en veerring.
6. De snede in het afdichtingsmateriaal afkitten.
7. Monteer t.p.v. de gaten "C" onderhaak "5" m.b.v. 4 bouten M12x50, incl. veer-, sluitringen en moeren. Indien nodig vulstripjes "6" (1mm) en "7" (2mm) gebruiken om de ruimte tussen onderhaak "5" en steun "3" op te vullen.
8. Monteer de stekkerdoosplaat volgens detail 2.
9. Herplaats de onder punt 2 verwijderde onderdelen.
10. Zet de trekhaak vast. Hanteer hierbij de aanhaalmomenten zoals aangegeven op pagina 1.

D 048953 MONTAGEANLEITUNG

1. Die Anhängervorrichtung auspacken und die Befestigungsteile auf Vollständigkeit überprüfen.
Im Bereich der Befestigungspunkte den Unterbodenschutz entfernen.
2. Den Stoßfänger demontieren:
Die Heckklappe öffnen. Die Abdeckkappe der Rücklichteinheiten entfernen und die daneben befindlichen Teile nach unten klappen. Die 2 dahinter befindlichen kunststoff Flügelschrauben, die Rücklichteinheiten und die darunter befindlichen Schrauben entfernen.
An der Vorderseite des Stoßfängers 2 Gummi Stoßkappen entfernen.
An der Unterseite des Stoßfängers 7 Schrauben entfernen.
In beiden Radschutzkasten 2 Schrauben entfernen. An der Oberseite im Radschutzkasten den Kunststoffschmutzfänger beiseite drücken und die oben befindliche Schraube entfernen.
Den Stoßfänger an der Seite lösen. Den Stoßfänger entfernen.
Falls das Auto ausgerüstet ist mit Parksensoren, auch den Stecker aus rasten.
3. Den Innenstoßfänger demontieren. Dieser wird nicht mehr benötigt.
4. Einen Einschnitt im Dichtungsmaterial der Chassisrahmen vornehmen, so daß die Stützen „1“, „2“, „3“ und „4“ in den Chassisrahmen geschoben werden können.
Die mitgelieferten Platten mit den vorhandenen Muttern des Innenstoßfängers, gemäß Detail 1 an Befestigungspunkten des Innenstoßfängers montieren.
5. Die Stützen „1“ und „2“ in den linken Chassisträger und die Stützen „3“ und „4“ in den rechten Chassisträger schieben.
Die Stützen „1“ und „4“ im Kofferraum mit 2 Schrauben M10x30, Karosseriescheiben und Federringen an den Löchern „A“ montieren.
Die Stützen „1“ und „2“ an der linken Seite mit 1 Schraube M10x45, Karosseriescheibe und Federring an Loch „B“ montieren.
Die Stützen „3“ und „4“ an der rechten Seite im Kofferraum mit 1 Schraube M10x45, Karosseriescheibe und Federring an Loch „B“ montieren.
6. Den Einschnitt im Dichtungsmaterial mit Kitt abdichten.
7. Den Querträger „5“ mit 4 Schrauben M12x50, Federringen und Muttern an den Löchern „C“ montieren.
Falls nötig Füllstreifen „6“ (1mm) und „7“ (2mm) benutzen um den Raum zwischen Querträger „5“ und Stütze „3“ aus zu füllen.
8. Die Steckdosenhalteplatte gemäß Detail 2 montieren.
9. Alle in Punkt 2 entfernten Teile wieder montieren.
10. Die Anhängervorrichtung festziehen. Handhaben Sie hierbei die Anzugsmomente gemäß Seite 1.

GB 048953 FITTING INSTRUCTIONS

1. Unpack the towing bracket and check its contents against the parts list. If necessary, remove the underseal from around the fitting points of the luggage compartment/frame members.
2. Dismount the bumper:
Open the tailboard. Remove the covercaps from the rear light units and fold down the parts beside. Remove the 2 synthetic butterfly screws behind it, the rear light units and the screws underneath.
Remove the 2 rubber chocks at the front side of the bumper.
Remove 7 screws at the lower side of the bumper.
Remove 2 screws in both wheel arches. Push on top of the wheelarch the synthetic mudflap aside and remove the screw on top.
Loosen the bumper at the side. Remove the bumper.
If the car is provided with parking sensors, also loosen the plug.
3. Dismount the inside bumper. The inside bumper will no longer be used.
4. Make a cut in the sealing material of the frame members in such a way that supports „1“, „2“, „3“ and „4“ can be slid into the frame members.
Mount the provided plates at the fitting points at the inside bumper using the existing nuts of the inside bumper according the detail 1.
5. Slide brackets „1“ and „2“ in the left-hand frame member and the supports „3“ and „4“ in the right-hand frame member.
Attach the brackets „1“ and „4“ in the boot at holes „A“ using 2 M10x30 bolts, large washers and spring washers.
Attach brackets „1“ and „2“ to the left-hand side at hole „B“ using one M10x45 bolt, large washer and spring washer.
Attach brackets „3“ and „4“ on the right-hand side in the boot at hole „B“ using one M10x45 bolt, large washer and spring washer.
6. Apply sealant to the cut made in the sealing material.
7. Mount bar „5“ at holes „C“ using 4 M12x50 bolts, spring washers, plain washers and nuts.
If necessary, use spacer plates „6“ (1mm) and „7“ (2mm) to suit the space between bar „5“ and bracket „3“.
8. Mount the socketplate according detail 2.
9. Replace all parts mentioned in points 2.
10. Attach the towbar. Use the tightening tolerances as shown on page 1.

F 048953 DESCRIPTION DU MONTAGE

1. Séparer les différents éléments d'attelage et vérifier le contenu par rapport à la liste de pièces. Si nécessaire, enlever le mastic de protection autour des points de fixation du coffre et des longerons du châssis.
2. Démonter le pare-chocs:
Ouvrir le hayon. Enlever les caches de protection au niveau des unités des feux arrière et rabattre en bas les parties à côté. Enlever les 2 vis papillons plastiques à l'arrière, enlever les unités des feux arrière et les vis rendues ainsi apparentes.
Enlever les 2 bouchons de protection caoutchouc en avant du pare-chocs.
Enlever 7 vis en dessous du pare-chocs.
Enlever 2 vis dans les deux logements de roue.
Dans le haut du logement de roue, pousser à l'écart le garde-boue plastique et enlever la vis dans le haut. Détacher le pare-chocs au côté. Enlever le pare-chocs.
Si la voiture est fournie avec les détecteurs de stationnement, détacher également les fiches.
3. Démonter le pare-chocs intérieur. Il ne sera pas remonté.
4. Faire une entaille dans le matériau de colmatage des longerons du châssis, afin que les supports "1", "2", "3" et "4" puissent coulisser dans les longerons du châssis.
Monter les plaques fournies aux points de fixation du pare-chocs intérieur à l'aide des écrous existants du pare-chocs intérieur (voir le détail 1).
5. Glisser les supports "1" et "2" dans le longeron de gauche et les supports "3" et "4" dans le longeron de droite du châssis.
Monter les supports "1" et "4" dans le coffre au niveau des trous "A" à l'aide de 2 boulons M10x30, y compris les rondelles de carrosserie et les rondelles grower.
Monter les supports "1" et "2" sur le côté gauche au niveau du trou "B" à l'aide d'un boulon M10x45, y compris la rondelle de carrosserie et la rondelle grower.
Monter les supports "3" et "4" sur le côté droit dans le coffre au niveau du trou "B" à l'aide d'un boulon M10x45, y compris la rondelle de carrosserie et la rondelle grower.
6. Mastiquer l'entaille dans le matériau de colmatage.
7. Monter la traverse "5" au niveau des trous "C" à l'aide de 4 boulons M12x50, y compris les rondelles grower et les écrous. Si nécessaire intercaler les cales de compensation «6» (1mm) et «7» (2mm) entre la traverse «5» et le support «3».
8. Monter le support de prise suivant le détail 2.
9. Remonter toutes les parties enlevées au point 2.
10. Fixer l'attelage. Utiliser les couples de serrage conformément à la page 1.

E 048953 INSTRUCCIONES DE MONTAJE

1. Sacar las piezas y el material de sujeción incluidos en el gancho de remolque. Si procede, retirar el pegamento existente en los puntos de sujeción.
2. Desmonte el parachoques:
Abra la puerta trasera. Quite los tapones protectores de las lámparas posteriores y doble hacia abajo los accesorios que se encuentran a su lado. Quite las 2 tuercas sintéticas de mariposa que están detrás del mismo, las lámparas posteriores y los tornillos que están debajo del mismo.
Quite las 2 cuñas de goma en la parte anterior del parachoques.
Quite 7 tornillos en la parte inferior del parachoques.
Quite 2 tornillos en ambos pasos de las ruedas. Empuje a un lado el guardabarros sintético en la parte superior de los pasos de las ruedas y quite el tornillo de arriba.
Afloje el parachoques a un lado. Quite el parachoques.
Si el auto está equipado con sensores de aparcamiento, afloje la conexión del enchufe también.
3. Desmonte el parachoques interior. Al parachoques interior ya no lo vamos a necesitar más.
4. Recorte en el material obturador de los soportes del chasis de tal manera que los soportes "1", "2", "3" y "4" sean deslizables en los soportes del chasis.
Monte las láminas transportadas a los puntos de fijación en el parachoques interior utilizando las contratueras existentes del parachoques interior, en base de la figura 1.
5. Deslice los soportes "1" y "2" en el soporte del chasis del lado izquierdo y los soportes "3" y "4" en el soporte del chasis del lado derecho.
Sujete los soportes "1" y "4" en el portaequipaje en los huecos "A" utilizando 2 tornillos M10x30, arandelas planas y arandelas de fijación.
Sujete los soportes "1" y "2" en el lado izquierdo al hueco "B" utilizando tornillo M10x45, arandela grande y arandela de fijación.
Sujete los soportes "3" y "4" en el lado derecho en el portaequipaje al hueco "B" utilizando un tornillo M10x45, arandela grande y arandela de fijación.
6. Ponga substancia obturador en el recorte hecho en el material obturador.
7. Monte la barra "5" a los huecos "C" utilizando 4 tornillos M12x50, arandelas de fijación, arandelas planas y contratueras.
En caso de ser necesario utilice las láminas distanciadores "6" (de 1 mm) y "7" (de 2 mm) para ajustar el espacio entre la barra "5" y el soporte "3".
8. Monte el soporte para el Kit Eléctrico según muestra la figura 2.
9. Restituya todos los accesorios que quitó en el punto 2.
10. Fijar el gancho de remolque. Aplicar para eso los pares de apriete según la página 1.

DK 048953 MONTAGEVEJLEDNING

1. Fjern de dele og monteringsmaterialer, der sidder på trækkrogen. Eventuelt kit på fastgørelsespunkterne fjernes.
2. Afmonter kofangeren:
Åbn bagklappen. Fjern dækpropperne fra baglygteenhederne og fold beslagene ved siden af ned. Fjern de 2 syntetiske vingeskruer bagved, baglygteenhederne og skrueerne nedenfor.
Fjern de 2 gummiklodser på kofangerens front.
Fjern 7 skruer på kofangerens underside.
Fjern 2 skruer i begge hjulkasser. Skyd den syntetiske stænklap på hjulkassens top til side og fjern skruen ovenpå.
Løsn kofangeren i siden. Fjern kofangeren.
Har bilen parkeringssensorer, løsn også stikproppen.
3. Afmonter inderkofangeren. Der bliver ikke brug for inderkofangeren fremover.
4. Lav et snit i tætningsmaterialet på chassisvangerne, så beslagene "1", "2", "3" og "4" kan skydes ind i chassisvangerne.
Monter de medfølgende plader i fastgørelsespunkterne ved inderkofangeren ifølge tegning 1 ved at bruge inderkofangerens eksisterende møtrikker .
5. Skyd beslagene "1" og "2" ind i den venstre chassisvange og beslagene "3" og "4" ind i den højre chassisvange.
Monter beslagene "1" og "4" i bagagerummet ved hullerne "A" vha. 2 bolte M10x30, inkl. karosseriskiver og fjederskiver.
Monter beslagene "1" og "2" i venstre side ved hul "B" vha. en bolt M10x45 inkl. karosseriskive og fjederskive.
Monter beslagene "3" og "4" i højre side i bagagerummet ved hul "B" vha. 1 bolt M10x45 inkl. karosseriskive og fjederskive.
6. Anvend tætningsmiddel til snittet i tætningsmaterialet.
7. Monter tværvangen "5" ved hullerne "C" vha. 4 bolte M12x50, fjederskiver, planskiver og møtrikker.
Brug om nødvendigt udfyldningsstrimlerne "6" (1 mm) og "7" (2 mm) for at fylde rummet mellem tværvangen "5" og beslaget "3" ud.
8. Monter stikdåsepladen ifølge fig. 2.
9. Sæt alle dele på plads, som blev fjernet i punkt 2.
10. Fastgør tværvangen. Følg tilspændingsmomenterne på side 1.

N 048953 MONTERINGSVEILEDNING

1. Fjern vedlagte dele og festemateriell fra tilhengerfestet. Fjern eventuelt kitt som måtte befinne seg på festepunktene.
2. Demonter støtfangeren:
Åpen den bakerste døren. Fjern kapslene fra de bakre lampene og brett delene ved siden av dem. Fjern de 2 vingeboltene i plast, de bakre lampene og boltene som er under dem. Fjern de to gummiproppene ved fremsiden av støtfangeren.
Fjern 7 bolter fra undersiden av støtfangeren.
Fjern 2 bolter fra begge hjulkassene. Brett skvettskjermen i plast og fjern bolten på toppen.
Løsn på støtfangeren ved sidene. Fjern støtfangeren.
Løsn på bilen er utstyrt med parkeringssensorer, løsn på kontaktene.
3. Demonter støtfangerinnlegget. Støtfangerinnlegget trenger du ikke lenger.
4. Lag en utsparing i chassisvangerens tetningsmateriale så at brakettene „1“, „2“, „3“ og „4“ kan glides inn i chassisvangerne.
Monter de vedlagte platene ved festepunktene ved støtfangerinnlegget ved hjelp av støtfangerinnleggets muttere i henhold til bildet 1.
5. Gli brakettene „1“ og „2“ inn i den venstre chassisvangen, og brakettene „3“ og „4“ inn i den høyre chassisvangen.
Fest brakettene „1“ og „4“ inn i bagasjerommet ved hullene „A“ ved hjelp av 2 stykker M10x30 bolter, store tetningsskiver og sprengskiver.
Fest brakettene „1“ og „2“ på venstre siden ved hullen „B“ ved hjelp av en M10x45 bolt, en store tetningsskive og en sprengskive.
Fest brakettene „3“ og „4“ på høyre siden inn i bagasjerommet ved hullen „B“ ved hjelp av en M10x45 bolt, en store tetningsskive og en sprengskive.
6. Bruk tetningsmasse for å tette utsparingen i tetningsmaterialet.
7. Monter tverrbjelken „5“ ved hullene „C“ ved hjelp av 4 stykker M12x50 bolter, sprengskiver, flate tetningsskiver og muttere.
Bruk tetningsskivene „6“ (på 1 mm) og „7“ (på 2 mm) ved mellomrom mellom tverrbjelken „5“ og brakettene „3“ dersom nødvendig.
8. Monter kontaktholderen i henhold til bilde i detail 2.
9. Sett alle delene som ble fjernet under punkt 2 tilbake på plass.
10. Skru fast tilhengerfestet. Bruk de tiltrekningsmomentene som er oppgitt på side 1.

S 048953 MONTERINGSINSTRUKTION

1. Packa upp monteringssatsen och kontrollera innehållet mot detaljbeskrivning. Om det behövs tag bort underredsmassa runt monteringspunkterna i bagageutrymmet och under bilen.
2. Montera ner stötfångaren:
Öppna bakluckan. Ta bort den övre täckplasten från baklyktorna, sedan böj ner beståndsdelarna, som finns mellan baklyktorna. Ta bort dom 2 syntetiska vingade skruvarna, som finns undertill, samt baklyktorna, och skruvarna, som finns undertill. Ta bort dom 2 gummi klossarna, vid den främre sidan av stötfångaren.
Ta bort dom 7 skruvarna, som finns vid den undre delen av stötfångaren.
Ta bort dom 2 skruvarna, från hjulhuset. Skjuta den syntetiska stänkskärmen åt sidan, vid den övre delen av hjulbågen, sedan ta bort skruven, som finns ovanpå. Lossa stötfångaren, vid sidorna. Ta bort stötfångaren.
I fall av att fordonet förfogar över parkerings-sensorna, då lossa kopplingspluggen också.
3. Ta bort den inre stötfångaren. Denna kommer ej att användas mer.
4. Gör en inristning, i tätningmaterialet av underredets vinkeljärnen, på det sättet att vinkeljärnen „1”, „2”, „3” och „4” skulle kunna sticka in i vinkeljärnen av underredet. Montera dom bifogade skivorna, till monteringspunkterna vid inlägget av stötfångaren, och använd den förhandenvarande skruvmuttrarna av inlägget av stötfångaren, enligt teckningen.
5. Sticka in vinkeljärnen „1” och „2”, i vinkeljärnet av underredet, som finns på den vänstra sidan, sedan sticka in vinkeljärnen „3” och „4”, i vinkeljärnet av underredet, som finns på den högra sidan.
Montera vinkeljärnen „1” och „4”, i bagagehyllan, vid borrhålen „A”, med hjälp av dom 2 skruvarna M10x30, dom stora brickorna, samt dom fjädrande brickorna. Montera vinkeljärnen „1” och „2”, på den vänstra sidan, vid borrhålen „B”, med hjälp av dom en skruv M10x45, den stora brickan, samt den fjädrande brickan.
Montera vinkeljärnen „3” och „4”, på den högra sidan, i bagagehyllan, vid borrhålen „B”, med hjälp av dom en skruv M10x45, den stora brickan, samt den fjädrande brickan.
6. Tätta uttagen som gjorts i tätningmaterialet med hjälp av tätningmedel.
7. Montera balken „5”, vid borrhålen „C”, med hjälp av dom 4 skruvarna M12x50, dom fjädrande brickorna, dom platta brickorna, och skruvmuttrarna.
Om det är nödvändigt, använd underläggsskivorna „6” (1 mm) och „7” (2 mm), till förmån för att du kan fullt utnyttja platsen mellan balken „5”, och vinkeljärnet „3”.
8. Montera kontakthållaren, enligt markerad på teckningen 2.
9. Placera tillbaka samtliga beståndsdelar, som röjades undan vid raden 2.
10. Sätt fast dragbalken. Använd härvid åtdragningsmomenten på sidan 1.

FIN 048953 ASENNUSOHJEET

1. Ota vetokoukku pakkauksesta ja tarkista, että kaikki asennuksessa tarvittavat osat löytyvät. Tarvittaessa poista alustansuojaus kiinnityskohdista.
2. Irrota puskuri:
Aava takaluukku. Irrota suojakuvut takavaloista ja käännä niiden vieressä olevat osat sivuun. Irrota niiden takana olevat 2 kpl siipimuttereita, takavalot ja niiden alla olevat ruuvit.
Irrota 2 kumikiilaa puskurin etupäästä.
Irrota 7 ruuvia puskurin alapuolelta.
Irrota 2 ruuvia molemmilta pyöränkaarilta. Työnnä muovinen kurasuoja sivuun pyöränkaaren yläpuolelta ja irrota ruuvi yläpuolelta.
Löysää puskuri sivulta. Irrota puskuri.
Jos auto on varustettu pysäköintitulkalla, niin löysää myös pistoke.
3. Irrota sisäpuskuri. Sisäpuskuria ei enää tarvita.
4. Tee leikkaus runkopidikkeiden tiivistämateriaaliin niin, että pidikkeet „1”, „2”, „3” ja „4” voi asettaa runkopidikkeisiin.
Asenna mukana tulevat levyt kiinnityspisteisiin sisäpuskurissa käyttäen sisäpuskurissa olevia muttereita asennuskuvan mukaisesti.
5. Aseta pidikkeet „1” ja „2” vasempaan runkopidikkeeseen, ja pidikkeet „3” ja „4” oikeaan runkopidikkeeseen.
Kiinnitä pidikkeet „1” ja „4” tavaratilan reikiin „A” käyttäen 2 kpl M10x30 pultteja, aluslevyjä ja jousialuslevyjä.
Kiinnitä pidikkeet „1” ja „2” vasemmanpuoleiseen reikään „B” tavaratilassa käyttäen M10x45 ruuvia, litteitä aluslevyjä ja jousialuslevyjä.
Kiinnitä pidikkeet „3” ja „4” tavaratilan oikeanpuoleiseen reikään „B” tavaratilassa käyttäen M10x45 ruuvia, litteitä aluslevyjä ja jousialuslevyjä.
6. Aseta tiivistysainetta tehtyyn leikkaukseen.
7. Asenna tanko „5” reikiin „C” käyttäen 4 kpl M12x50 ruuveja, jousialuslevyjä, litteitä aluslevyjä ja muttereita.
Jos tarpeellista, niin käytä aluslevyjä „6” (1 mm) ja „7” (2 mm) tangon „5” ja pidikkeen „3” väliseen tilaan.
8. Asenna pistokkeenpidinlevy kuvan 2 mukaisesti.
9. Asenna kaikki kohdassa 2 poistetut osat paikalleen.
10. Kiinnitä vetokoukku. Käytä sivulla 1 ilmoitettua kiristysmomenttia.

① 048953 ISTRUZIONI DI MONTAGGIO

1. Aprire l'imballaggio della struttura di traino e controllare il contenuto_a fronte dell'elenco componenti. Se necessario, rimuovere il mastice di protezione intorno ai punti di fissaggio.
2. Smontare il paraurti:
Aprire il portellone posteriore. Togliere le coperture dei fanali posteriori e ripiegare la parti vicine. Togliere le 2 viti sintetiche a farfalla dietro, il fanale posteriore e le viti sottostanti.
Togliere i 2 ammortizzatori in gomma di fronte al paraurti.
Togliere le 7 viti sottostanti al paraurti.
Togliere le 2 viti in entrambi i parafranghi. Sollevare i paraspruzzi e togliere le viti sopra.
Togliere il paraurti.
Se la vettura è equipaggiata con i sensori di parcheggio, staccare il connettore.
3. Smontare il paraurti interno che non sarà più riutilizzato.
4. Fare un taglio nel materiale sigillante nel longherone in modo che i supporti „1“, „2“, „3“ and „4“ possano essere inseriti nei longheroni.
Montare le piastre fornite ai punti di fissaggio all'interno del paraurti utilizzando i dadi esistenti del paraurti interno, come da disegno 1.
5. Inserire i tiranti „1“ e „2“ nel lato sinistro del telaio ed i supporti „3“ e „4“ nel lato destro del telaio.
Montare i tiranti „1“ e „4“ nel bagagliaio ai fori „A“ con 2 bulloni M10x30, rondelle larghe e rondelle elastiche.
Montare i tiranti „1“ e „2“ sul lato sinistro nel foro „B“ con un bullone M10x45, rondella larga e rondella elastica.
Montare i tiranti „3“ e „4“ sul lato destro nel bagagliaio al foro „B“ con un bullone M10x45, rondella larga e rondella elastica.
6. Applicare il sigillante nel taglio fatto nel materiale sigillante.
7. Montare la traversa „5“ ai fori „C“ con 4 bulloni M12x50, rondelle elastiche, rondelle piane e dadi.
Se necessario, usare i distanzieri „6“ (1mm) e „7“ (2mm) per colmare lo spazio tra la traversa „5“ ed il tirante „3“.
8. Montare il portapresa come indicato nel dettaglio 2.
9. Rimontare tutti i pezzi precedentemente smontati nei punto 2.
10. Fissare la struttura di traino serrando i bulloni alle coppie di serraggio indicata a pagina.

② 048953 NÁVOD K MONTÁŽI

1. Podle příloženého seznamu zkontrolovat jednotlivé součásti tažného zařízení. Pokud je to nezbytné, odstranit ze styčných bodů v zavazadlovém prostoru ochranný prostředek.
2. Odmontujte nárazník:
Otevřete výklopné zadní dveře. Odstraňte krycí čepičky ze zadních světel a sklopte díly nacházející se vedle nich. Odstraňte dva křídlové šrouby z umělé hmoty, které jsou pod nimi, zadní světlá a pod nimi se nacházející šrouby.
Odstraňte 2 gumové špalíky v přední části nárazníku.
Odstraňte 7 šroubů ve spodku nárazníku.
Odstraňte 2 šrouby na obou podběžích. Odsuňte gumu plastového blatníku na vrcholu podběhu a odstraňte šroub nacházející se v horní části.
Uvolněte nárazník na bok. Odstraňte nárazník.
Pokud je vůz vybaven parkovacím senzorem, pak uvolněte i zástrčku k připojení.
3. Odmontujte nárazníkovou vložku. V budoucnu ji už nebudete potřebovat.
4. Udělejte zářez do těsnícího materiálu držáků podvozku tak, aby bylo možné držáky „1“, „2“, „3“ a „4“ zasunout do držáků podvozku.
Namontujte dodané deštičky k fixačním bodům u nárazníkové vložky tak, jak to uvádí nákres, použijte k tomu šrouby, které Vám zůstali z nárazníkové vložky (viz. obr. 1).
5. Součástky „1“ a „2“ zasuňte do levého držáku podvozku a součástky „3“ a „4“ do pravého držáku podvozku.
Držáky „1“ a „4“ připevněte v zavazadlovém prostoru k otvorům „A“ pomocí 2ks šroubů M10x30, karosářských a pružných podložek.
Držáky „1“ a „2“ připevněte k levé straně k otvoru „B“ pomocí šroubu M10x45, karosářské a pružné podložky.
Držáky „3“ a „4“ připevněte k pravé straně v zavazadlovém prostoru k otvoru „B“ pomocí šroubu M10x45, karosářské a pružné podložky.
6. Naneste tmel do zářezu v těsnící hmotě.
7. Tažný rám „5“ namontujte k otvorům „C“, použijte k tomu 4 šrouby M 12x50, pružné podložky, ploché podložky a matice.
V případě potřeby použijte v prostoru mezi tažným rámem „5“ a držákem „3“ distanční podložky „6“ (1 mm) a „7“ (2mm).
8. Připevněte držák zásuvky jak je znázorněno na detailu č.2.
9. Dejte zpět všechny součástky odstraněné v bodě 2.
10. Namontujte tažné zařízení. Nasadte momentový klíč a použijte kroutící momenty uvedené na straně 1.

PL 048953 INSTRUKCJA MONTAŻU

1. Należy rozpakować statyw holowniczy i sprawdzić jego zawartość, porównując z wykazem części. W razie potrzeby należy usunąć osłonę podwozia w okolicy punktów umocowania osłony bagażnika/podwozia.
2. Należy zdemontować zderzak:
Należy otworzyć podnoszone tylne drzwi. Usunąć kapturki ochronne z tylnych lamp i zagiąć do dołu znajdujące się obok nich elementy. Usunąć znajdujące się pod nimi 2 plastikowe śruby motylkowe, tylne lampy i znajdujące się pod nimi pod nimi śruby. Usunąć 2 gumowe kliny z przodu zderzaka.
Usunąć 7 śrub ze spodu zderzaka.
Usunąć 2 śruby z obu nadkoli. Odsunąć na bok gumowy błotnik w górnej części błotnika i usunąć znajdującą się u góry śrubę.
Należy poluzować boki zderzaka. Zdjąć zderzak.
Jeśli samochód wyposażony jest w czujniki parkowania, należy poluzować również ich wtyczkę.
3. Należy zdemontować wkładkę zderzaka. Nie będzie ona już potrzebna.
4. Należy wykonać wycięcie w materiale izolacyjnym wsporników podwozia tak, aby wsporniki nr „1”, „2”, „3” i „4” można było łatwo wsunąć we wsporniki podwozia. Załączone płyty należy zamontować do punktów mocowania wkładki zderzaka na podstawie rysunku nr. 1, za pomocą nakrętek pozostałych po zdemontowaniu wkładki zderzaka.
5. Wsporniki nr „1” i „2” należy wsunąć w lewy wspornik podwozia, a wsporniki nr „3” i „4” w prawostronny wspornik podwozia.
Należy zamocować wsporniki nr „1” i „4” do otworów „A” w bagażniku za pomocą 2 śrub M10x30, podkładek stosowanych do drewna i podkładek sprężystych.
Należy zamocować wsporniki nr „1” i „2” z lewej strony do otworów „B” za pomocą śruby M10x45, podkładki stosowanej do drewna i podkładki sprężystej.
Należy zamocować wsporniki „3” i „4” z prawej strony do otworu „B” w bagażniku za pomocą śruby M10x45, podkładki stosowanej do drewna i podkładki sprężystej.
6. Substancję uszczelniającą należy nanieść na wycięcie wykonane w materiale izolacyjnym.
7. Zależy zamontować drążek nr „5” do otworów „C” za pomocą 4 śrub M12x50, podkładek sprężystych i nakrętek.
W razie potrzeby należy użyć płytek podkładowych nr „6” (1 mm) i „7” (2 mm) pomiędzy drążkiem nr „5” a wspornikiem nr „3” w celu odpowiedniego dopasowania.
8. Należy zamontować płytę z gniazdem wtykowym na podstawie rysunku nr 2.
9. Należy z powrotem zamontować części wymienione w punkcie 2.
10. Należy umocować drążek holowniczy. Należy stosować momenty wyszczególnione na stronie 1.

H 048953 SZERELÉSI ÚTMUTATÓ

1. Csomagolja ki a vonóhorgot és ellenőrizze a tartalmát, összevetve az alkatrészlistával.
2. Szerelje le a lökhárítót:
Nyissa ki a felnyitható hátsó ajtót. Távolítsa el a fedősapkákat a hátsólámpákról és hajtsa le a mellette található alkatrészeket. Távolítsa a mögötte található 2 db műanyag szárnyas csavart, a hátsólámpákat és az alatta csavarokat.
Távolítsa el a 2 gumiéket a lökhárító elejénél.
Távolítson el 7 csavart a lökhárító aljánál.
Távolítson el 2 csavart mindkét kerékíven. Tolja a műanyag sárfogó gumit félre a kerékív tetején és távolítsa el a felül található csavart.
Lazítsa meg a lökhárítót oldalt. Távolítsa el a lökhárítót.
Ha az autó fel van szerelve parkolóradarokkal, lazítsa meg a csatlakozódugót is.
3. Szerelje le a lökhárítóbetétet. A lökhárítóbetétre már nem lesz szükség.
4. Készítsen egy bemetszést az alvázartók tömítőanyagába úgy, hogy az „1”-es, „2” es, „3”-as és „4”-es tartók becsúszthatók legyenek az alvázartókba.
Szerelje fel a szállított lemezeket a rögzítési pontokhoz a lökhárítóbetétnél a lökhárítóbetét meglévő csavaranyáit használva a rajznak megfelelően (lásd 1-es rajz).
5. Csúsztassa az „1”-es és „2”-es tartókat a baloldali alvázartóba és a „3”-as és „4” es tartókat a jobboldali alvázartóba.
Erősítse fel az „1”-es és „4”-es tartókat a csomagtartóban az „A” furatokhoz 2 db M10x30-as csavart, fakötésű alátéteket és rugós alátéteket használva.
Erősítse fel az „1”-es és „2”-es tartókat a baloldalra a „B” furathoz egy M10x45-ös csavart, fakötésű alátétet és rugós alátétet használva.
Erősítse fel a „3”-as és „4”-es tartókat jobboldalra a csomagtartóban a „B” furathoz egy M10x45-ös csavart, fakötésű alátétet és rugós alátétet használva.
6. Vigyen fel tömítőszert a tömítőanyagban készített bemetszésbe.
7. Szerelje fel a „5”-as rudat a „C” furatokhoz 4 db M12x50-es csavart, rugós alátéteket, lapos alátéteket és csavaranyákat használva.
Szükség esetén használja a „6”-es (1 mm-es) és „7”-es (2 mm-es) alátétlemezeket a „5”-as rúd és a „3”-as tartó közötti helyre illesztéshez.
8. Szerelje fel a dugaljartó lemezt a 2. rajzon mutatottak szerint.
9. Szerelje vissza (2) pont szerint eltávolított összes alkatrészt.
10. Húzza fixre a vonóhorgot testet. Használja az 1. oldalon feltüntetett meghúzó nyomatékokat.