

- (NL) Montagehandleiding
- (D) Montageanleitung
- (GB) Fitting instruction
- (F) Instruction de montage
- (E) Instrucciones de montaje
- (DK) Montagevejledning
- (N) Monteringsvejledning
- (S) Monteringshandledning
- (FIN) Asennusohje
- (I) Istruzioni di montaggio
- (CZ) **Návod k montáži**
- (PL) **Instrukcja montażu**
- (H) **Szerelési utasítás**
- (RU) **ИНСТРУКЦИЯ ПО МОНТАЖУ**

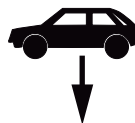
Partnr.: 048493

Nissan Juke, F15 2WD  
(incl. facelift)  
(excl. 4x4 ; Nismo)

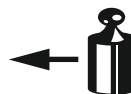
 06-2010 →



EC 94/20  
e4 00-4355



1965 kg



1550 kg



75 kg

**D**  
waarde  
value  
Wert  
valeur

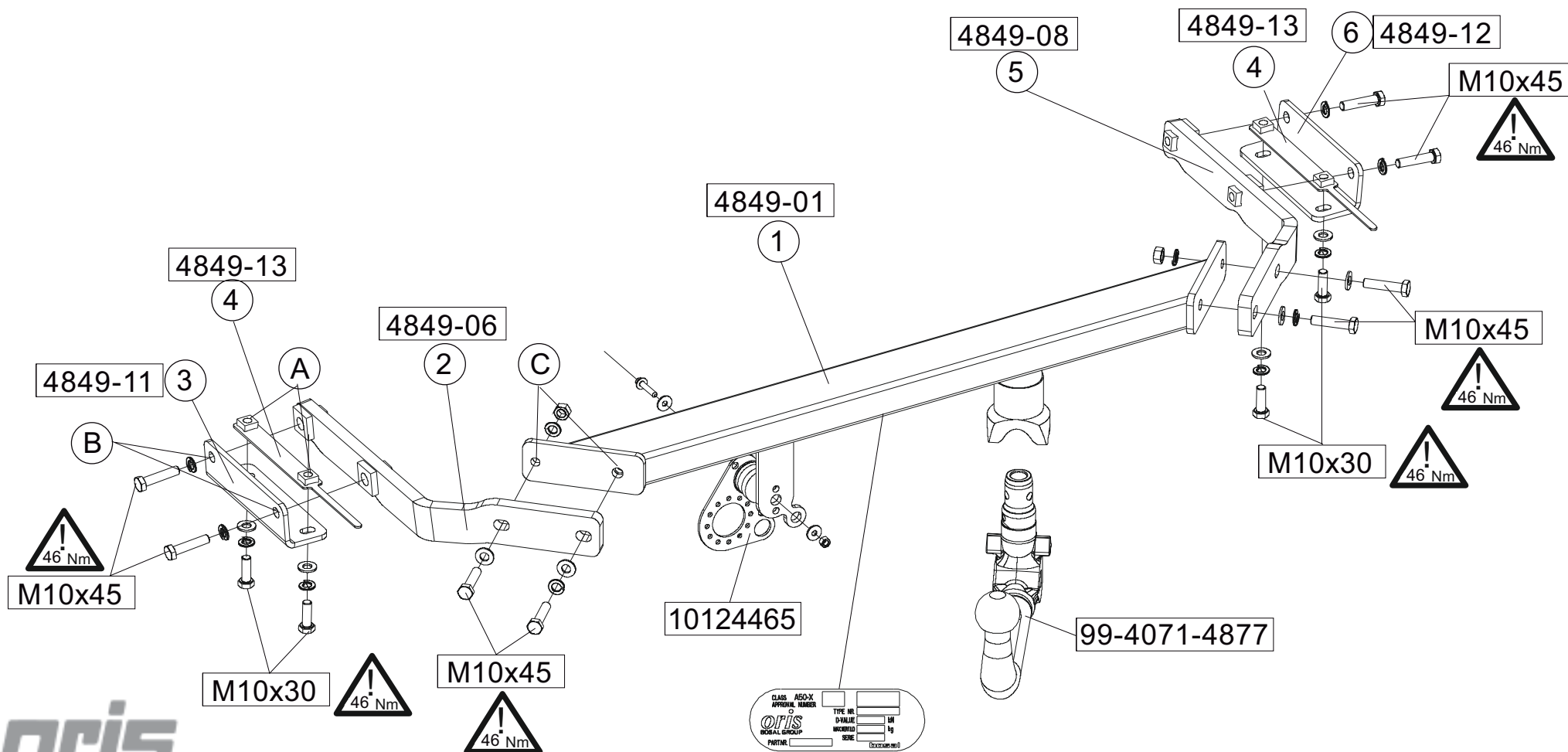
8,5 kN








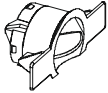


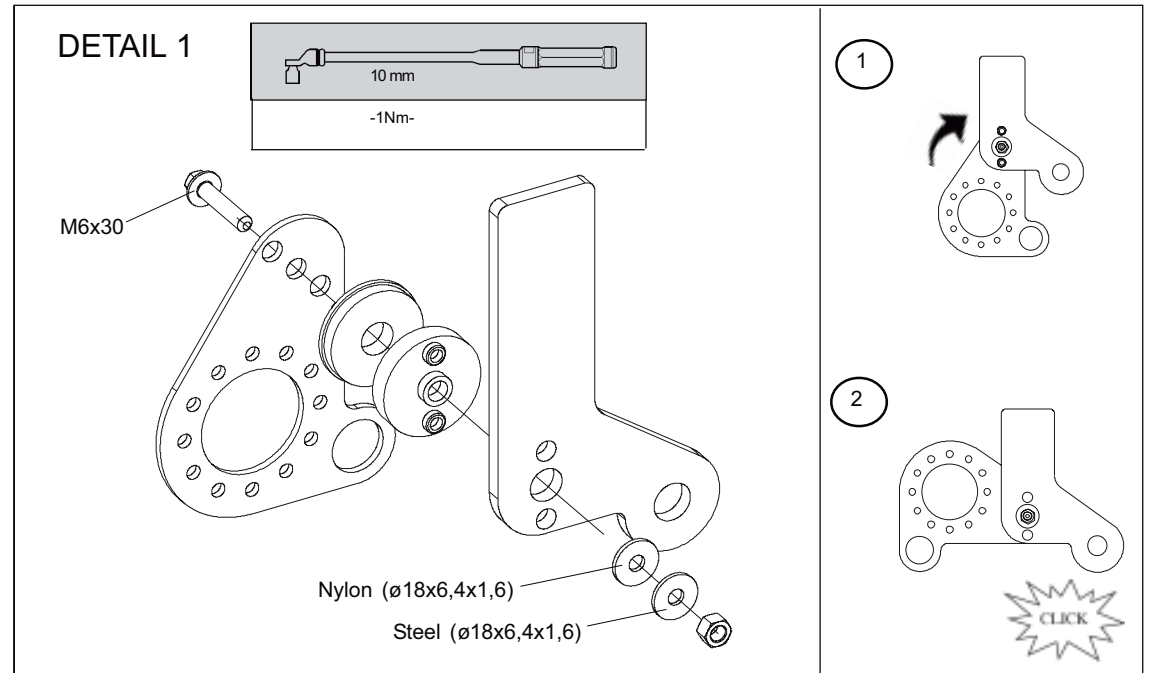
(c) BOSAL BHUK

Date: 15-09-2015  
Rev. nr. 03

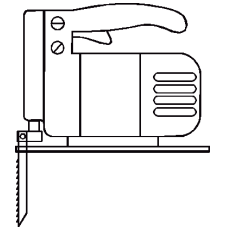
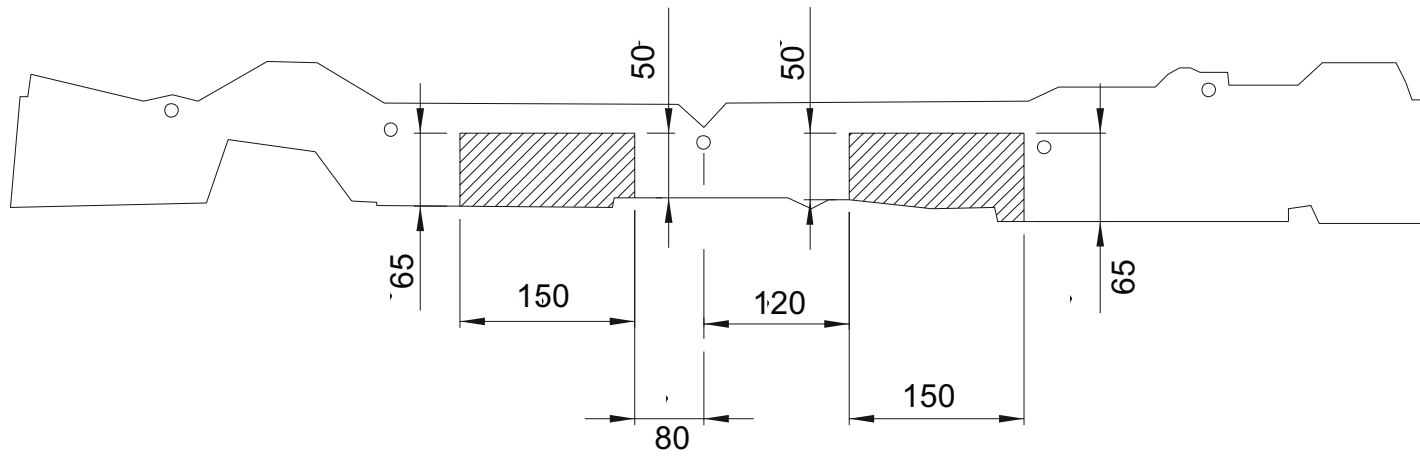
Type number: 048493



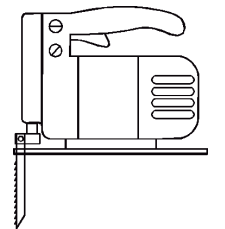
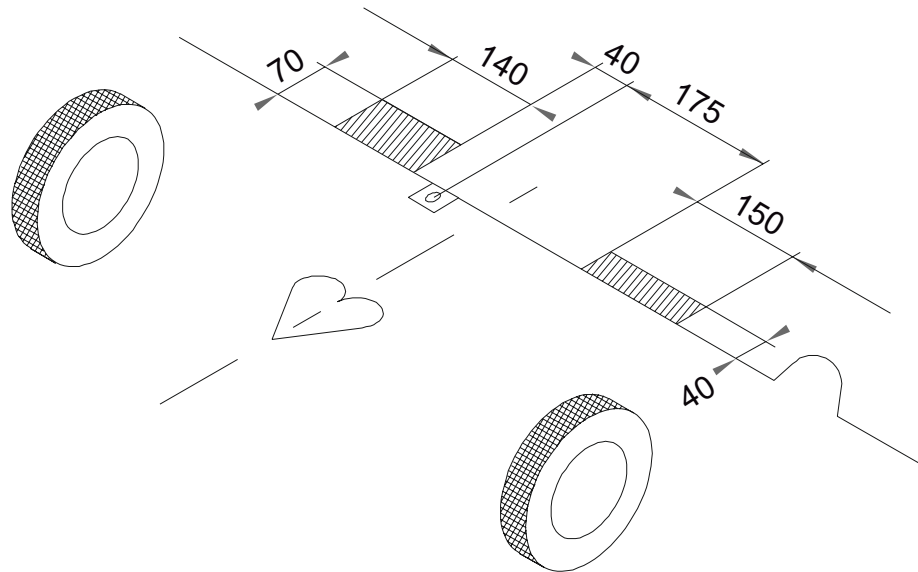
 <b>88.048493</b>				 
	size	quality	quantity	spanner
	M10x45	8.8	8	17
	M10x30	8.8	4	17
	M10	10	2	
	10,5		8	
	A10		12	
 <b>026-234</b>				



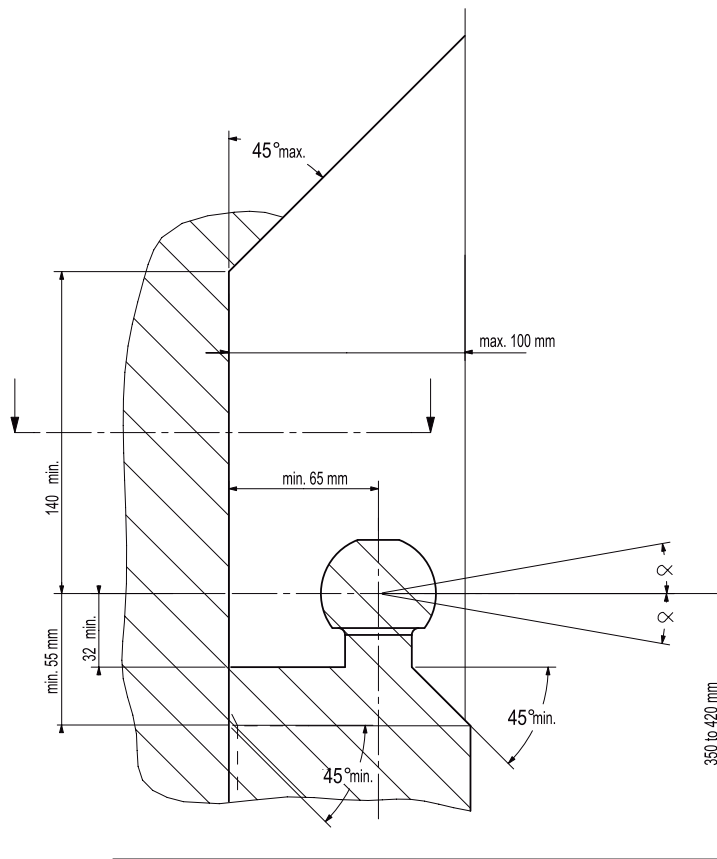
DETAIL 2



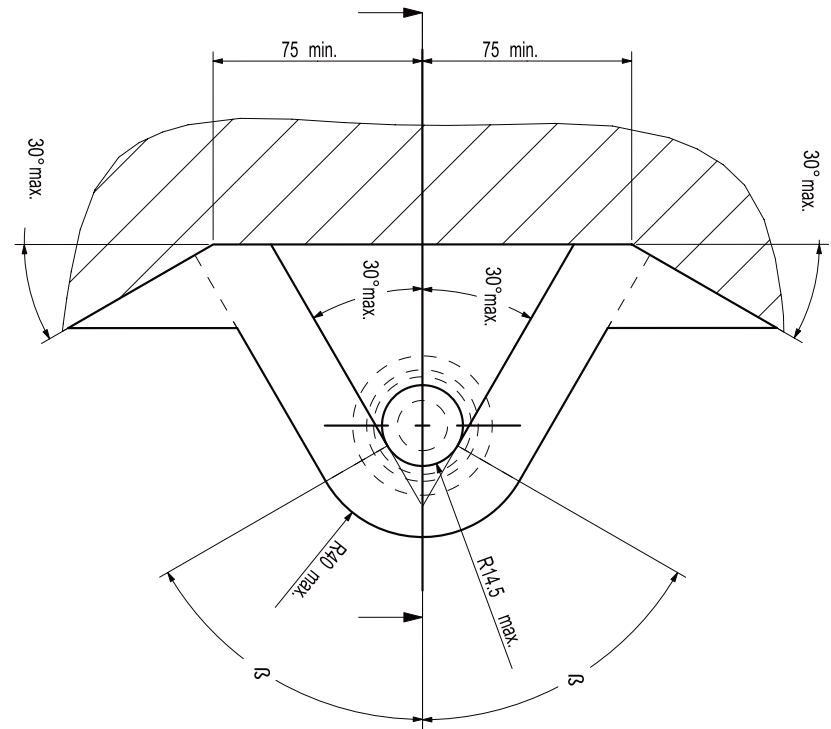
DETAIL 3



- (NL) De tussenruimte conform supplement VII, afbeelding 30 van de richtlijn 94/20/EG moet in acht worden genomen.
- (D) Der Freiraum nach Anhang VII, Abbildung 30 der Richtlinie 94/20/EG ist zu gewährleisten.
- (GB) The clearance specified in appendix VII, diagram 30 of guideline 94/20/EC must be guaranteed.
- (F) La zone de dégagement doit être garantie conformément à l'annexe VII, illustration 30 de la directive 94/20/CE.
- (E) Debe garantizarse el espacio libre, conforme al anexo VII, figura 30 de la directiva comunitaria CE/94/20.
- (DK) Frirummet skal overholdes iht. bilag VII, fig. 30 i direktiv 94/20/EU.
- (N) Frirommet etter tillegg VII, figur 30 i direktiv 94/20/EEC skal overholdes.
- (S) Spelrummet enligt bilaga VII, figur 30 i riktlinje 94/20/EG skall garanteras.
- (FIN) Vapaa tila on taattava direktiivin 94/20/EY liitteen VII, kuvan 30 mukaisesti.
- (I) Deve essere garantito lo spazio libero secondo l'allegato VII, figura 30 della direttiva 94/20/CE.
- (CZ) Volný prostor ve smyslu Přílohy VII, obr. 30 Směrnice č. 94/20/ES musí být zaručen.
- (PL) Należy zagwarantować wolną wysokość określoną na rysunku nr 30 dyrektywy 94/20/WE zawartej w załączniku nr VII.
- (H) A 94/20/EK irányelv VII. mellékletében, a 30. ábrán a vonógömb elhelyezése számára előírt szabad tér-adatokat biztosítani kell.
- (RU) Необходимо обеспечить данные свободного пространства, предписанные для размещения тягового шарика в приложении VII. директивы 94/20/EC.



- (NL) bij toelaatbaar totaal gewicht van het voertuig
- (D) bei zulässigem Gesamtgewicht des Fahrzeuges
- (GB) at laden weight of the vehicle
- (F) pour poids total en charge autorisé du véhicule
- (E) con peso total autorizado del vehículo
- (DK) ved tilladt samlet vægt for køretøjet
- (N) ved kjøretøyetts tillatte totalvekt
- (S) vid fordonets tillfina totalvikt
- (FIN) ajoneuvon suurimmalla sallitulla kokonaispainolla
- (I) per un peso complessivo ammesso del veicolo
- (CZ) při celkové přípustné hmotnosti vozidla
- (PL) w przypadku największej dozwolonej masy całkowitej
- (H) rakományval terhelt járműsúly esetén.
- (RU) В случае нагруженного автомобиля.



**NL** Voor het gebruik van deze trekhaak zijn de specificaties van de voertuigfabrikant met betrekking tot het maximale trekgewicht en de kogeldruk bindend. Raadpleeg Uw dealer voor het maximale trekgewicht wat Uw auto mag trekken, hierbij mogen de specificaties van deze trekhaak niet overschreden worden.

Overbelasting (overschrijding van de specificaties) van deze trekhaak kan leiden tot ernstige schade aan het voertuig en/of een breuk van de trekhaak.

In het uiterste geval kan een dergelijk overbelasting leiden tot het losraken van de rijdende aanhanger, caravan of fietsendrager. Dit kan vervolgens op zijn beurt mogelijk een zwaar of dodelijk letsel toebrengen aan personen in de directe omgeving van de aanhanger, caravan of fietsendrager

Bosal kan niet aansprakelijk worden gesteld voor enig gebrek in het product zoals veroorzaakt door de schuld of door welk onoordeelkundig gebruik (o.a. overbelasting) ook van de gebruiker of een persoon voor wie hij aansprakelijk is (sect. 185, art. 2 N.B.W.).

**Formule t.b.v. bepaling van de D-waarde:**

$$\frac{\text{max. aanhangwagengewicht (kg)} \times \text{max. voertuiggewicht (kg)} \times 9,81}{\text{max. aanhangwagengewicht (kg)} + \text{max. voertuiggewicht (kg)} \times 1000} = D \text{ (kN)}$$

De door de voertuigfabrikant standaard toegestane bevestigingspunten zijn aangehouden.

Nationale richtlijnen betreffende de montagegoedkeuring moeten in acht worden genomen.

Deze montage- en gebruikshandleiding dient aan de voertuigdocumenten te worden toegevoegd.

Al onze producten worden gecontroleerd op compleetheid middels een weegcontrole systeem.

Reclamaties met betrekking tot ontbrekende delen kunnen alleen geaccepteerd worden indien deze gewichtscontrole sticker kan worden getoond.

Het is noodzakelijk om na ca. 1000 km gebruik de boutverbindingen na te trekken (volgens gegeven aanhaalmomenten).

**D** Im Falle der Benutzung einer Anhängervorrichtung sind die Vorschriften des Herstellers bezüglich der erlaubten maximalen Zuglast und der maximalen senkrechten Kugelbelastung unbedingt einzuhalten. Fragen Sie Ihren Fahrzeughersteller/lokalen Händler, wie groß die maximale Zuglast Ihres Autos ist. Es ist verboten, die Vorschriften bezüglich der Anhängervorrichtung zu übertreten.

Die Überlastung der Anhängervorrichtung (bzw. das Missachten der Vorschriften) kann zu schweren Schädigungen des Fahrzeugs und/oder der Anhängervorrichtung führen.

Eine solche Überlastung kann im Extremfall das Losreißen der gezogenen Einrichtung, also des Anhängers, des Wohnwagens oder der Fahrradhalterung zur Folge haben. Dieses kann wiederum zu schweren oder tödlichen Verletzungen der sich im ziehenden Fahrzeug befindlichen Personen und/oder sich auf dem Gelände aufhaltenden Unschuldigen führen.

Bosal kann nicht für solche eventuellen Fehler des Produkts zur Verantwortung gezogen werden, die durch falschen oder nicht bestimmungsgemäßen Gebrauch (unter anderem Überlastung) verursacht wurden, entweder durch den Nutzer oder eine Person, für die der Nutzer verantwortlich ist (Artikel 185, Absatz 2 N.B.W.).

**Formel für D-Wert Ermittlung:**

$$\frac{\text{Max. Anhängelast (kg)} \times \text{Zul. Kfz.-Gesamtgewicht(kg)}}{\text{Max. Anhängelast (kg)} + \text{Zul. Kfz.-Gesamtgewicht(kg)}} \times \frac{9,81}{1000} = D \text{ (kN)}$$

Die vom Fahrzeughersteller serienmäßig genehmigten Befestigungspunkte sind eingehalten.

Nationale Richtlinien über die Anbauabnahmen sind zu beachten.

Diese Montage- und Betriebsanleitung ist den Kfz.-Papieren beizufügen.

Bei der Auslieferung wird jedes unserer Produkte mit einem Gewichtskontrollsystem überprüft.

Im Falle fehlender Teile können wir der Bitte nach Nachlieferung nur entsprechen, wenn auch der Aufkleber, der die Gewichtskontrolle bestätigt, mit eingesandt wird.

Nach ca. 1000 km die Bolzenverbindungen, wie angegeben, nachziehen.

- GB** Always refer to the instructions of the vehicle manufacturer relating to the maximum Permissible towing weight and the maximum vertical ball loading when using the towbar. Ask your vehicle manufacturer / local dealer about maximum towing weights that apply to your vehicle and do not exceed values permitted for the towbar.

Overloading of the towbar (i.e. non-observance of instructions) may lead to severe damage to either the vehicle and/or the towbar itself.

In extreme cases overloading the towbar could result in the premature decoupling of the equipment being towed, whether that be a trailer, box, caravan or bicycle carrier. As a result this could also cause severe or fatal injuries to persons either within the towing vehicle and/or innocent bystanders in the area at that time.

Bosal may not be held responsible for any defect of the product caused by improper use or use other than the intended use (including overloading) by the user or any person for whom the user is responsible (Article 185(2) of N.B.W.).

**Formula for D-Value:**

$$\frac{\text{Max. trailerweight (kg)} \times \text{Max. permissible weight towing vehicle (kg)}}{\text{Max. trailerweight (kg)} + \text{Max. permissible weight towing vehicle (kg)}} \times \frac{9,81}{1000} = D \text{ (kN)}$$

The fixing points specified as standard must be observed.  
National guidelines concerning official approval of accessories must be observed.

These installation and operating instructions must be enclosed with the vehicle papers.

All our products are controlled upon dispatch with a weight control system.  
In the case of missing parts we can only accept a request of replacement with the weight control sticker.

After about 1000 km use, re-tighten the bolts and nuts to the specified torque.

- F** Pour l'utilisation de l'attelage les instructions du constructeur du véhicule concernant le poids tracté maximum et la charge verticale maximale de la boule de l'attelage doivent être observées obligatoirement. Demander au vendeur / distributeur local du véhicule quel est le poids maximal tractable par votre véhicule et il est également interdit d'excéder les valeurs admissibles par l'attelage.

La surcharge de l'attelage (c'est-à-dire l'inobservation des règles) peut endommager sérieusement le véhicule et/ou l'attelage.

La conséquence d'une telle surcharge pourrait être la libération inattendue de l'équipement tracté, donc de la remorque ou du support de bicyclette. Une telle libération inattendue peut causer des blessures graves ou des blessures mortelles aux personnes se trouvant dans le véhicule tracteur et/ou aux passants innocents se trouvant sur les lieux.

Bosal ne saurait être retenu responsable de dommages causés par un usage incorrect ou par un usage différent de celui prévu (par exemple la surcharge), que ce soit par l'utilisateur lui-même ou par tout autre personne dont l'utilisateur est responsable (Point 2 de l'Article 185 de N.B.W.).

**Formule pour le calcul de la valeur D:**

$$\frac{\text{Poids max. de remorque (kg)} \times \text{Max. poids permissible du véhicule tracteur (kg)}}{\text{Poids max. de remorque (kg)} + \text{Max. poids permissible du véhicule tracteur (kg)}} \times \frac{9,81}{1000} = D \text{ (kN)}$$

Les points de fixations définis comme homologués doivent être observés.

Les recommandations nationales concernant l'approbation officielle des accessoires doivent être prises en considération.

Ces instructions de montage et d'opération doivent être jointes aux documents du véhicule.

Lors de la livraison, nous contrôlons tous nos produits par pesage de l'attelage.  
Dans le cas de pièce manquante, nous ne pouvons accepter une demande de supplément qu'avec l'étiquette certifiant le contrôle du poids.

Après 1000 km de traction, resserrer toute la boulonnerie aux couples prescrits.

- E** En caso de utilizar gancho de remolque, hay que observar obligatoriamente las prescripciones del fabricante del vehículo referentes al peso máximo permitido de remolque y la carga máxima vertical de la bola. Pregunte al comerciante de la marca/comerciante local de que cuánto es el peso remolcable máximo de su auto y no traspase los valores permitidos en las prescripciones referentes al gancho de remolque.

La sobrecarga del gancho de remolque (o sea la violación de las prescripciones) puede conllevar a un daño grave del vehículo y/o del gancho de remolque.

Este tipo de sobrecarga en casos extremos puede traer como resultado el desprendimiento del dispositivo remolcado, o sea del carro de remolque, de la caravana, o del portabicicletas. Y esto puede ocasionar lesiones graves o mortales a las personas que están en el vehículo remolcador y/o a las personas inocentes que están en el área.

Bosal no asume responsabilidad de ningún tipo por error eventual del producto causado por uso incorrecto o por no usarlo a lo que fue destinado (incluido la sobrecarga), tanto por parte del usuario como de cualquiera persona bajo su responsabilidad (párrafo 2 del artículo 185 del N.B.W.).

#### **Fórmula para el cálculo del valor D:**

$$\frac{\text{Peso máximo del coche del remolque (Kg)} \times \text{Peso máximo permitido del vehículo remolcador (Kg)} \times 9,81}{\text{Peso máximo del coche del remolque (Kg)} + \text{Peso máximo permitido del vehículo remolcador (Kg)}} \times \frac{9,81}{1000} = D \text{ (kN)}$$

Hay que tener en cuenta las prescripciones de los puntos de fijación estandarizado determinado.

Hay que tener en cuenta las directivas nacionales referentes a la autorización oficial de los accesorios.

A las instrucciones de instalación y de funcionamiento hay que adjuntarlo a los papeles del vehículo.

En el transporte controlamos todos nuestros productos en un sistema de control de peso.

En el caso de accesorios faltantes el pedido referente a su reemplazo sólo lo podemos aceptar conjunto con la presentación de la etiqueta adhesiva certificante del control de peso.

Cada 1000 km de uso es necesario comprobar las conexiones del perno (según los pares de apriete dados).

- DK** Producentens forskrifter om maksimal tilladt trækvægt og maksimal vertikal belastning skal overholdes. Spørg bilproducenten/den lokale forhandler om den maksimale trækvægt, der gælder for Deres køretøj. De tilladte værdier for anhængertrækket må ikke overskrides.”

Overbelastning af trækkrogen (dvs. ikke-overholdelse af instruktionerne) kan føre til alvorlige skader på enten køretøjet og/eller selve trækkrogen.

I ekstreme tilfælde kan overbelastning af trækkrogen medføre for tidlig afkobling af det bugserede udstyr, f.eks. trailer, kasse, campingvogn eller cykelholder. Dette kan også forårsage alvorlige eller dødelige kvæstelser for personer, der opholder sig enten i det bugserende køretøj og/eller uskyldige tilskuere i området på det pågældende tidspunkt.

Bosal kan ikke holdes ansvarlig for eventuelle fejl i produktet, der opstår som følge af forkert eller anden uhensigtsmæssig brug (inkl. overbelastning) af brugeren eller enhver person, som brugeren er ansvarlig for (artikel 185 (2) i NBW)

#### **Formel for beregning af D-værdien:**

$$\frac{\text{Max. anhængervægt (kg)} \times \text{max. tilladte vægt af trækkøretøjet (kg)} \times 9,81}{\text{Max. anhængervægt (kg)} + \text{max. tilladte vægt af trækkøretøjet (kg)}} \times \frac{9,81}{1000} = D \text{ (kN)}$$

De som standard angivne fastgørelsespunkter skal overholdes.

De officielle nationale retningslinier vedr. tilladelser skal overholdes.

Disse monterings- og driftsinstruktioner skal vedlægges køretøjets officielle dokumenter.

Ved afsendelse kontrollerer vi alle vores produkter med vægtkontrollsystem. Rekvirering af manglende reservedele kan kun accepteres ved fremvisning af kontrolsedlen fra vægtkontrollsystemet.

Det er nødvendigt at efterspænde møtrikkerne efter ca. 1000 km.

- N** Ved anvendelse av tilhengerfestet skal det tas hensyn til kjøretøyfabrikantens forskrifter vedrørende maksimal tauevekt og maksimalt vertikalt kulevekt. Spør fabrikanten / merkeforhandleren om den maksimale tauevekten. Det er forbudt å overskride forskriftene vedrørende tilhengerfestet.

Overbelastning av tilhengervekt (eller forsømming av forskriftene) kan føre til alvorlige skader av kjøretøyet og/eller tilhengerfestet.

I ekstreme tilfeller kan overbelastning resultere i at det tauete anlegget, altså trailer, campinvogn eller sykkeltrailer løsriver fra kjøretøyet. Og dette kan føre til alvorlige eller dødlige skader til personer sittende i den tauende bilen og/eller andre uskyldige personer som oppholder seg i nærheten.

Bosal kan ikke holdes ansvarlig for eventuelle produkfeil som framstår ifølge uriktig bruk (blant annet overbelastning) av brukeren eller an annen persom som brukeren ar ansvarlig for (artikkel 185 (2) i N.B.W.).

**Formel for D-verdien:**

$$\frac{\text{Maks tilhengervekt (kg)} \times \text{Maks. tillatt vekt for slepebilen (kg)}}{\text{Maks tilhengervekt (kg)} + \text{Maks. tillatt vekt for slepebilen (kg)}} \times \frac{9,81}{1000} = D \text{ (kN)}$$

Det skal tas hensyn til festepunktene angitt som standard.

Det skal tas hensyn til nasjonale retningslinjer som gjelder offisiell godkjenning av tilbehør.

Disse monterings- og driftsveiledninger skal vedlegges kjøretøyet dokumentasjon.

Ved transporten er alle våre produkter kontrollert ved hjelp av vektkontroll-systemet. I tilfelle manglende bestanddeler er erstatningen bare mulig ved framvisning av etiketten som attesterer vektkontrollen.

Det er nødvendig å etterstramme alle bolter etter ca. 1000 km (i henhold til de oppgitte tiltrekningsmomentene).

- S** Kontrollera alltid anvisningarna av fordonets tillverkare beträffande om den maximala tillåtna vikt av släpvagnen, samt maximala tillåtliga vertikala vikt på kulan vid användning av dragkroken. Fråga fordonets tillverkaren / den lokala återförsäljare om dom maximala dragvikterna som gäller för ditt fordon, och inte överstiga dom här värden, som är tillåtna för dragkroken.

Överbelastningen av dragkroken (dvs. att man inte följer tillverkarens instruktioner) kan leda till allvarliga skador av fordonet och/eller dragkroken.

I extrema fall, kan överbelastningen av dragkroken leda till att utrustningen som bogseras, oavsett om det är en släpvagn, en låda, en husvagn eller en cykelhållare lossnar.

Som ett resultat kan detta också orsaka allvarliga eller dödliga skador på personer.

Bosal kan inte hållas ansvarig för eventuella fel på produkten, som orsakats av felaktig användning, eller annan användning än den avsedda användningen (inklusive överlastning) av användaren, eller någon person för vilken användaren är ansvarig (artikel 185 (2) av N.B.W)).

**Formeln för D-värdens beräkningen:**

$$\frac{\text{Max. vikt av släpvagnen (kg)} \times \text{Totalvikt av fordonet (kg)}}{\text{Max. vikt av släpvagnen (kg)} + \text{Totalvikt av fordonet (kg)}} \times \frac{9,81}{1000} = D \text{ (kN)}$$

Dom monteringspunktterna, som är föreskrivna som standard, måste bibehållas.

Dom nationala riktlinjerna, angående officiell tillåtelse av tillbehör, måste bibehållas.

Dessa monterings- och användningsinstruktioner måste bifogas i fordonens dokumenten.

Innan leverans kontrollerar vi alla våra produkter med hjälp av ett viktkontrollsystem. I fall av frånvarande beståndsdelarna, kan vi endast acceptera önsknings om ersättning, om du framvisar etiketten, som intygar viktkontrollen.

Det är nödvändigt att dra åt bultarna igen efter ungefär 1000 km körning (enligt angivna momentangivelser).



**FIN** Vetokoukkua käyttäessä on noudatettava auton valmistajan ohjeet koskien suurinta sallittua vedettyä painoa ja suurinta pystysuoraa kuulankantavuutta. Kysy myyjältäsi paljonko sinun autosi suurin sallittu vedetty paino on, äläkä rasita vetokoukkua enemmän kuin sallittu.

Vetokoukun ylläpito, (eli asetusten rikkominen) johtaa auton ja/tai vetokoukun vakavaan vaurioon.

Ääritapauksessa ylläpito saattaa johtaa laitteen, eli perävaunun, asuntovaunun tai pyöränsaiteikon irrottautumiseen. Tämä saattaa aiheuttaa vakavan loukkaantumisen tai jopa kuoleman vetoautossa oleville henkilöille ja/tai alueella oleville syyttömille henkilöille.

Bosalia ei voi syyttää tuotteen sellaisista mahdollisista vioista, jotka aiheutti epänormaali tai asiaton käyttö (muun muassa ylläpito), joko käyttäjän tai sellaisen henkilön toimesta josta käyttäjä on vastuussa (N.B.W. pykälä 185.alio 2.).

Ajo-ominaisuuksien kannalta on noudatettava ajoneuvon valmistajan määräyksiä koskien perävaunun rasiatusta ja hinaajan painoa. Katso hinattavan perävaunun enimmäispaino käsikirjasta tai auton rekisteriotteesta; vetokoukkua koskevia arvoja ei saa ylittää.

#### **Laskelma D-määrän määrittämiseen:**

$$\frac{\text{Perävaunun enimmäispaino (kg)} \times \text{Hinaavan ajoneuvon sallittu enimmäispaino (kg)} \times 9,81}{\text{Perävaunun enimmäispaino (kg)} + \text{Hinaavan ajoneuvon sallittu enimmäispaino (kg)}} \times \frac{1}{1000} = D \text{ (kN)}$$

Standardina noudatettava määritelyjä kiinnityskohtia.

Asennuksessa on noudatettava virallisia lisävarusteiden asennusta koskevia määräyksiä.

Asennus ja huolto-ohjeet on hyvä tallettaa ajoneuvon asiakirjoihin.

Toimituksen yhteydessä kaikki tuotteemme tarkistetaan painontarkistusjärjestelmällä. Osien puuttuessa korvauspyyntö otetaan vastaan vain painontarkistuksen todistavan tarran esittämisen jälkeen.

Tuhannen kilometrin jälkeen kiristys on tarkistettava.

**I** Quando si usa il dispositivo di traino fare sempre riferimento alle istruzioni del costruttore dell'autoveicolo per quanto riguarda il peso massimo rimorchiabile ed il peso massimo verticale sulla sfera. Informarsi presso il costruttore del veicolo o presso il suo distributore locale sul peso massimo rimorchiabile del vostro veicolo e non superare i valori ammessi per il dispositivo di traino.

Sovraccaricare il dispositivo di traino (o non osservare le istruzioni) può danneggiare il veicolo e/o il dispositivo stesso.

In casi estremi il sovraccarico del dispositivo di traino può portare allo sganciamento del traino (rimorchio, caravan o portabiciclette), con la conseguenza di causare gravi danni alle persone trasportate e/o alle persone che potrebbero trovarsi nell'area circostante in quel momento.

La Bosal non può essere ritenuta responsabile per i danni causati da un uso diverso o improprio del dispositivo di traino (incluso il sovraccarico) da parte dell'utente o di persona per la quale l'utente è responsabile (Articolo 185(2) dell' N.B.W.).

#### **Formula per il calcolo del valore D:**

$$\frac{\text{peso massimo rimorchio (kg)} \times \text{peso massimo permesso veicolo rimorchiatore (kg)} \times 9,81}{\text{peso massimo rimorchio (kg)} + \text{peso massimo permesso veicolo rimorchiatore (kg)}} \times \frac{1}{1000} = D \text{ (kN)}$$

Le prescrizioni sui punti di fissaggio definiti dal costruttore del veicolo sono rispettate.

Le norme nazionali per l'omologazione dei dispositivi di traino montati sui veicoli debbono essere rispettate.

Le istruzioni di montaggio e di utilizzo del dispositivo di traino devono essere allegate ai documenti del veicolo.

Tutti i nostri prodotti sono controllati al momento della spedizione con un sistema di controllo peso.

In caso di parti mancanti si accettano richieste di sostituzione esclusivamente con l'etichetta di controllo peso.

Verificare il serraggio di tutti i bulloni dopo i primi 1000 Km. di traino.

**CZ** Při používání tažného zařízení vždy dodržujte pokyny výrobce vozidla vztahující se na maximální přípustnou hmotnost soupravy a maximální vertikální zatížení tažné koule.  
Informujte se u výrobce/prodejce o maximální hmotnosti nákladu taženého Vaším vozidlem a nikdy nepřekračujte hodnoty přípustné pro tažné zařízení.

Přetížení tažného zařízení (tj. nedodržování předpisů) může vést k těžkým škodám buď na vozidle a/nebo na tažném zařízení.

V extrémních případech může takové přetížení vést k odtržení taženého přívěsu (nákladního nebo obytného), nebo nosiče jízdních kol. To by mohlo také způsobit vážné nebo smrtelné zranění osob, ať už v tažném vozidle a/nebo mezi kolemjducími.

Firma Bosal nenese odpovědnost za případné vady výrobku způsobené jeho nesprávným použitím nebo použitím na jiné, než určené účely (včetně přetížení), uživatelem nebo osobou, za kterou je zodpovědný uživatel (čl. 185 (2) NBW)).

#### **Vzorec pro výpočet hodnoty D:**

$$\frac{\text{Max. hmotnost přívěsu (kg)} \times \text{Max. přípustná celková hmotnost vozidla (kg)} \times 9,81}{\text{Max. hmotnost přívěsu (kg)} + \text{Max. přípustná celková hmotnost vozidla (kg)}} \times \frac{9,81}{1000} = D \text{ (kN)}$$

Standardně předepsané body zakotvení se musí dodržet.

Musí se dodržet předpisy daného národního nařízení ohledně úředního povolení doplňků.

Tyto předpisy instalace a provozu musí být v každém případě připojené k dokumentům vozidla.

Při dodávce jsou všechny naše výrobky kontrolované systémem pro kontrolu váhy. V případě doplnění chybějícího náhradního dílu, Vaši žádost na dodávku máme možnost přijmout pouze po prokázání nálepky o potvrzení kontroly váhy.

Po ujetí zhruba 1000 km je nutno zkontrolovat a dotáhnout všechny šrouby a matice na výše uvedené hodnoty utahovacího momentu.

**PL** W przypadku używania haka holowniczego należy zachować wymagania producenta dotyczące dopuszczalnej masy holowanej przyczepy i maksymalnego pionowego obciążenia zaczepu kulistego. Należy poinformować się u swojego dealera samochodu ile wynosi maksymalna masa holowanej przyczepy i nie wolno przekroczyć podanych wartości dotyczących haka holowniczego.

Przeciążenie haka holowniczego (czyli naruszenie przepisów) może spowodować poważne uszkodzenie pojazdu i/lub haka.

W skrajnych przypadkach takie przeciążenie może spowodować uwolnienie się holowanego sprzętu, czyli przyczepy, przyczepy kempingowej, lub bagażnika rowerowego. Może to stać się przyczyną poważnych lub śmiertelnych obrażeń osób znajdujących się w holującym pojeździe i/lub przypadkowych niewinnych osób przebywających w pobliżu.

Bosal nie ponosi odpowiedzialności za jakiegokolwiek błędy w produkcji, spowodowane nieprawidłowym lub niewłaściwym użyciem (w tym przeciążeniem) haka przez użytkownika lub osoby, za które użytkownik jest odpowiedzialny (N.B.W. artykuł 185. ustęp 2.).

#### **Wzór obliczania wartości D:**

$$\frac{\text{Maks. ciężar przyczepy (kg)} \times \text{największa dozwolona masa całkowita pojazdu holującego (kg)} \times 9,81}{\text{Maks. ciężar przyczepy (kg)} + \text{największa dozwolona masa całkowita pojazdu holującego (kg)}} \times \frac{9,81}{1000} = D \text{ (kN)}$$

Należy zachować standardowo przypisane punkty mocowania.

Należy przestrzegać krajowych norm w zakresie pozwoleń na akcesoria.

Niniejszą instrukcję montażu należy dołączyć do dokumentów pojazdu.

Podczas transportu wszystkie produkty sprawdzamy za pomocą systemu kontroli ciężaru.

Prośby dotyczące uzupełnienia brakujących części przyjmujemy za okazaniem winiety potwierdzającej kontrolę ciężaru.

Po przejechaniu około 1000 km należy ponownie dokręcić śruby i nakrętki odpowiednim momentem.

- Ⓜ A vonóhorog használata esetén a jármű gyártójának a megengedett maximális vontatott súlyra és a maximális függőleges gömbterhelésre vonatkozó előírásait kötelezően be kell tartani. Kérdezze meg gépjármű-kereskedőjét/helyi forgalmazóját, mennyi az Ön autója által maximálisan vontatható súly és ilyenkor a vonóhorogra vonatkozó előírásokat tilos túllépni.

A vonóhorog túlterhelése (vagyis az előírások megszegése) a gépjármű és/vagy a vonóhorog súlyos károsodásához vezethet.

Egy ilyen túlterhelés szélsőséges esetben a vontatott berendezést, tehát az utánfutót, lakókocsi vagy kerékpártartó elszabadulását eredményezheti. Ez pedig súlyos vagy halálos kimenetelű sérülést okozhat a vontató járműben tartózkodó személyeknek és/vagy a területen tartózkodó véletlen nézelődőknek.

A Bosal nem vonható felelősségre a termék olyan esetleges hibáiért, amelyeket helytelen vagy nem rendeltetésszerű használat okozott (többek között túlterhelés), akár a felhasználó, akár olyan személy részéről, akiért a felhasználó felelősséggel tartozik (N.B.W. 185. Cikk 2. bek.).

A jármű gyártója által a vontatásra, és a függőleges terhelésre vonatkozóan közölt specifikációnak a jármű menettulajdonságai szempontjából döntő jelentősége van. A gépkocsijához kapcsolható utánfutó maximális súlyát illetően lapozza fel az autó felhasználói kézikönyvét, illetve típusengedélyét. A vontatószerkezetre megadott értékeket nem szabad túllépni.

#### **A D-érték számításához használt képlet:**

Az utánfutó max. súlya (kg) x a vontató jármű megengedett maximális súlya (kg)  $\times \frac{9,81}{1000}$  = D (kN)  
Az utánfutó max. súlya (kg) + a vontató jármű megengedett maximális súlya (kg)  $\times \frac{9,81}{1000}$  = D (kN)

A szabványosként meghatározott rögzítési pontoktól eltérni nem lehet.

A tartozékok hatósági jóváhagyására vonatkozó nemzeti irányelveket be kell tartani.

A jelen szerelési és üzemeltetési utasítást csatolni kell a jármű okmányaihoz.

Feladás után valamennyi termékünket súlyellenőrző rendszerrel állítjuk be. Hiányzó alkatrész esetén, csak a súlyellenőrző megtörténtét igazoló matrica ellenében áll módunkban eleget tenni a pótlásra vonatkozó kérésnek.

A csavarokat és a csavaranyákat 1000 kilométerenként, újra kell húzni a megadott nyomatékértékkel.

- Ⓜ В случае пользования сцепным крюком производитель автомобиля обязан соблюдать предписания относительно допустимого максимального буксируемого веса и максимальной вертикальной нагрузки. Спросите у продавца Вашего автомобиля, какой максимальный вес допускается буксировать Вашим автомобилем, и имейте в виду, что необходимо строго соблюдать предписания относительно сцепного крюка.

Перегрузка сцепного крюка (то есть, нарушение предписания) может привести к серьезному повреждению автомобиля и/или сцепного крюка.

Такая перегрузка в крайнем случае может привести к отцеплению буксируемого устройства, то есть автоприцепа, дачи-прицепа или держателя велосипеда, что может причинить серьезное или смертельное телесное повреждение лицам, сидящим в буксирующем автомобиле и/или невинным людям, находящимся вблизи.

Bosal не принимает на себя ответственность за повреждения изделия, которые возникли в результате несоответственного пользования (между прочим, перегрузки) изделием со стороны покупателя или другого лица, за кого покупатель несет ответственность (N.B.W. Статья 185. абзац 2.).

Спецификация производителя автомобиля относительно буксирования и перпендикулярной нагрузки имеет решающее значение с точки зрения ходовых качеств. Если хотите узнать, автоприцеп какого максимального веса можно присоединить к Вашему автомобилю, прочтите пожалуйста Правила эксплуатации автомобиля или типовую лицензию. Запрещается превышать величины, обозначенные для автотягача

#### **Формула для вычисления величины D:**

Максимальный вес (в кг) автоприцепа x Максимально допускаемый вес (в кг) автотягача  $\times \frac{9,81}{1000}$  = D (kN)  
Максимальный вес (в кг) автоприцепа + Максимально допускаемый вес (в кг) автотягача  $\times \frac{9,81}{1000}$  = D (kN)

Необходимо соблюдать стандартные фиксирующие точки.

Необходимо соблюдать государственные директивы относительно ведомственного утверждения аксессуаров. Настоящая инструкция по эксплуатации прилагается к документам автомобиля. После опрвления все наши изделия регулируются системой по проверке веса. В случае недостачи какого-либо компонента мы имеем возможность восполнить его только при наличии матрицы, удостоверяющей проверку веса.

После каждых 1000 проездных километров болты и гайки необходимо затянуть соответствующим моментом.

## GB 048493 FITTING INSTRUCTIONS

1. Unpack the towing bracket and check its contents against the parts list. If necessary, remove the underseal from around the fitting points of the luggage compartment/frame members.
2. Dismount the bumper:
  - Open the tailgate. Remove 4 bolts on the outside of the rear panel.
  - Remove 1 synthetic clip in both wheel arches.
  - Remove 5 synthetic clips on the lowerside of the bumper.
  - Fold aside the wheel arch edge in both wheel arches. Remove the bolt underneath.
  - The bumper can now be removed. If the car is provided with parking sensors and/or fog lamp, loosen the plugs.
3. Remove the synthetic/polystyrene part from the inside bumper. This will no longer be used.
4. Dismount the steel inside bumper. This will no longer be used. Replace the bolts in the existing holes.
5. Remove the plastic underbumper plate from the rear panel. First remove 5 synthetic clips.
6. Place plates "4" in the LH and RH frame member.
7. Mount the supports "3" and "6" using 2 M10x30 bolts, plain washers and spring washers at the holes "A".
8. Slide supports "2" and "5" in the frame members and mount 2 M10x45 bolts and spring washers at the holes "B".
9. Mount the socket plate as shown in detail 1.
10. Mount the crossbar "1" using 4 M10x45 bolts, plain washers, spring washers and nuts at the holes "C".
11. Attach the towbar. Use the tightening tolerances as shown on page 1.
12. Make a recess in the plastic underbumper plate (removed in point 5) according to detail 2 and replace the plate.
13. Make a recess in the bumper according to the detail 3.
14. Replace all in point 2 removed parts.

## CZ 048493 NÁVOD K MONTÁŽI

1. Podle přiloženého seznamu zkontrolovat jednotlivé součásti tažného zařízení. Pokud je to nezbytné odstranit ze styčných bodů v zavazadlovém prostoru/na podvozkovém rámu ochranný prostředek.
2. Odmontujte nárazník:
  - Otevřete záďové dveře kufru. Odstraňte 4 šrouby na vnější straně zadní stěny.
  - Na obou podběžích odstraňte 1 plastovou svorku.
  - Ve spodní části nárazníku odstraňte 5 svorek.
  - Na obou podběžích odsuňte stranou okraj podběhu. Odmontujte pod ním se nacházející šroub.
  - Nyní již lze nárazník odstranit. Pokud vozidlo disponuje parkovacími senzory a/nebo mlhovkami pak uvolněte konektor pro jejich připojení.
3. Z vnitřního nárazníku odstraňte plastový/polystyrénový díl. V budoucnu už ho nebudete potřebovat.
4. Odmontujte ocelový vnitřní nárazník. V budoucnu už ho nebudete potřebovat. Šrouby vraťte zpět do původních otvorů.
5. Ze zadní stěny odstraňte plastovou desku nacházející se pod nárazníkem. Nejprve odstraňte 5 plastových svorek.
6. Vložte desky „4“ do podvozkového rámu na levé i na pravé straně.
7. Namontujte držáky „3“ a „6“ k otvorům „A“, použijte k tomu 2 šrouby M10x30, ploché podložky a pružné podložky.
8. Zasuňte držáky „2“ a „5“ do podvozkového rámu a namontujte 2 šrouby M10x45 a ploché podložky k otvorům „B“.
9. Namontujte desku držící zásuvku dle pokynů nákresu 1.
10. Namontujte těleso tažného zařízení „1“ k otvorům „C“, použijte k tomu 4 šrouby M10x45, ploché podložky, pružné podložky a matice.
11. Připevněte tažné zařízení. Použijte doporučené hodnoty utahovacího momentu, uvedené na 1. straně.
12. Dle pokynů nákresu 2. udělejte zářez na plastové desce pod nárazníkem (odstraněné v bodě 5.) a vraťte jí zpět na místo.
13. Dle pokynů nákresu 3. udělejte zářez na nárazníku.
14. Vraťte zpět všechny díly odstraněné v bodě 2.

**DK 048493 MONTAGEVEJLEDNING**

1. Pak ud trækkrogen samt tilbehør og kontroller indholdet vha. styklisten.  
Eventuelt kit omkring bagagerummets/chassisvangernes monteringspunkter skal fjernes.
2. Afmonter kofangeren:
  - Åbn bagklappen. Fjern 4 bolte på bagpanelets yderside.
  - Fjern 1 syntetisk clips i begge hjulkasser.
  - Fjern 5 syntetiske clips i kofangerens underside.
  - Fold hjulkassens kant til side i begge hjulkasser. Fjern bolten nedenfor.
  - Nu kan kofangeren fjernes. Har bilen parkeringssensorer og/eller tågelygter, løsn stikpropperne.
3. Fjern plastic/styropordelen fra inderkofangeren. Der bliver ikke brug for den fremover.
4. Afmonter inderkofangeren af stål. Der bliver ikke brug for den fremover.  
Sæt de forhåndenværende bolte tilbage i de eksisterende huller.
5. Fjern den syntetiske plade under kofangeren fra bagpanelet. Fjern først 5 syntetiske clips.
6. Placer pladerne "4" i de venstre og højre chassisvanger.
7. Monter beslagene "3" og "6" ved hullerne "A" vha. 2 bolte M10x30, inkl. planskiver og fjederskiver.
8. Skub beslagene "2" og "5" ind i chassisvangerne og monter 2 bolte M10x45 og fjederskiver ved hullerne "B".
9. Monter stikdåsepladen som vist i detail 1.
10. Monter tværvange "1" ved hullerne "C" vha. 4 bolte M10x45, inkl. planskiver, fjederskiver og møtrikker.
11. Fastgør trækkrogen. Følg tilspændingsmomenterne som vist på side 1.
12. Lav en udskæring i den syntetiske plade under kofangeren (som blev fjernet i punkt 5) ifølge detail 2 og sæt pladen på plads.
13. Lav en udskæring i kofangeren ifølge detail 3.
14. Sæt alle dele på plads, som blev fjernet i punkt 2.

**SF 048493 ASENNUSOHJE**

1. Pura vetokoukku ja osat ja tarkista sisältö osaluetteloon verraten.  
Tarvittaessa poista alustatangon suojeluaine tavaratilan/ alustatankojen kiinnityspisteiden ympäriltä.
2. Irrota puskuri:
  - Avaa takaovi. Irrota 4 ruuvia takaseinän ulkopuolelta.
  - Irrota 1 muovikiinnike molemmalta pyöränkaarelta.
  - Irrota 5 kiinnikettä puskurin alapuolelta.
  - Käännä pyöränkaaren laita sivuun molemmalla pyöränkaarella. Irrota sen alla oleva ruuvi.
  - Nyt puskuri on irrotettavissa. Jos auto on varustettu pysäköintitukilla ja/tai sumuvaloilla, löysää pistokkeet.
3. Irrota muovi /polistyrooliosat sisäpuskurista. Tätä ei enää tarvita.
4. Irrota teräsisäpuskuri. Tätä ei enää tarvita. Laita ruuvit takaisin valmiisiin reikiin.
5. Irrota muovipuskurin alla oleva levy takaseinältä. Ensin irrota 5 muovikiinnikettä.
6. Laita levyt „4” vasempaan ja oikeaan alustatankoon.
7. Asenna pidikkeet „3” ja „6” reikiin „A” käyttäen 2 kpl M10x30 ruuveja, litteitä aluslevyjä ja jousialuslevyjä.
8. Sujauta pidikkeet „2” ja „5” alustakoihin ja asenna 2 kpl M10x45 ruuveja ja jousialuslevyjä reikiin „B”.
9. Asenna pistokkeenpitolevy kuva 1:n mukaisesti.
10. Asenna vetokoukku „1” reikiin „C” käyttäen 4 kpl M10x45 ruuveja, litteitä aluslevyjä, jousialuslevyjä ja muttereita.
11. Kiinnitä vetokoukku. Käytä sivulla 1 mainitut kiristysmomentit.
12. Tee leikkaus muovipuskurin alla olevaan levyyn (irrotettu kohdassa 5) kuva 2:n mukaisesti ja asenna levy takaisin.
13. Tee leikkaus puskuriiin kuva 3:n mukaisesti.
14. Asenna kaikki, kohdassa 2 irrotetut osat.

## **F 048493 INSTRUCTION DE MONTAGE**

1. Déballer l'attelage et les accessoires et contrôler le contenu du paquet, en le comparant à la liste des pièces. S'il est nécessaire, enlever la matière protégeant le châssis se trouvant autour des points de fixation du coffre / des longerons.
2. Démontez le pare-chocs:
  - Ouvrir la porte arrière qui peut être ouverte. Enlever les 4 vis se trouvant au côté extérieur de la paroi.
  - Enlever 1 pièce de fixation faite en plastique sur tous les deux logements de roue.
  - Enlever les 5 clips se trouvant sur la partie inférieure de l'attelage.
  - Plier à part la bordure du logement de roue sur tous les deux logements de roue. Enlever le vis se trouvant sous les logements de roue.
  - Alors le pare-chocs peut être enlevé. Si la voiture est munie de capteurs de stationnement et/ou de feux anti-brouillard, desserrer les broches de raccord.
3. Enlever la pièce en plastique/polystyrène du pare-chocs intérieur. Il ne sera plus nécessaire.
4. Démontez le pare-chocs intérieur fait en acier. Il ne sera plus nécessaire. Remettre les vis dans les trous existants.
5. Enlever la plaque de la paroi arrière se trouvant sous le pare-chocs en plastique. Commencer par enlever les 5 pièces de fixation en plastique.
6. Mettre les plaques „4” dans les longerons de côté gauche et de côté droit.
7. Monter les supports „3” et „6” aux trous „A” en utilisant 2 pièces de vis M10x30, des rondelles plates et des rondelles à ressort.
8. Faire glisser les supports „2” et „5” dans les longerons et monter 2 pièces de vis M10x45 et des rondelles à ressort aux trous „B”.
9. Monter le support de la prise selon l'illustration du dessin 1.
10. Monter l'attelage „1” aux trous „C” en utilisant les 4 pièces de vis M10x45, les rondelles plates, les rondelles à ressort et les écrous.
11. Fixer l'attelage. Utiliser les couples de serrage conformément à page 1.
12. Faire une incision sur la plaque se trouvant sous le pare-chocs fait en plastique (enlevé selon point 5) en suivant dessin 2 et remettre la plaque.
13. Faire une incision sur le pare-chocs selon dessin 3.
14. Remettre toutes les pièces qui étaient enlevées selon point 2.

## **I 048493 ISTRUZIONI DI MONTAGGIO**

1. Disimballare il gancio di traino e gli accessori e controllarne il contenuto confrontandolo con la lista dei componenti. Se necessario rimuovere il sottoscocca dai punti di fissaggio del bagagliaio / degli assi del telaio.
2. Smontare il paraurti:
  - Aprire il portellone. Rimuovere i 4 bulloni situati sul lato esterno del pannello posteriore.
  - Rimuovere la clip sintetica da entrambe le arcate delle ruote.
  - Rimuovere 5 clips sintetiche dalla parte inferiore del paraurti.
  - Piegare il bordo del passaruote su entrambe le arcate delle ruote. Rimuovere il bullone al di sotto.
  - Ora il paraurti può essere tolto. Se l'autovettura è munita di sensori di parcheggio e/o le luci antinebbia, allentare anche gli attacchi.
3. Rimuovere la parte di plastica / di polistirolo dal paraurti interno. Di questa in seguito non vi sarà più bisogno.
4. Smontare il paraurti interno d'acciaio. Di questo in seguito non vi sarà più bisogno. Rimettere i bulloni nei fori esistenti.
5. Rimuovere la piastra sotto il paraurti di plastica dal pannello posteriore. Rimuovere dapprima le 5 clip sintetiche.
6. Inserire le piastre „4” negli assi del telaio di destra e di sinistra.
7. Montare gli accessori „3” e „6” nei fori „A” utilizzando 2 bulloni M10x30, rondelle piane e rondelle a molla.
8. Inserire i supporti „2” e „5” negli assi del telaio e montare 2 bulloni M10x45 e rondelle a molla nei fori „B”.
9. Montare il portapresa come mostrato nel disegno 1.
10. Montare il blocco del gancio di traino „1” nei fori „C” utilizzando 4 bulloni M10x45, rondelle piane, rondelle a molla e dadi.
11. Attaccare il gancio di traino. Usare le tolleranze di serraggio indicate a pagina 1.
12. Eseguire un'intaccatura nella piastra sotto il paraurti di plastica (rimossa al punto 5) in base al disegno 2 e rimettere la piastra.
13. Eseguire un'intaccatura nel paraurti in base al disegno 3.
14. Rimontare tutti i pezzi rimossi al punto 2.

**RU ИНСТРУКЦИЯ ПО МОНТАЖУ 048493**

1. Разберите фаркоп и аксессуары и проверьте их содержание в соответствии с перечнем частей. В случае необходимости удалите защитный материал шасси вокруг фиксирующих точек багажника / балок шасси.
2. Демонтируйте бампер:
  - Откройте заднюю подъемную дверь. Удалите 4 болта на внешней стороне задней стенки.
  - Удалите пластмассовый скреп на обоих дугах колеса.
  - Удалите 5 скрепов на дне бампера.
  - Откиньте край дуги колеса на обоих дугах колеса. Удалите болт, находящийся под ним.
  - Сейчас уже можно удалить бампер. Если на автомобиле есть пассивные радары и/или туманный прожектор, развинтите соединительные пробки.
3. Удалите пластмассовую/полистирольную часть с вкладыша бампера. На нее уже не будет необходимости.
4. Демонтируйте стальной вкладыш бампера. На него уже не будет необходимости. Вложите болты в соответствующие отверстия.
5. Удалите с задней стенки пластину, находящуюся под пластмассовым бампером. Сначала удалите 5 пластмассовых скрепов.
6. Вложите пластины „4” в правую и левую балки шасси.
7. Прикрепите держатели „3” и „6” к отверстиям „А” с помощью 2 болтов М10х30, плоских и пружинных подкладок.
8. Вдвиньте держатели „2” и „5” в балки шасси, ввинтите 2 болта М10х45 и прикрепите пружинные подкладки к отверстиям „В”.
9. Прикрепите пластину, держащую розетку согласно рис. 1.
10. Прикрепите тело фаркопа „1” к отверстиям „С” с помощью 4 болтов М10х45, плоских и пружинных подкладок и гаек.
11. Прикрепите фаркоп, используя затягивающие моменты, представленные на стр. 1.
12. Сделайте засечку на пластине под пластмассовым бампером (удаленную согласно п. 5) согласно рис. 2 и положите пластину обратно.
13. Сделайте засечку на бампере соответственно рис. 3.
14. Прикрепите обратно все снятые в соответствии с пунктом 2 части на машину.

**E 048493 INSTRUCCIÓN DE MONTAJE**

1. Desempaquete el gancho de remolque y sus accesorios, y compruebe su contenido en base de la lista de accesorios. Si es necesario, quite el material de protección del chasis alrededor de los puntos de fijación del portaequipaje / barras del chasis.
2. Desmonte el parachoques:
  - Abra la puerta trasera. Quite los 4 tornillos en la parte exterior de la pared posterior.
  - Quite 1 fijador sintético en ambos pasos de las ruedas.
  - Quite 5 fijadores en la parte inferior del parachoques.
  - Doble hacia un lado el borde de los pasos de las ruedas, en ambos pasos de las ruedas. Quite el tornillo que está debajo del mismo.
  - Ahora ya se puede quitar el parachoques. Si el auto está equipado con sensores de aparcamiento, y/o lámparas antinieblas, afloje las conexiones del enchufe.
3. Quite el accesorio sintético/poliestireno del parachoques interior. A este ya no lo necesitaremos.
4. Desmonte el parachoques interior de acero. A este ya no lo necesitaremos. Ubique de nuevo los tornillos a los huecos existentes.
5. Quite la lámina que está debajo del parachoques sintético de la pared posterior. Primero quite los 5 fijadores sintéticos.
6. Ubique las láminas "4" en las barras del chasis del lado derecho e izquierdo.
7. Monte los soportes "3" y "6" a los huecos "A" utilizando 2 tornillos М10х30, arandelas planas y arandelas de fijación.
8. Deslice los soportes "2" y "5" en las barras del chasis, y monte 2 tornillos М10х45 y las arandelas de fijación a los huecos "B".
9. Monte la lámina de soporte del enchufe según la figura 1.
10. Monte el cuerpo del gancho de remolque "1" a los huecos "C" utilizando 4 tornillos М10х45, arandelas planas, arandelas de fijación y contratueras.
11. Fije bien el gancho de remolque. Utilice para los mismos los pares de apriete que aparecen en la página 1.
12. Recorte la lámina que está debajo del parachoques sintético (quitado en el punto 5.), según la figura 2, y vuelva a ubicar la lámina.
13. Recorte el parachoques según la figura 3.
14. Vuelva a poner todos los accesorios quitados en el punto 2.

### **Ⓢ 048493 MONTERINGSINSTRUKTION**

1. Packa upp stötfångaren and tillbehören, och kontrollera innehållet mot detaljbeskrivning. Om det behövs, avlägsna skyddsmaterialet av underlägget, som finns omkring monteringspunkterna av bagageutrymmet / bjälkarna av underredet.
2. Demontera stötfångaren:
  - Öppna bakdörren. Avlägsna dom 4 skruvarna, från den yttre sidan av bakväggen.
  - Avlägsna en syntetisk monteringsselement, från båda hjulbågarna.
  - Avlägsna dom 5 monteringssementerna, vid den undre delen av stötfångaren.
  - Böj kanten av hjulbågen åt sidan, vid båda hjulbågarna. Avlägsna skruven, som finns undertill.
  - Nu du kan avlägsna stötfångaren. I fall av att fordonet förfogar över parkeringssensorna och/eller dimlamporna, då lossa anslutningspluggarna.
3. Avlägsna den syntetiska/polystyrene beståndsdel, från inlägget av stötfångaren. Denna kommer ej att användas mer.
4. Demontera den stål-inlägget av stötfångaren. Detta kommer ej att användas mer. Placera tillbaka skruvarna, i den förhandenvarande borrhålen.
5. Avlägsna skivan, som finns under den syntetiska stötfångaren. Först avlägsna dom 5 syntetiska monteringssementerna.
6. Placera skivorna „4”, i bjälkarna av underredet, vid den högra och vänstra sidan.
7. Montera vinkeljärnen „3” och „6”, vid borrhålen „A”, med hjälp av dom 2 skruvarna M10x30, dom platta underläggen, och dom fjädrande underläggen.
8. Sticka in vinkeljärnen „2” och „5”, i bjälkarna av underredet, sedan montera 2 skruvarna M10x45, samt dom fjädrande underläggen, vid borrhålen „B”.
9. Montera skivan, som behåller kontakt dosan, enligt teckningen 1.
10. Montera dragbalken „1”, vid borrhålen „C”, med hjälp av dom 4 skruvarna M10x45, dom platta underläggen, dom fjädrande underläggen, och skruvmutterna.
11. Montera dragkroken. Använd härvid åtdragningsmomenten, som är markerade vid sidan 1.
12. Göra en inristning, på skivan, som finns under den syntetiska stötfångaren (och som togs bort vid raden 5.), enligt teckningen 2, sedan placera tillbaka skivan.
13. Göra en inristning, på stötfångaren, enligt teckningen 3.
14. Placera tillbaka samtliga beståndsdelarna, som togs bort under punkten 2

### **ⓃL 048493 MONTAGEHANDLEIDING**

1. Meegeleverde onderdelen en bevestigingsmaterialen van de trekhaak verwijderen. Eventueel aanwezige kit ter plaatse van de bevestigingspunten verwijderen.
2. Demonteer de bumper:
  - Open de achterklep. Verwijder aan de buitenzijde van het achterbord 4 bouten.
  - Verwijder in de beide wielkasten 1 kunststof clip.
  - Verwijder aan de onderzijde van de bumper 5 kunststof clips.
  - Klap in beide wielkasten de wielkastrand opzij. Verwijder de hierachter gelegen bout.
  - De bumper kan nu verwijderd worden. Indien de auto is voorzien van parkeersensoren en/of mistlamp, maak dan ook de stekkers hiervan los.
3. Verwijder van de binnenbumper het kunststof/piepschuim deel. Dit komt te vervallen.
4. Demonteer de stalen binnenbumper. Deze komt te vervallen. Herplaats de bouten in de vrijgekomen gaten.
5. Verwijder van het achterbord de plastic onderbumper plaat. Verwijder hiervoor 5 kunststof clips.
6. Plaats contrastrappen “4” in de linker en rechter chassisbalk.
7. Monteer de steunen “3” en “6” m.b.v. 2 bouten M10x30, sluitringen en veerringen t.p.v. de gaten “A”.
8. Schuif steunen “2” en “5” in de chassisbalken en monteer met 2 bouten M10x45, inclusief veerringen t.p.v. de gaten “B”.
9. Monteer de stekkerdoosplaat volgens detail 1.
10. Monteer onderhaak “1” m.b.v. 4 bouten M10x45, sluitringen, veerringen en moeren t.p.v. de gaten “C”.
11. Zet de trekhaak vast. Hanteer hierbij de aanhaalmomenten zoals aangegeven op pagina 1.
12. Maak in de punt 5 verwijderde plastic onderbumper plaat een uitsparing volgens detail 2 en herplaats deze plaat.
13. Maak een uitsparing in de bumper volgens detail 3.
14. Herplaats de onder punt 2 verwijderde onderdelen.



**D 048493 MONTAGEANLEITUNG**

1. Die Anhängervorrichtung und das Zubehör auspacken und den Inhalt auf Grund der Teileliste kontrollieren. Bei Bedarf das Schutzmaterial für das Chassis um die Befestigungspunkte von Kofferraum/Chassisrahmen entfernen.
  - Die Heckklappe öffnen. 4 Schrauben von der Außenseite der Rückwand entfernen.
  - 1 Kunststoff-Clip an beiden Radkästen entfernen.
  - 5 Kunststoff-Clips von der Unterseite des Stoßfängers entfernen.
  - Den Rand des Radkastens an beiden Radkästen herunter klappen. Die sich darunter befindliche Schraube entfernen.
    - Jetzt kann der Stoßfänger entfernt werden. Wenn das Fahrzeug mit einer Einparkhilfe und/oder Nebelschlussleuchten ausgestattet ist, die Anschlussstecker lockern.
3. Von der Stoßfängereinlage das Kunststoff-/Polystyrol-Teil entfernen. Dieses wird nicht mehr benötigt.
4. Die Stahl-Stoßfängereinlage demontieren. Diese wird nicht mehr benötigt. Die Schrauben in die vorhandenen Bohrungen wieder einsetzen.
5. Die Platte unter dem Kunststoff-Stoßfänger von der Rückwand entfernen. Zuerst die 5 Kunststoff-Clips entfernen.
6. Die „4“-er Platten links und rechts in den Chassisrahmen einsetzen.
7. Das Zubehör „3“ und „6“ an die Bohrungen „A“ montieren, unter Verwendung von 2 Schrauben M10x30, Unterlegscheiben und Federringen.
8. Das Zubehör „2“ und „5“ in den Chassisrahmen rutschen lassen und 2 Schrauben M10x45 sowie die Federringe an die Bohrungen „B“ montieren.
9. Die Steckdosenplatte entsprechend Zeichnung 1 montieren.
10. Den Schlepphaken "1" an die Bohrungen "C" montieren, unter Verwendung von 4 Schrauben M10x45, Unterlegscheiben, Federringen und Muttern.
11. Die Anhängervorrichtung anbringen. Die Anziehungsmomente auf Seite 1 verwenden.
12. Einen Einschnitt in der Platte unter dem Kunststoff-Stoßfänger (unter Punkt 5 entfernt) entsprechend Zeichnung 2 vornehmen und die Platte wieder einsetzen.
13. Einen Einschnitt am Stoßfänger entsprechend Zeichnung 3 vornehmen.
14. Sämtliche unter Punkt 2 entfernten Teile wieder zurück montieren.

**PL 048493 INSTRUKCJA MONTAŻU**

1. Należy rozpakować hak holowniczy i akcesoria i dokładnie sprawdzić każdą część na podstawie listy akcesoriów. W razie potrzeby usunąć taśmę ochronną z okolicy punktów mocowania w bagażniku / na belkach podwozia.
2. Należy zdemontować zderzak.:
  - Otworzyć podnoszone tylne drzwi. Usunąć 4 śruby z zewnętrznej strony tylnej ścianki.
  - Usunąć 1 plastikowy zacisk z obu nadkoli.
  - Usunąć 5 zacisków ze spodu zderzaka.
  - Odgiąć brzegi obu nadkoli. Usunąć znajdujące się pod nimi śruby.
  - Teraz można zdjąć zderzak. Jeśli samochód posiada czujniki parkowania i/lub światła przeciwmgielne, należy poluzować łączniki.
3. Należy usunąć plastikowy/ polistyrenowy element z wkładki zderzaka. Nie będzie on już potrzebny.
4. Należy zdemontować stalową wkładkę zderzaka. Nie będzie ona już potrzebna. Śruby należy umieścić z powrotem w otworach.
5. Należy zdemontować z tylnej ścianki płytę znajdującą się pod plastikowym zderzakiem. Najpierw należy usunąć 5 plastikowych zacisków.
6. Płyty nr „4” należy umieścić w prawej i lewej belce podwozia.
7. Należy zamontować wsporniki nr „3” i „6” do otworów „A” za pomocą 2 śrub M10x30, podkładek płaskich i podkładek sprężystych.
8. Wsporniki nr „2” i „5” należy wsunąć w belki podwozia i zamontować do otworów „B” za pomocą 2 śrub M10x45 i podkładek sprężystych.
9. Należy zamontować płytę z gniazdem wtykowym według rysunku nr 1.
10. Należy zamontować blok haka holowniczego nr „1” do otworów „C” za pomocą 4 śrub M10x45, podkładek płaskich, podkładek sprężystych i nakrętek.
11. Należy zamocować hak holowniczy. Należy stosować momenty wyszczególnione na stronie 1.
12. Należy wykonać wycięcie na płycie znajdującej się pod plastikowym zderzakiem (usuniętej w punkcie 5.) według rysunku nr 2 i zamontować płytę z powrotem.
13. Należy wykonać wycięcie na zderzaku według rysunku nr 3.
14. Należy zamontować z powrotem wszystkie elementy usunięte w punkcie 2.

## **N 048493 MONTERINGSVEILEDNING**

1. Pakk ut tilhengerfestet og tilbehøret, og sjekk innholdet i henhold til listen over bestanddeler. Fjern vernelaget rundt festepunktene i bagasjerommet / på chassisvingene dersom nødvendig.
2. Demonter støtfangeren:
  - Åpen opp den bakre døren. Fjern de 4 boltene på den ytterste siden av bakveggen.
  - Fjern plaststiften fra begge hjulkasser.
  - Fjern 5 stifter fra undersiden av støtfangeren.
  - Brett fram hjulkassens kant ved begge hjulkasser. Fjern bolten som er under den.
  - Nå kan støtfangeren demonteres. Dersom bilden er utstyrt med parkeringssensorer og/eller tåkelys, løsne på deres kontakter.
3. Fjern bestanddelen i plast / polystyrol fra støtfangerinnlegget. Dette trenger du ikke lenger.
4. Demonter støtfangerinnlegget i stål. Dette trenger du ikke lenger. Sett boltene tilbake i de eksisterende hullene.
5. Fjern plastplaten under støtfangeren fra bakveggen. Fjern de 5 stiftene først.
6. Sett platene „4” inn i den venstre og høyre chassisvingen.
7. Monter brakettene „3” og „6” ved hullene „A” ved hjelp av 2 stykker M10x30 bolter, flate tetningsskiver og sprengskiver.
8. Gli brakettene „2” og „5” inn i chassisvingene og monter 2 stykker M10x45 bolter og sprengskiver ved hullene „B”.
9. Monter kontaktholderen i henhold til bilde 1.
10. Monter tilhengerfestet „1” ved hullene „C” ved hjelp av 4 stykker M10x45 bolter, flate tetningsskiver, sprengskiver og muttere.
11. Fest tilhengerfestet. Bruk tiltrekningsmomente angitt på side 1.
12. Lag en utsparing i plastplaten under støtfangeren (som ble fjernet under punkt 5) i henhold til bilde 2, og sett platen tilbake på plass igjen.
13. Lag en utsparing i støtfangeren i henhold til bilde 3.
14. Sett alle delene som ble fjernet under punkt 2 tilbake på plass igjen.

## **H 048493 Szerelési utasítás**

1. Csomagolja ki a vonóhorgot és ellenőrizze a tartalmát, összevetve az alkatrészlistával. Szüksége esetén távolítsa el az alsó tömitést a vonóhorog rögzítési pontjairól.
2. Szerelje le a lökhárítót:
  - Nyissa fel a csomagtartót. Távolítsa el a hátsó panelen található 4 csavart.
  - Távolítson el mindkét kerékjáratí ívből 1-1 műanyag bolhát.
  - Távolítson el 5 db műanyag bolhát a lökhárító alsó részéből.
  - Hajtsa félre a kerékjáratí ív, műanyag betétjét és távolítsa el az alatta lévő 1-1 csavart mindkét oldalon.
  - Most leszerelheti a lökhárítót. Ha járműve rendelkezik tolatóradarral, vagy ködlámpával, húzza szét a csatlakozóikat.
3. Távolítsa el a lökhárító betét műanyag elemét. Erre a továbbiakban nem lesz szükség.
4. Távolítsa el az acél lökhárító betétet. Erre a továbbiakban nem lesz szükség. Helyezze vissza a lökhárító betét rögzítő csavarjait a furatokba.
5. Távolítsa el a lökhárító alatti betétet a hátfalról. Ehhez először távolítson el 5 db műanyag bolhát.
6. Csusztassa a lemezeket „4” a jobb és bal oldali alvázgerendába.
7. Szerelje fel a „3”-as és „6”-os tartozékokat az „A” furatokhoz, 2-2 db M10x30-as csavarral, lapos és rugós alátétekkel.
8. Csusztassa a „2”-es és „5”-ös tartozékokat az alvázgerendába és rögzítse azokat 2-2 db M10x45-ös csavarral és rugós alátétekkel a „B” pontokon.
9. Szerelje fel a dugaljtartó lemezt az első ábra alapján.
10. Szerelje fel a horogtestet „1” a „C” ponthoz 4 db M10x45-ös csavarral és a hozzájuk tartozó lapos és rugós alátétekkel valamint anyákkal.
11. Húzza fixre az összes csavart a 2. Oldalon előírt nyomatékokkal.
12. Vágja ki az 5. Pontban eltávolított műanyag elemet a 2. Ábra alapján, majd szerelje vissza a lemezt.
13. Vágja ki a lökhárítót a 3. Ábra alapján.
14. Szereljen vissza minden a 2. Pontban eltávolított alkatrészt.