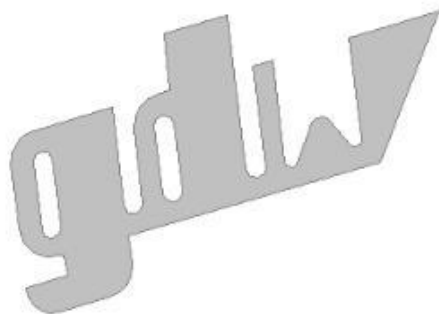






**Mercedes Sprinter**  
**1995 - 1998**



**GDW Ref. 0473**

EEC APPROVAL N° : e6\*94/20\*0143\*00

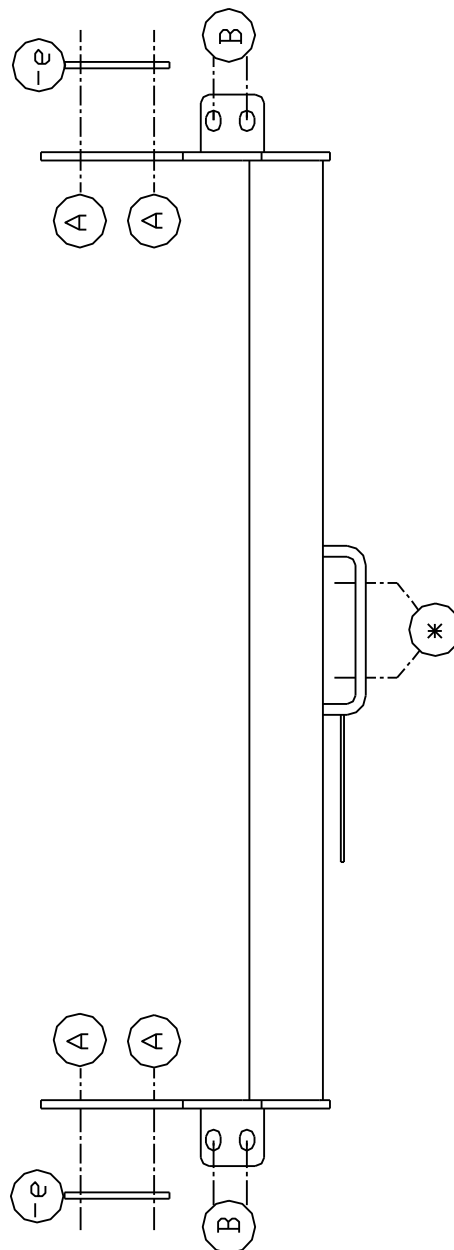
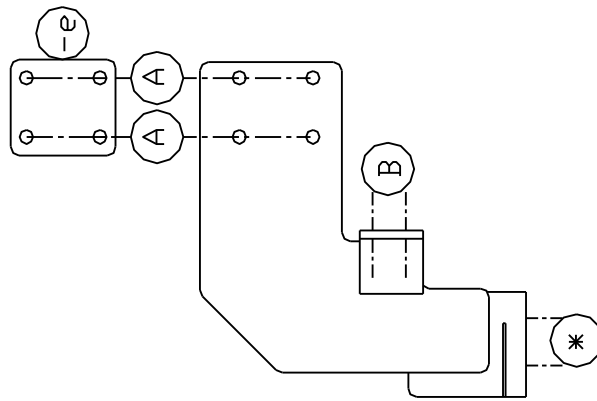
	D/	:	16,30	KN
	S/	:	100	Kg
Max.		=	Max.	
	3000kg			3500kg
	3500kg			3150kg
	4600kg			2600kg



# Mercedes Sprinter

1995 - 1998

Ref. 0473





# Mercedes Sprinter

1995 - 1998

Ref. 0473

## Montagehandleiding

- 1) Neem het reservewiel weg. Verwijder, rechts achteraan, het sleepoog definitief.
- 2) Plaats de trekhaak met de punten (A) tegen de binnenkant van de chassisbalken. De punten (A) komen te passen met voorziene gaten. De punten (B) komen tegen de onderkant van de dwarsbalk op de van schroefdraad voorziene gaten. Plaats de monteerstukken (e) aan de buitenkant van de chassisbalken op de punten (A) van de trekhaak. Breng de bouten en rondsels in en span goed aan.  
Beng bij (B) de bouten met rondsels in.
- 3) Monteren van (\*) en veiligheidsschakel en eveneens goed aanspannen.
- 4) Reservewiel terugplaatsen.

## Samenstelling

1 trekhaak referentie 0473	
1 bolflens 50T	(*)
2 bouten M16x50	(*)
2 borgrondnels M16	(*)
2 moeren M16	(*)
1 veiligheidsschakel 50T	(*)
8 bouten M12x90	(A)
8 borgrondnels M12	(A)
8 moeren M12	(A)
4 bouten M10x30	(B)
4 borgrondnels M10	(B)
4 rondsels 30x10,5x2,5	(B)
2 monteerstukken (e)	(A)

*Alle bouten en moeren : kwaliteit 8.8*

### N.B.

Voor de maximum toegestane massa welke uw voertuig mag trekken dient U uw dealer te raadplegen.

Verwijder eventueel de bitumenlaag op de bevestigingsplaats van de trekhaak.

Opgepast bij het boren dat men geen remleiding, elektriciteitsdraden of brandstofleidingen beschadigt.



# Mercedes Sprinter

1995 - 1998

Réf. 0473

## Notice de montage

- 1) Enlever la roue de secours. Supprimer définitivement l'anneau de traction en-dessous à droite.
- 2) Mettre l'attelage avec les points (A) contre le côté intérieur des poutres du châssis, correspondant avec les trous prévus. Point (B) vient contre le dessous de la traverse sur les forages filetés prévus. Mettre au point (A) les pièces de montage (e) contre le côté extérieur des poutres du châssis. Monter les boulons et les rondelles et bien fixer.  
Au point (B), boulonner les boulons avec les rondelles.
- 3) Mettre le (\*) et l'anneau de traction et bien serrer le tout.
- 4) Remettre la roue de secours.

## Composition

1 attelage référence 0473	
1 rotule à bourrelet 50T	(*)
2 boulons M16x50	(*)
2 rondelles M16	(*)
2 écrous M16	(*)
1 anneau de sécurité 50T	(*)
8 boulons M12x90	(A)
8 rondelles de sûreté M12	(A)
8 écrous M12	(A)
4 boulons M10x30	(B)
4 rondelles de sûreté M10	(B)
4 rondelles 30x10,5x2,5	(B)
2 pièces de montage (e)	(A)

*Tous les boulons et les écrous : qualité 8.8*

### Remarque

Pour le poids de traction maximum autorisé de votre voiture, consulter votre concessionnaire.  
Enlever la couche de bitume ou d'anti-tremblement qui recouvre éventuellement les points de fixation.



# Mercedes Sprinter

1995 - 1998

Ref. 0473

## Fitting instructions

- 1) Remove the spare wheel. Permanently remove the towing ring at the right underside of the vehicle.
- 2) Place the tow bar with points (A) against the inside of the chassis beams matching the provided holes. Point (B) comes against the underside of the transverse beam matching the provided screw-thread holes. On the outside of the chassis beams on point (A), place the mounting pieces (e) and insert the bolts and washers.  
At point (B), screw in the bolts with washers.
- 3) Assemble (\*) and the security shackle and tighten everything firmly.
- 4) Replace the spare wheel.

## Composition

1 tow bar reference 0473	
1 flange-ball 50T	(*)
2 bolts M16x50	(*)
2 security washers M16	(*)
2 nuts M16	(*)
1 security shackle 50T	(*)
8 bolts M12x90	(A)
8 security washers M12	(A)
8 nut M12	(A)
4 bolts M10x30	(B)
4 security washers M10	(B)
4 washers 30x10,5x2,5	(B)
2 mounting pieces (e)	(A)

*All bolts and nuts : quality 8.8*

### Note

Please consult your cardealer or owners manual for the maximal permissible towing mass.  
Remove any bitumen coating on the fastening position for the tow bar.  
When drilling, be carefull not to damage any brake lines, electrical wiring or fuel lines.



# Mercedes Sprinter

1995 - 1998

Ref. 0473

## Anbauanleitung

- 1) Reserverad abmontieren. Abschleppöse hinten rechts endgültig entfernen.
- 2) Anhängerkupplung mit Punkte (A) gegen Rahmenbalkeninnenseite setzen, passend auf vorhandene Löcher. Punkte (B) kommen gegen Querbalkenunterseite, passend auf Schraubenlöcher. Montierstücke (e) am Rahmenbalkenaußenseite auf Punkte (A) von Anhängerkupplung setzen und Bolzen und Ritzel einbringen.  
Bei Punkt (B) Bolzen mit Ritzel verschrauben.
- 3) (\*) und Sicherheitskettenglied montieren und gut anspannen.
- 4) Reserverad wieder montieren.

## Zusammenstellung

1 Anhängerkupplung Referenz 0473	
1 Flanschkuigel 50T	(*)
2 Bolzen M16x50	(*)
2 Sicherheitsritzel M16	(*)
2 Muttern M16	(*)
1 Sicherheitskettenglied 50T	(*)
8 Bolzen M12x90	(A)
8 Sicherheitsritzel M12	(A)
8 Muttern M12	(A)
4 Bolzen M10x30	(B)
4 Sicherheitsritzel M10	(B)
4 Ritzel 30x10,5x2,5	(B)
2 Montierstücke (e)	(A)

*Alle Bolzen und Muttern : Qualität 8.8*

### Hinweise

Die Maximale Anhängelast ihres Fahrzeuges können Sie im Fahrzeugschein oder im Benutzerhandbuch nachlesen.  
Im Bereich der Anlageflächen muß Unterbodenschutz und Antidröhmaterial entfernt werden.  
Vor dem Bohren prüfen, daß keine, dort eventuell Leitungen beschädigt werden können.

Trekhaken

Attelages



Anhängevorrichtungen Tow bars

Bouten - Boulons - Bolts - Bolzen  
Kwaliteit 8.8

DIN 912 - DIN 931 - DIN 933 - DIN 7991

M6  $\equiv$  10,8Nm of 1,1kgm  
M12  $\equiv$  88,3Nm of 9,0kgm

M8  $\equiv$  25,5Nm of 2,60kgm  
M14  $\equiv$  137Nm of 14,0kgm

M10  $\equiv$  52,0Nm of 5,30kgm  
M16  $\equiv$  211,0Nm of 21,5kgm

Bouten - Boulons - Bolts - Bolzen  
Kwaliteit 10.9

DIN 912 - DIN 931 - DIN 933 - DIN 7991

M6  $\equiv$  13,7Nm of 1,4kgm  
M12  $\equiv$  122,6Nm of 12,5kgm

M8  $\equiv$  35,3Nm of 3,6kgm  
M14  $\equiv$  194Nm of 19,8kgm

M10  $\equiv$  70,6Nm of 7,20kgm  
M16  $\equiv$  299,2Nm of 30,5kgm

*Ontwerp*

**GDW**

*Designed by*

**GDW**

*Signé*

**GDW**

*Entwurf*

**GDW**