




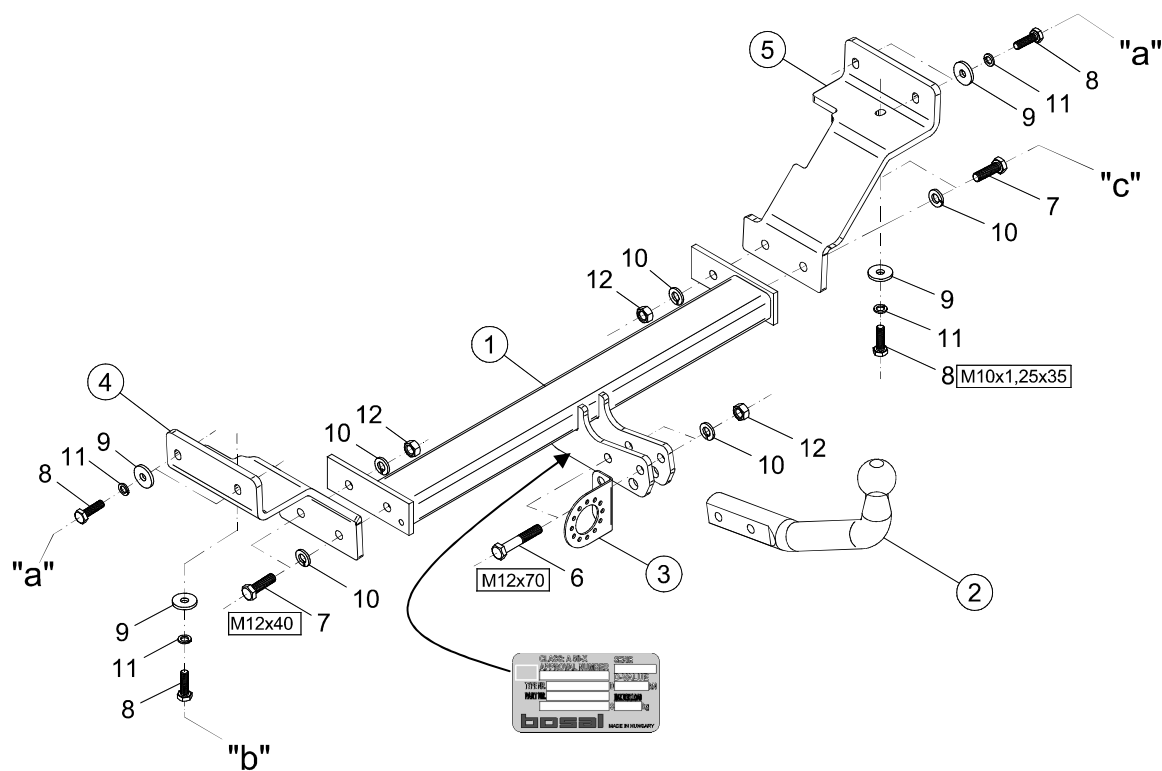
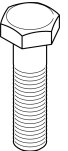





Montagehandleiding Fitting instruction Montageanleitung Description de montage Instrucciones de montaje Montagevejledning Monteringsvejledning Monteringshandledning Asennusohje Istruzioni di montaggio Návod k montáži Szerelési utasítás Порядок установки	KIA Cee'd Sporty Wagon  2007 ® TYPE: 044311	 EC 94/20 e7 00-0124	 2070 kg	 1600 kg	 75 kg	D Waarde Value Wert Valer Érték 8,85 kN	<table border="1"> <tr> <td>NL</td><td>D</td><td>GB</td><td>N</td><td>SF</td><td>I</td><td>F</td> </tr> <tr> <td>E</td><td>DK</td><td>S</td><td>CZ</td><td>H</td><td>RU</td><td>PL</td> </tr> </table>	NL	D	GB	N	SF	I	F	E	DK	S	CZ	H	RU	PL
	NL	D	GB	N	SF	I	F														
E	DK	S	CZ	H	RU	PL															
						© BOSAL	BAF31 issue: 16.11.2007														



- Raadpleeg uw dealer voor de max. massa die uw wagen mag trekken.
- Die maximale Anhängelast ihres Fahrzeuges können Sie im Fahrzeugschein oder im Benutzerhandbuch nachlesen.
- For the max. trailer weight of your car please refer to the owner's manual or your car homologation documents.
- Pour connaître le poids maxi remarquable pour votre voiture consulter la notice d'utilisation de votre voiture ou la carte grise.
- Consulte a su distribuidor sobre el peso máximo que puede remolcar su vehículo.
- Deres forhandler vil kunne oplyse Dem om den højst tilladte vægt efter Deres køretøj.
- Ta kontakt med forhandleren angående den maksimale vekt som bilen kan trekke.
- Se handboken eller registreringsbevis för max släpavgagnsvikt för din bil.
- Tarkista suurin sallittu vetopaino ajoneuvon ohjekirjasta tai rekisteriotteesta.
- Per conoscere il peso massimo rimorchiabile dalla propria autovettura, fare riferimento al manuale d'istruzione od ai documenti di omologazione della vettura stessa.
- Maximální přípustná hmotnost přívěsu pro Vaše vozidlo je uvedena v technickém průkazu nebo v uživatelské příručce.
- A maximális vontatható tömegegről győződjön meg a gépkocsi kezelési könyvből, vagy a gépkocsi típusbizonyítványából.
- Максимальную массу прицепа просим проверять в заводской книжке или по в типовом сертификате автомобиля.

Meegeleverde onderdelen Mitgelieferte Befestigungsteile Provided parts Materiel de fixation joint Список комплектующих	Piezas incluidas Medfølgende komponenter Vedlagt festemateriell Medföljande komponenter	Mukana tulevat osat Componenti forniti a corredo Dodané upevňovací díly Tartozékjegyzék
--	--	--

	6. 2x M12x70		10. 6x M12
	7. 4x M12x40		11. 6x M10
	8. 6x M10x1,25x35		
	9. 6x M10 (10,5x32x4)		12. 4x M12

(CZ) 044311 Návod k montáži:

1. Podle přiloženého seznamu zkontrolovat jednotlivé součásti tažného zařízení. Pokud je to nezbytné, odstranit ze styčných bodů v zavazadlovém prostoru ochranný prostředek
2. Odmontujte krycí desku z umělé hmoty ze spodní strany.
3. Z podvozkového trámu (na pravé i na levé straně) odmontujte po jednom pryžovém krytu vedle nasvářené matice.
4. Volně přichyťte boční plechy (4,5) k výběžkům podvozkového trámu v bodech s označením „a” a „b” pomocí přiložených dodaných upevňovacích dílů na základě výkresu.
5. Volně přichyťte korpus tažného háku (1) k bočním plechům v bodech s označením „c” pomocí přiložených dodaných upevňovacích dílů na základě výkresu.
6. Krycí plech z umělé hmoty vyřízněte na základě šablony, a potom je namontujte napět.
7. Odmontujte tažnou kouli (2) plech pro zachycení zástrček (3) z korpusu tažného háku.
8. Nastavte tažný hák do prostřední polohy, a potom pevně utáhněte všechny šrouby uvedenými kroutícími momenty:
M12 (8.8) 79 Nm
M10x1,25 49 Nm
9. Namontujte zpátky všechny odstraněné součástky na vozidlo.
10. Po ujetí zhruba 1000 km dotáhnout všechny šrouby a matice na výše uvedené hodnoty točivého momentu.
11. Firma Bosal nenes zodpovědnost za jakoukoliv závadu na výrobku způsobenou nesprávným zacházením na straně uživatele nebo osoby za kterou je zodpovědný.
12. Montáž tažného zařízení smí být vykonaná jen v odborné dílně.

Formule ke zjištění D-hodnoty : $\frac{\text{zatížení přívěsem [kg]} \times \text{celková váha vozidla [kg]}}{\text{zatížení přívěsem [kg]} + \text{celková váha vozidla [kg]}} \times \frac{9,81}{1000} = D \text{ [kN]}$

(D) 044311 Anbauanweisung:

1. Die Anhängervorrichtung auspacken und die Befestigungsteile auf Vollständigkeit überprüfen. Im Bereich der Befestigungspunkte den Unterbodenschutz entfernen.
2. Die untere Kunststoffabdeckplatte abmontieren.
3. Von der Unterseite des Fahrgestellrahmens (auf der linken und rechten Seite) jeweils einen Gummistopfen von der eingeschweißten Mutter entfernen.
4. Die Seitenplatten (4,5) lose an den Punkten „a” und „b” der Fahrgestellaufsätze befestigen, mit den mitgelieferten Befestigungsteilen, der Zeichnung entsprechend.
5. Den Schlepphakenkörper (1) lose an den Punkten „c” der Seitenplatten befestigen, mit den mitgelieferten Befestigungsteilen, der Zeichnung entsprechend.
6. Die Kunststoffabdeckplatte entsprechend der beiliegenden Schnittschablone ausschneiden, dann zurückmontieren.
7. Die Schleppkugel (2) und die Steckplatte (3) an den Schlepphakenkörper montieren.
8. Den Schlepphaken in der Mitte ausrichten, dann alle Schrauben festziehen:
M12 (8.8) 79 Nm
M10x1,25 49 Nm
9. Alle zuvor entfernten Teile an das Auto zurückmontieren.
10. Nach ca. 1000 km die Bolzenverbindungen, wie angegeben, nachziehen.
11. Für einen Mangel am Produkt, der durch den Fahrzeughalter oder eine andere Person aufgrund unsachgemäßer Benutzung verursacht wurde, übernimmt Bosal keine Haftung. (art. 185 lid 2 N.B.W.)
12. Die Montierung des Schlepphakens darf ausschließlich durch eine Fachwerkstatt durchgeführt werden.

Formel für D-Wert-Ermittlung : $\frac{\text{Anhängelast [kg]} \times \text{Kfz. Gesamtgewicht [kg]}}{\text{Anhängelast [kg]} + \text{Kfz. Gesamtgewicht [kg]}} \times \frac{9,81}{1000} = D \text{ [kN]}$

(DK) 044311 Montagevejledning:

1. Fjern de dele og monteringsmaterialer, der sidder på trækkrogen. Eventuelt kit på fastgørelsespunkterne fjernes.
2. Afmonter det nederste beskyttelsesdæksel af kunststof.
3. En gummiprop hver skal fjernes fra chassisvangens underside (på højre og venstre side) ved siden af den svejsede møtrik.
4. Fastgør sidepladerne (4,5) løst til chassisvanger i punkterne "a" og "b" vha. medfølgende befæstelselementer iflg. tegning.
5. Fastgør trækkrogen (1) løst til sidepladerne i punkterne "c" vha. medfølgende befæstelselementer iflg. tegning.
6. Skær beskyttelseskækslet af kunststof ud ifølge den medfølgende skabelon og sæt det på plads igen.
7. Monter trækkuglen (2) og stikdåsepladen (3) på trækkrogen.
8. Juster trækkrogen i midten og efterspænd alle bolte:
M12 (8.8) 79 Nm
M10x1,25 49 Nm
9. Sæt alle dele på plads igen.
10. Det er nødvendigt at efterspænde møtrikkerne efter ca. 1000 km.
11. Bosal kan ikke gøres ansvarlig for mangler ved produktet, der er opstået som følge af skyld eller ukyndig anvendelse af brugeren eller en person, som han er ansvarlig for (§ 185, stk. 2 N.B.W. (hollandsk privatret)).

Formel til registrering af D-værdien : $\frac{\text{Anhængerlast [kg]} \times \text{køretøjets totalvægt [kg]}}{\text{Anhængerlast [kg]} + \text{køretøjets totalvægt [kg]}} \times \frac{9,81}{1000} = D \text{ [kN]}$

(E) 044311 Instrucciones de montaje:

1. Sacar las piezas y el material de sujeción incluidos en el gancho de remolque. Si procede, retirar el pegamento existente en los puntos de sujeción.
2. Desmonte la lámina de recubrimiento sintético inferior.
3. De la parte inferior de la barra del chasis (en el lado derecho e izquierdo) hay que quitar 1-1 tapón de goma del lado de la contratuerca soldada.
4. Fije con laxitud las láminas laterales (4,5) a las prolongaciones del chasis en los puntos "a" y "b", con los elementos de enlace adjunto, según muestra la figura.
5. Fije con laxitud al cuerpo del gancho de remolque (1) a las láminas laterales en los puntos "c", con los elementos de enlace adjunto, según muestra la figura.
6. Recorte la lámina de recubrimiento sintético en base del patrón de recorte adjunto, después vuélvelo a montar.
7. Monte la bola de remolque (2) y la lámina de soporte del enchufe (3) al cuerpo del gancho de remolque.
8. Ajuste a la posición central al gancho de remolque, después debe fijar bien todos los tornillos:
M12 (8.8) 79 Nm
M10x1,25 49 Nm
9. Restituya en el vehículo todos los accesorios que quitó.
10. Cada 1000 km de uso es necesario comprobar las conexiones del perno (según los pares de apriete dados).
11. Bosal no asume responsabilidad de ningún tipo por defectos en el producto causados por o debidos a un uso imprudente, tanto por parte del usuario como de cualquier persona bajo su responsabilidad (art. 185, párrafo 2 N.B.W. (Código Civil Holandés)).
12. El montaje del gancho remolque puede ser efectuado solo por oficina profesional.

Fórmula para la determinación del valor D : $\frac{\text{Carga de remolque [kg]} \times \text{Peso total del vehículo [kg]}}{\text{Carga de remolque [kg]} + \text{Peso total del vehículo [kg]}} \times \frac{9,81}{1000} = D \text{ [kN]}$

(F) 044311 Description du montage:

1. Séparer les différents éléments d'attelage. Enlever le mastic de protection autour des points de fixation.
2. Démonter l'inférieure plaque de couverture en plastic.
3. Il faut enlever 1 bouchon en caoutchouc de chaque côté (côté droit et côté gauche) de la poutre du châssis auprès de l'écrou soudé.
4. Fixer les plaques latérales (4,5) lâchement aux points „a” et „b”
5. du prolongement du châssis par les éléments de fixation fournis selon le dessin.
6. Fixer le corps de l'attelage (1) lâchement aux plaques latérales aux points „c” par les éléments de fixation fournis selon le dessin.
7. Découper la plaque de couverture en plastic à l'aide de gabarit puis la remonter.
8. Monter la boule de l'attelage (2) et la plaque supportant la prise (3) sur le corps de l'attelage.
9. Régler l'attelage en position centrale puis serrer toutes les vis fixes:
M12 (8.8) 79 Nm
M10x1,25 49 Nm
10. Remonter sur la voiture toutes les pièces enlevées auparavant.
11. Il est conseillé de vérifier le serrage de toute la boulonnerie après 1000 Km de traction.
12. Bosal décline toute responsabilité concernant des défauts éventuels de cet attelage qui seraient causés par une mauvaise utilisation. Seul l'utilisateur est responsable.
13. Le crochet de remorquage ne peut être monté que par un garage spécialisé.
- 14.

$$\text{Formule pour la détermination de la valeur D : } \frac{\text{charge remorquée [kg]} \times \text{PTR [kg]}}{\text{charge remorquée [kg]} + \text{PTR [kg]}} \times \frac{9,81}{1000} = D \text{ [kN]}$$

(SF) 044311 Asennusohjeet:

1. Pura vetokoukku pakka us ja tarkista listasta, että kaikki asennuksessa tarvittavat osat löytyvät. Jos tarpeellista poista alustansuojaus kiinnityskohdista.
2. Pura alhainen muovipeitelevy.
3. Alustatangon alaosa (oikealta ja vasemmalta) on poistettava 1-1 kumitulppa hitsatun mutterin vierestä.
4. Kiinnitä sivulevyt (4,5) löysästi alustapidikkeisiin pisteistä „a” ja „b”
5. oheisilla sitomaelementeillä kuvan mukaisesti.
6. Kiinnitä vetokoukku (1) löysästi sivulevyihin pisteistä „c” oheisilla sitomaelementeillä kuvan mukaisesti.
7. Leikkaa muovipeitelevy oheisen leikkauskaavan mukaisesti, sen jälkeen asenna se takaisin.
8. Asenna vetkuula (2) ja pistokkeenpitolevy (3) vetokoukkuun.
9. Aseta vetokoukku keskiasentoon ja kiristä kaikki ruuvit:
M12 (8.8) 79 Nm
M10x1,25 49 Nm
10. Asenna kaikki poistetut osat takaisin autoon.
11. Tuhannen kilometrin jälkeen kiristys tarkistettava.
12. Bosalia ei voida pitää vastuullisena aine- tai henkilövahingoista, jotka johtuvat väärästä asennuksesta tai väärästä käytöstä (artikla 185 kohta 2 NBW).
13. Vetokoukun saa asentaa vain ammattihoitopaja.

$$\text{Kaava D-arvon laskentaa varten : } \frac{\text{Ventokuorma [kg]} \times \text{ajoneuvon kok.paino [kg]}}{\text{Ventokuorma [kg]} + \text{ajoneuvon kok.paino [kg]}} \times \frac{9,81}{1000} = D \text{ [kN]}$$

(GB) 044311 Fitting instructions:

1. Unpack the towing bracket and check its contents against the parts list. If necessary, remove the underseal from around the fitting points of the luggage compartment / frame members.
2. Dismount the lower synthetic cover plate.
3. 1 rubber plug has to be removed from beside the welded nut from the lower part of the frame member in the right and left sides, respectively.
4. Loosely fix the sideplates (4,5) to the frame extensions at points „a” and „b” with the attached bonding units in accordance with the drawing.
5. Loosely fix the crossbar (1) to the sideplates at points „c” with the attached bonding units in accordance with the drawing.
6. Cut out the synthetic cover plate in accordance with the attached template, and then remount it.
7. Mount the towing ball (2) and the socket plate (3) onto the crossbar.
8. Adjust the towing hook into mid-position, and then tighten all the screws:
M12 (8.8) 79 Nm
M10x1,25 49 Nm
9. Remount all the removed parts onto the car.
10. After about 1000 km use, re-tighten the bolts and nuts to the specified torque.
11. Bosal cannot be held responsible for any defects in the product caused by fault or by any injudicious use whatever of the user or a person he is liable for. (sect. 185. art. 2 N.B.W.)
12. Only specialised services are authorised to install drawhooks.

$$\text{Formula for D-value : } \frac{\text{trailer load [kg]} \times \text{vehicle total weight [kg]}}{\text{trailer load [kg]} + \text{vehicle total weight [kg]}} \times \frac{9,81}{1000} = D \text{ [kN]}$$

(H) 044311 Szerelési utasítás:

1. Csomagolja ki a vonóhorgot és a tartozékokat, majd vizsgálja át minden darabját. Ha szükséges, a rögzítő pontok területén a védőragasztót távolítsa el.
2. Az alsó műanyag takarólemezt szerelje le.
3. Az alvázgerenda aljából (jobb-bal oldalon) el kell távolítani 1-1 gumidugót a behegesztett anya mellől.
4. Lazán rögzítse az oldallemezeket (4,5) az alváznyúlványokhoz az „a” és „b” pontokon, a mellékelt kötőelemekkel a rajz alapján.
5. Lazán rögzítse a vonóhorgtestet (1) az oldallemezekhez a „c” pontokon, a mellékelt kötőelemekkel a rajz alapján.
6. A műanyag takarólemezt vágja ki a mellékelt kivágósablon alapján, majd szerelje vissza.
7. Szerelje a vonógömböt (2) és a dugaljtartó lemezt (3) a vonóhorgtestre.
8. Igazítsa középhezletbe a vonóhorgot, majd húzza fixre az összes csavart:
M12 (8.8) 79 Nm
M10x1,25 49 Nm
9. Szereljen vissza minden eltávolított alkatrészt az autóra.
10. Körülbelül 1000 vontatott kilométer után a vonóhorg rögzítő csavarjainak feszességét ellenőrizni kell, és szükség esetén utánhúzni a megfelelő nyomatékkal.
11. A Bosal garanciát vállal, kivéve a nem rendeltetés szerinti használatból adódó hibákért. (art. 185 lid 2 N.B.W)
12. A vonóhorg felszerelését kizárólag szakműhely végezheti.

$$\text{D-érték számítás : } \frac{\text{utánfutó össztömege [kg]} \times \text{gépkocsi össztömege [kg]}}{\text{utánfutó össztömege [kg]} + \text{gépkocsi össztömege [kg]}} \times \frac{9,81}{1000} = D \text{ [kN]}$$

(I) 044311 Istruzioni di montaggio:

1. Aprire l'imballaggio della struttura di traino e controllare il contenuto a fronte dell'elenco componenti. Se necessario, rimuovere il mastice di protezione intorno ai punti di fissaggio.
2. Smontare la piastra inferiore di copertura di plastica.
3. Rimuovere dal fondo dell'asse del telaio (sul lato destro-sinistro) i 2 tappi di gomma dal dado saldato.
4. Fissare senza stringere le piastre laterali (4,5) alle appendici del telaio nei punti „a” e „b”, con gli elementi di collegamento inclusi in base al disegno.
5. Fissare senza stringere il blocco del gancio di traino (1) alle piastre laterali nei punti „c”, con gli elementi di collegamento inclusi in base al disegno.
6. Tagliare la piastra di copertura di plastica in base alla sagoma di ritaglio allegata e poi rimontarla.
7. Montare la sfera di traino (2) e la piastra della presa (3) sul blocco del gancio di traino.
8. Regolare il gancio di traino in posizione centrale, poi stringere tutti i bulloni:
M12 (8.8) 79 Nm
M10x1,25 49 Nm
9. Rimontare tutti i pezzi rimossi sull'automobile.
10. Verificare il serraggio di tutti i bulloni dopo i primi 1000 Km. di traino.
11. La Bosal declina ogni responsabilità per errato o imperfetto montaggio del dispositivo di traino, come pure per uso errato o improprio dello stesso.
12. L'installazione del gancio di traino deve essere effettuata esclusivamente da tecnici specializzati.

Formula per il rilevamento del valore D : $\frac{\text{peso massimo [kg]} \times \text{peso totale vettura [kg]}}{\text{peso massimo [kg]} + \text{peso totale vettura [kg]}} \times \frac{9,81}{1000} = D \text{ [kN]}$

(N) 044311 Monteringsveiledning:

1. Fjern vedlagte deler og festemateriell fra tilhengerfestet. Fjern eventuelt kitt som måtte befinne seg på festepunktene.
2. Demonter den nederste dekkeplaten.
3. Fjern gummiproppen fra undersiden av chassisvangen (både fra den venstre og den høyre siden) ved siden av den sveisete mutteren.
4. Fest sideplatene (4,5) løst til chassisvangene ved punktene „a” og „b” ved hjelp av de vedlagte festelementene og i henhold til bildet.
5. Fest tilhengerfestet (1) løst til sideplatene ved punktene „c” ved hjelp av de vedlagte festelementene og i henhold til bildet.
6. Lag en utsparing i plastplaten ved hjelp av den vedlagte sjablongen, og sett den tilbake på plass igjen.
7. Monter kuledelen (2) og kontaktholderen (3) på tilhengerfestet.
8. Sett tilhengerfestet i riktig stilling i midten, og trekk alle boltene godt til:
M12 (8.8) 79 Nm
M10x1,25 49 Nm
9. Sett alle demonterte delene på plass igjen.
10. Det er nødvendig å etterstramme boltforbindelsene etter ca. 1000 km (i henhold til de oppgitte tilstrammingsmomentene).
11. Bosal kan ikke stilles ansvarlig for noen mangel ved produktet som kan forårsakes av skjødesløs eller ukyndig bruk. Ansvar er brukerens eget (paragraf 185. ledd 2 i den nederlandske sivilrettslige lovboken).
12. Monteringen av tilhengerfestet skal alltid utføres på fagverksted.

Formel for D-verdi-beregningen : $\frac{\text{Tilhengerlast [kg]} \times \text{bil-totalvekt [kg]}}{\text{Tilhengerlast [kg]} + \text{bil-totalvekt [kg]}} \times \frac{9,81}{1000} = D \text{ [kN]}$

(NL) 044311 Montagehandleiding:

1. Meegeleverde onderdelen en bevestigingsmaterialen van de trekhaak verwijderen. Eventueel aanwezige kit ter plaatse van de bevestigingspunten verwijderen.
2. Demonteer de onderste kunststof dekplaat.
3. Aan de onderkant van de chassisbalk (aan de rechter en linker kant) moeten beide rubberen dopjes worden verwijderd bij de ingelaste moer.
4. Bevestig de zijplaten (4,5) handvast aan de chassisverlengingen op de punten „a” en „b”, met de meegeleverde bevestigingsmaterialen en aan de hand van de tekening.
5. Bevestig de trekhaak (1) aan de zijplaten op de punten „c”, met de meegeleverde bevestigingsmaterialen en aan de hand van de tekening.
6. Verwijder de kunststof dekplaat aan de hand van het bijgeleverde snijsjabloon en monteer deze opnieuw.
7. Monteer het trekoog (2) en de stekkerplaat (3) aan de trekhaak.
8. Zet de trekhaak in het midden en trek alle bouten aan:
M12 (8.8) 79 Nm
M10x1,25 49 Nm
9. Monteer alle verwijderde onderdelen opnieuw aan de auto.
10. Het is noodzakelijk om na ca. 1000 km gebruik de boutverbindingen na te trekken (volgens gegeven aanhaalmomenten).
11. Bosal kan niet aansprakelijk worden gesteld voor enig gebrek in het produkt zoals veroorzaakt door de schuld of door welk onoordeelkundig gebruik ook van de gebruiker of een persoon voor wie hij aansprakelijk is (art. 185. lid 2 N.B.W.).
12. De montage van de trekhaak mag uitsluitend door een erkende garage uitgevoerd worden.

Formule t.b.v. bepaling van de D-waarde: $\frac{\text{getrokken gewicht [kg]} \times \text{totaal gewicht voertuig [kg]}}{\text{getrokken gewicht [kg]} + \text{totaal gewicht voertuig [kg]}} \times \frac{9,81}{1000} = D \text{ [kN]}$

(PL) 044311 Instrukcja montażu:

1. Należy rozpakować hak holowniczy i akcesoria i dokładnie sprawdzić każdą część. W okolicy punktów umocowania należy usunąć taśmę ochronną.
2. Należy zdemontować plastikową płytę ochronną podłoża.
3. Ze spodu belki podwozia (z prawej i lewej strony) należy usunąć gumowe zatyczki w okolicy przyspawanej nakrętki.
4. Płyty boczne (4,5) należy luźno zamontować do występów podwozia w punktach „a” i „b” na podstawie rysunku, za pomocą dołączonych do zestawu elementów mocujących.
5. Blok haka holowniczego (1) należy luźno zamocować do płyt bocznych w punktach „c” na podstawie rysunku, za pomocą dołączonych do zestawu elementów mocujących.
6. Na płycie ochronnej podłoża należy wykonać wycięcie na podstawie załączonego szablonu, a następnie należy zamontować ją z powrotem.
7. Zaczep kulisty (2) i płytę z gniazdem wtykowym (3) należy zamontować na bloku haka holowniczego.
8. Hak holowniczy należy ustawić w pozycji środkowej i dokręcić wszystkie śruby:
M12 (8.8) 79 Nm
M10x1,25 49 Nm
9. Wszystkie usunięte części należy zamontować z powrotem.
10. Po zamontowaniu haka holowniczego i przebiegu około 1000 km należy sprawdzić wszystkie śruby mocujące i w razie potrzeby dokręcić odpowiednim momentem.
11. Bosal zapewnia gwarancję, za wyjątkiem uszkodzeń powstałych w wyniku nieprawidłowego użytkowania. (art.185 lid N.B.W.)
12. Montaż haka holowniczego może wykonać wyłącznie serwis autoryzowany.

Obliczanie wartości D: $\frac{\text{całkowita masa przyczepy [kg]} \times \text{całkowita masa pojazdu [kg]}}{\text{całkowita masa przyczepy [kg]} + \text{całkowita masa pojazdu [kg]}} \times \frac{9,81}{1000} = D \text{ [kN]}$

(RU) 044311 Указания по монтажу:

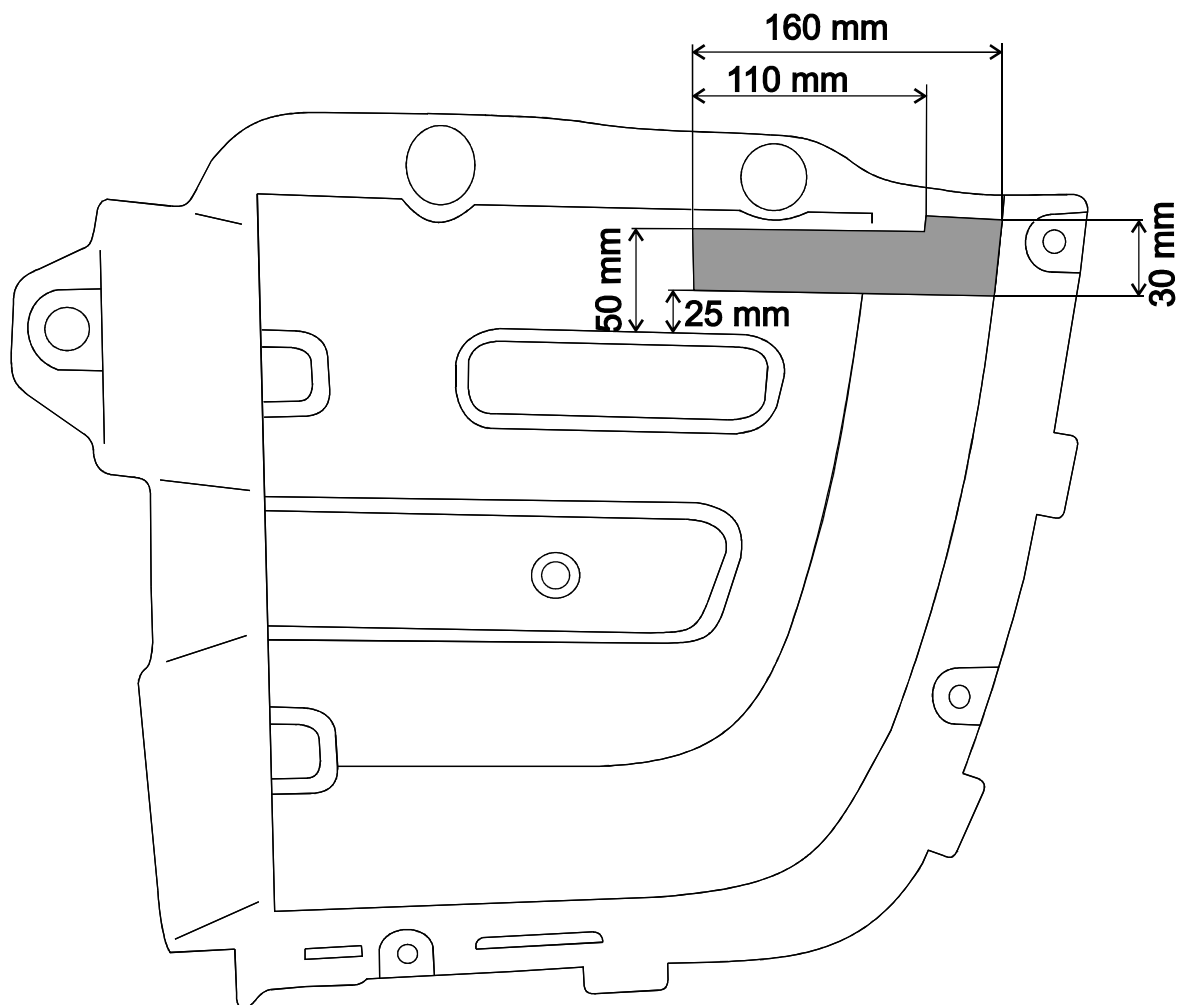
1. Распакуйте фаркоп и его принадлежности, а затем проверьте каждую деталь. Если нужно, то в точках фиксации удалите защитную наклейку;
2. Демонтируйте нижнюю пластмассовую покрывающую пластину.
3. Со дна балки шасси (на правой и на левой стороне) удалите 1-1 резиновые пробки, впаянные возле гайки.
4. Слегка прикрепите боковые листы **(4, 5)** к выступам шасси в точках «**a**» и «**b**» с помощью приложенных крепежных элементов, на основе рисунка.
5. Слегка прикрепите тело фаркопа **(1)** к боковым листам в точках «**c**» с помощью приложенных крепежных элементов, на основе рисунка.
6. Вырежьте пластмассовую покрывающую пластину в соответствии с приложенным шаблоном для вырезания, после чего установите ее обратно.
7. Прикрепите тяговой шарик **(2)** и пластину, держащую штепсель **(3)** на тело фаркопа.
8. Установите фаркоп по центру, после чего затяните все винты до упора.
M12 (8.8) 79 Nm
M10x1,25 49 Nm
9. Установите обратно все снятые компоненты на машину.
10. После пробега около 1000 км с использованием фаркопа нужно проверить затяжку всех винтов крепления фаркопа и, при необходимости, затянуть их установленным моментом затяжки;
11. Bosal даёт гарантию на фаркоп, кроме случаев, когда фаркоп использовали не по назначению (art. 185 lld 2 N.B.W);
12. Монтаж тягового крюка (фаркопа) разрешается производить исключительно спецмастерами и сервисами;

$$\text{Вычисление величины D: } \frac{\text{Общая масса прицепа [кг]} \times \text{Общая масса автомобиля [кг]} \times 9,81}{\text{Общая масса прицепа [кг]} + \text{Общая масса автомобиля [кг]} \times 1000} = D \text{ [kN]}$$

(S) 044311 Monteringsinstruktion:

1. Packa upp monteringssetsen och kontrollera innehållet mot detaljbeskrivning. Om det behövs tag bort underredsmassa runt monteringspunkterna i bagageutrymmet och under bilen.
2. Montera av den undre syntetiska täckskivan.
3. Ta bort 1-1 gummipluggen, från den undre delen av underrede-bjälken (på vänstra sidan och på högra sidan), som finns bredvid den svetsade skruvmuttern.
4. Sätta fast – endast lösligt – sidoskivorna **(4,5)**, på utsprångarna av underredet, vid punkterna „**a**” och „**b**”, med hjälp av dom bifogade bindelementerna, enligt teckningen.
5. Sätta fast – endast lösligt – kroppen av dragkroken **(1)**, på sidoskivorna, vid punkterna „**c**”, med hjälp av dom bifogade bindeelementerna, enligt teckningen.
6. Klippa ut den syntetiska täckskivan, enligt den bifogade klipp-schablonen, sedan montera den tillbaka.
7. Montera dragkulan **(2)**, samt skivan, som behåller avläggaren **(3)**, på kroppen av dragkroken.
8. Placera dragkroken i mellersta position, sedan skruva fast samtliga skruvarna:
M12 (8.8) 79 Nm
M10x1,25 49 Nm
9. Montera tillbaka på fordonet samtliga beståndsdelar, som hade tagits bort.
10. Det är nödvändigt att dra åt bultarna igen efter ungefär 1000 km körning (enligt angivna momentangivelser).
11. Bosal kan inte ställas till ansvar för fel på produkten som orsakats av användaren eller genom omdömeslöst bruk av produkten av användaren eller en person som han bär ansvar för (art. 185, paragraf 2 i den nederländska civilrättsbalken).
12. Monteringen av dragkroken får utföras endast av fackverkstad.

$$\text{Formel för fastställning av D-värdet: } \frac{\text{släpvagnslast [kg]} \times \text{bilens totalvikt [kg]}}{\text{släpvagnslast [kg]} + \text{bilens totalvikt [kg]}} \times \frac{9,81}{1000} = D \text{ [kN]}$$



1

044-311

bosal

(BAF31, 25.10.2007)