





Mercedes E - 210

06/1995 - 2000



GDW Ref. 0441

EEC APPROVAL N°: e4*94/20*0427*00

D/	:	10,60	KN
S/	:	75	kg
Max. 	:	2100	kg
	:	0000	kg

GDW nv - Hoogmolenwegel 23 - B-8790 Waregem
TEL. 32(0)56 60 42 12(5) - FAX. 32(0)56 60 01 93

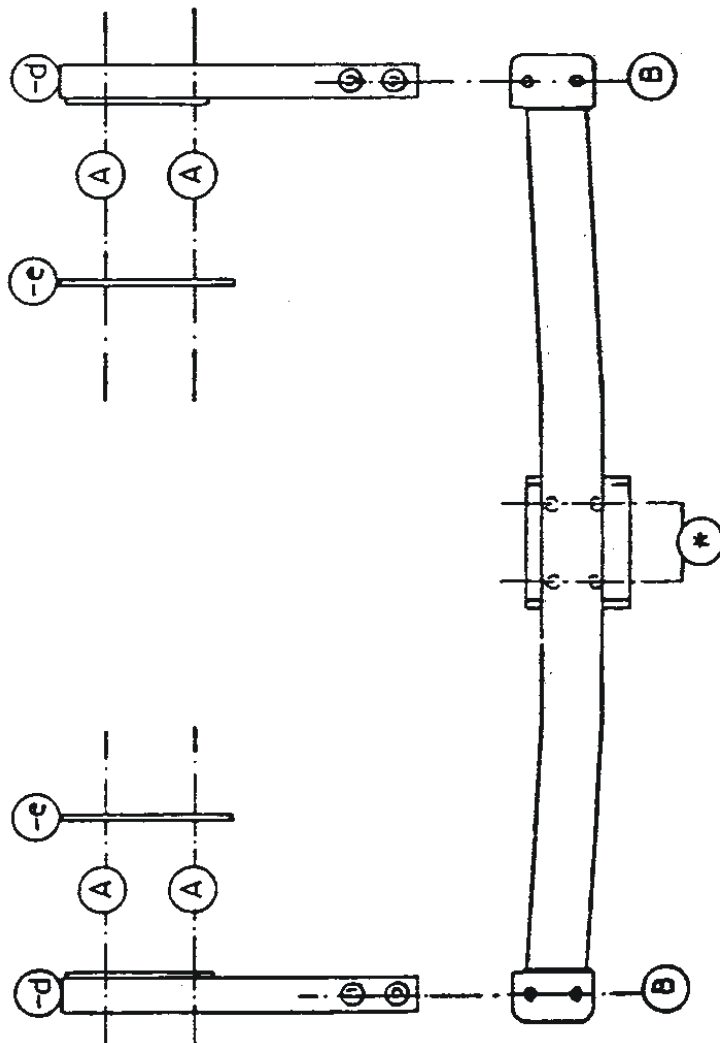
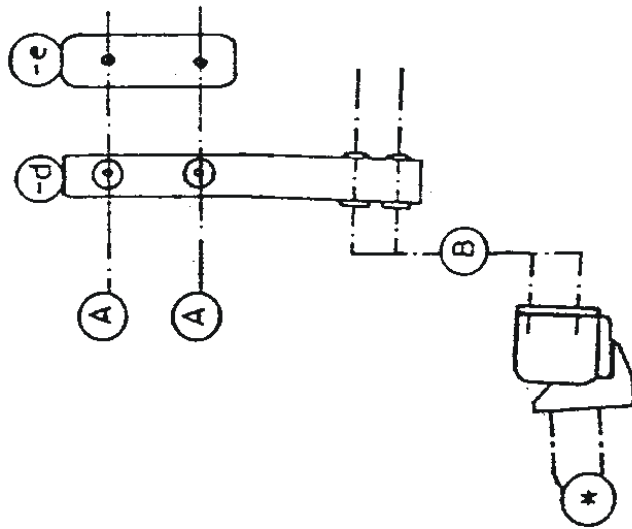
Email: gdw@gdwtowbars.com - Website: www.gdwtowbars.com



Mercedes E - 210

06/1995 - 2000

Ref. 0441





Mercedes E – 210

06/1995 – 2000

Ref. 0441

Montagehandleiding

- 1) Bumper achteraan demonteren en reservewiel wegnemen. Uitlaat achteraan losmaken van ophangrubbers en warmteschild wegnemen.
- 2) Achteraan koetswerk 2 gaten uitboren of doorzagen $\varnothing 70\text{mm}$.
De boorcenters zijn voorzien in het koetswerk en passen op de chassisbalken. De grote gaten worden gebruikt om de monteerstukken (-d) in de chassisbalken te kunnen plaatsen.
- 3) De punten (B) onderaan chassisbalken boren met $\varnothing 14\text{mm}$. De boorcenters zijn eveneens voorzien, eerst beschermlaag afkrabben. De punten (A) passen op voorziene gaten in de zijkanten van de chassisbalken. Aan de linkerkant dient (A') geboord te worden $\varnothing 12\text{mm}$ op voorzien centerpunt.
- 4) De monteerstukken (-d) in chassis plaatsen overeenstemmend met geboorde en voorziene gaten. Monteerstukken (-e) aan buitenkant chassisbalken bevestigen, maar nog niet vastschroeven. Trekhaak plaatsen met (B) op de geboorde gaten en bouten schroeven in monteerstukken (-d).
Monteren van (*) en alles degelijk vastschroeven.
- 5) De grote gaten achteraan koetswerk afdichten met bijgeleverde rubber afsluitpluggen, afdichten met silicone (detail1) en alles uit punt 1 terugplaatsen.

Samenstelling

1 trekhaak referentie 0441	
1 kogelstang T43H000	(*)
4 bouten M12x40	(*)
1 veiligheidsschakel (800053)	(*)
4 bouten M12/1,5x35	(B)
4 bouten met moeren M10x40	(A)
2 monteerstukken (-d)	(B)
2 monteerstukken (-e)	(A)
2 afdichtrubbers $\varnothing 70\text{mm}$	
4 borgrondnels 10mm	(A-B)
8 borgrondnels 12mm	(*)

Alle bouten en moeren : kwaliteit 8.8

N.B.

Voor de maximum toegestane massa welke uw voertuig mag trekken dient U uw dealer te raadplegen.
Verwijder eventueel de bitumenlaag op de bevestigingsplaats van de trekhaak.
Opgepast bij het boren dat men geen remleiding, elektriciteitsdraden of brandstofleidingen beschadigt.



Mercedes E - 210

06/1995 – 2000

Réf. 0441

Notice de montage

- 1) Démonter le pare-chocs arrière et enlever la roue de rechange.
Détacher l'arrière de l'échappement et enlever la tôle de protection.
- 2) Forer au scier 2 trous $\varnothing 70\text{mm}$ à l'arrière de la carrosserie, pour faire passer par-après les pièces de montage (-d) dans les poutres de châssis. Les centres de forage sont prévus dans la carrosserie.
- 3) Forer (B) en $\varnothing 14\text{mm}$ en-dessous des poutres de châssis. Les centres de forage sont prévus (gratter la couche protectrice). Les points (A) viennent sur des trous prévus dans les côtés des poutres de châssis.
Au côté gauche forer (A') en $\varnothing 12\text{mm}$ sur un point marqué.
- 4) Mettre les pièces de montage (-d) dans le châssis sur les trous forés et prévus. Mettre les pièces de montage (-e) à l'extérieur des poutres de châssis et boulonner, mais pas serrer. Positionner l'attelage avec (B) sur les trous forés et boulonner dans les pièces de montage (-d).
Monter (*) et bien serrer le tout.
- 5) Mettre les bouchons en caoutchouc $\varnothing 70\text{mm}$ dans les trous à l'arrière de la carrosserie, couvrir avec silicone (detail1) et remettre tout (voir1).

Composition

1 attelage référence. 0441	
1 tige-boule T43H000	(*)
4 boulons M12x35	(*)
1 anneau de traction (800053)	(*)
4 boulons M12/1,5x35	(B)
4 boulons avec écrous M10x40	(A)
2 pièces de montage (-d)	(B)
2 pièces de montage (-e)	(A)
2 bouchons en caoutchouc $\varnothing 70\text{mm}$	
4 rondelles de sécurité 10mm	(A-B)
8 rondelles de sécurité 12mm	(*)

Tous les boulons et les écrous : qualité 8.8

Remarque

Pour le poids de traction maximum autorisé de votre voiture, consulter votre concessionnaire.
Enlever la couche de bitume ou d'anti-tremblement qui recouvre éventuellement les points de fixation.



Mercedes E – 210

06/1995 – 2000

Ref. 0441

Fitting instructions

- 1) Disassemble the rear bumper and remove the spare wheel. Loosen the back section of the exhaust from its rubber fittings and remove the heat shield.
- 2) At the back of the body work, drill or saw 2 holes with $\varnothing 70\text{mm}$.
The drill centers are provided in the body work and fit into the chassis beams. The large holes are used in order to be able to place the mounting pieces (-d) in the chassis beams.
- 3) At the underside of the chassis beams drill at the points (B) holes with $\varnothing 14\text{mm}$. The drill centres are provided here as well (first scrape away the protective coating). The points (A) match the provided holes in the sides of the chassis beams. On the left side, (A') needs to be drilled with $\varnothing 12\text{mm}$ on the marked centre point.
- 4) Place the pieces (-d) in the chassis matching the drilled and the provided holes. Place tow bar with (B) matching the drilled holes and screw the bolts in mounting pieces (-d).
Assemble (*) and tighten everything firmly.
- 5) Seal off the large holes at the rear of the body work with the supplied rubber plugs, seal using silicone (detail1) and put everything from point 1 back in place.

Composition

1 tow bar reference 0441	
1 ball T43H000	(*)
4 bolts M12x35	(*)
1 security shackle (800053)	(*)
4 bolts M12/1,5x35	(B)
4 bolts with nuts M10x40	(A)
2 mounting pieces (-d)	(B)
2 mounting pieces (-e)	(A)
2 rubbers $\varnothing 70\text{mm}$	
4 security washers 10mm	(A-B)
8 security washers 12mm	(*)

All bolts and nuts : quality 8.8

Note

Please consult your cardealer or owners manual for the maximal permissible towing mass.

Remove any bitumen coating on the fastening position for the tow bar.

When drilling, be carefull not to damage any brake lines, electrical wiring or fuel lines.



Mercedes E – 210

06/1995 – 2000

Ref. 0441

Anbauanleitung

- 1) Stoßstange abmontieren und Reserverad wegnehmen. Auspuff hinten lösen von Aufhängungsgummi und Wärmeschild wegnehmen.
- 2) Hinten in der Karosserie 2 Löcher ausbohren oder aussägen $\varnothing 70\text{mm}$. Bohrspitzen sind in der Karosserie vorhanden und passen auf Chassisbalken.
Die große Löcher werden verwendet um Montierstücke (-d) in Chassisbalken zu setzen.
- 3) In Längsträgerunterseite Punkte (B) bohren mit $\varnothing 14\text{mm}$. Auch diese Bohrspitzen sind sichtbar, aber zuerst die Schutzschicht wegkratzen. Punkte (A) passen auf vorhandene Löcher in Längsträgerseite. Links soll (A) gebohrt werden mit $\varnothing 12\text{mm}$ auf vorhandenen Stempelkörner.
- 4) Montierstücke (-d) ins Chassis setzen passend mit gebohrte und vorhandene Löcher. Montierstücke (-e) an Längsträgeraußenseite festmachen, aber noch nicht festschrauben. Anhängerkupplung setzen mit (B) auf gebohrte Löcher (*) montieren und alles fest anschrauben.
- 5) Große Löcher in der Karosserie abdichten mit beigelieferte Gummizapfen, abdichten mit Silikon (detail1) und alles wieder anbauen.

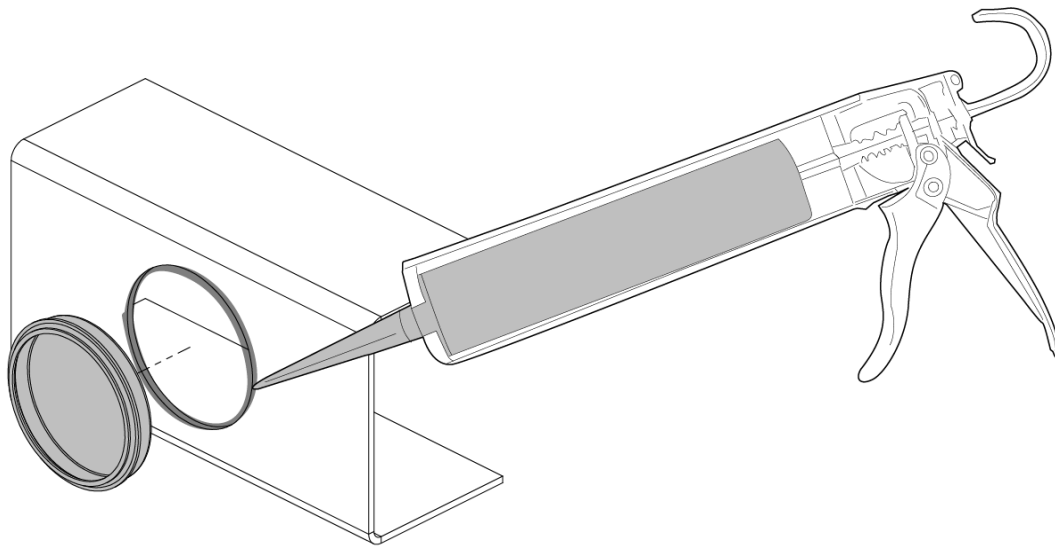
Zusammenstellung

1 Anhängerkupplung Nummer 0441	
1 Kugelstange T43H000	(*)
4 Bolzen M12x35	(*)
1 Sicherheitskettenglied (800053)	(*)
4 Sicherheitsritzel $\varnothing 12\text{mm}$	(*)
4 Bolzen M12/1,5x35	(B)
4 Bolzen mit Muttern M10x40	(A)
2 Montierstücke (-d)	(B)
2 Montierstücke (-e)	(A)
2 Abdichtungsgummi $\varnothing 70\text{mm}$	
4 Sicherheitsritzel $\varnothing 10\text{mm}$	(A-B)
4 Sicherheitsritzel $\varnothing 12\text{mm}$	(B)

Alle Bolzen und Muttern : Qualität 8.8

Hinweise

Die Maximale Anhängelast ihres Fahrzeuges können Sie im Fahrzeugschein oder im Benutzerhandbuch nachlesen.
Im Bereich der Anlageflächen muß Unterbodenschutz und Antiröhmaterial entfernt werden.
Vor dem Bohren prüfen, daß keine, dort eventuell Leitungen beschädigt werden können.

Detail 1

Bouten - Boulons - Bolts - Bolzen
 Kwaliteit – Qualité – Quality – Qualität 8.8

DIN 931/DIN933/DIN7991

M6 ----- 10,8Nm of 1,1kgm
 M12 ----- 88,3Nm of 9,0kgm
 M22-----365Nm ok 27kgm

M8 ----- 25,5Nm of 2,60kgm
 M14 ----- 137Nm of 14,0kgm

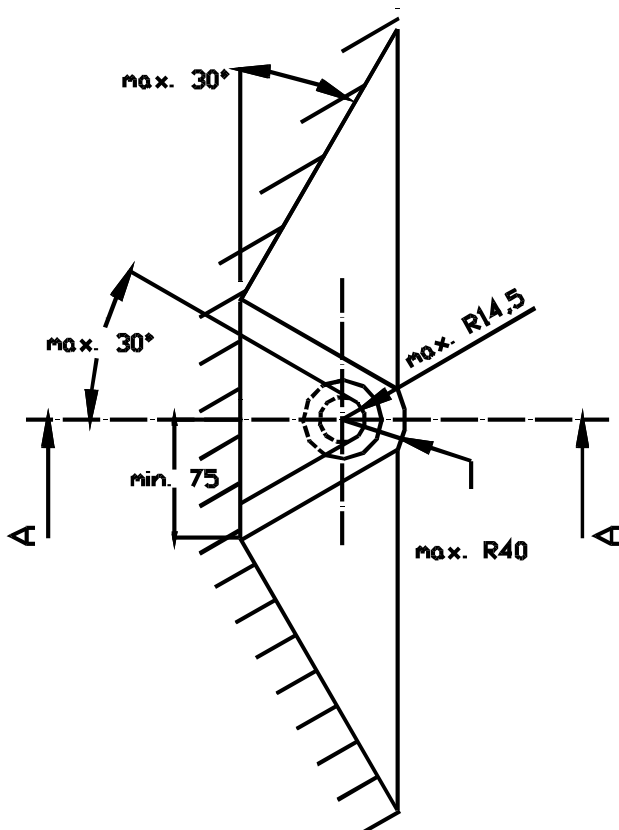
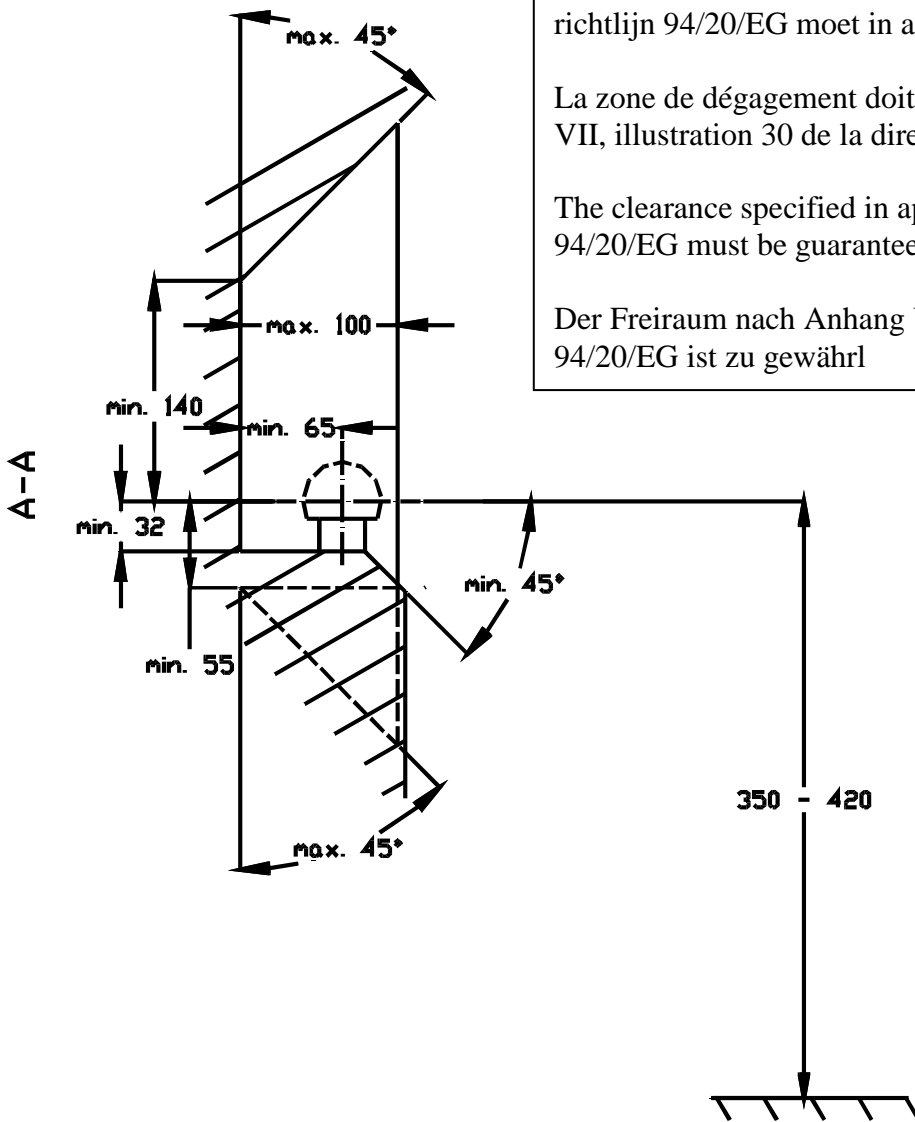
M10 ----- 52,0Nm of 5,30kgm
 M16 ----- 211,0Nm of 21,5kgm

De tussenruimte conform supplement VII, afbeelding 30 van de richtlijn 94/20/EG moet in acht worden genomen.

La zone de dégagement doit être garantie conformément à l'annexe VII, illustration 30 de la directive 94/20/CE.

The clearance specified in appendix VII, diagram 30 of guideline 94/20/EG must be guaranteed.

Der Freiraum nach Anhang VII, Abbildung 30 der Richtlinie 94/20/EG ist zu gewährleisten



Bij toelaatbaar totaal gewicht van het voertuig

Pour poids total en charge autorisé du véhicule

At laden weight of the vehicle

Bei zulässigem Gesamtgewicht des Fahrzeuges