


- (NL) Montagehandleiding
- (D) Montageanleitung
- (GB) Fitting instruction
- (F) Instruction de montage
- (E) Instrucciones de montaje
- (DK) Montagevejledning
- (N) Monteringsveiledning
- (S) Monteringshandledning
- (FIN) Asennusohje
- (I) Istruzioni di montaggio
- (CZ) **Návod k montáži**
- (PL) **Instrukcja montażu**
- (H) **Szerelési utasítás**

Partnr.: 035643

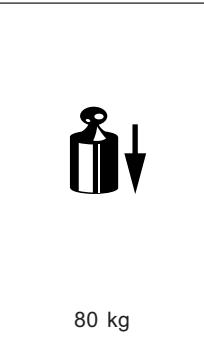
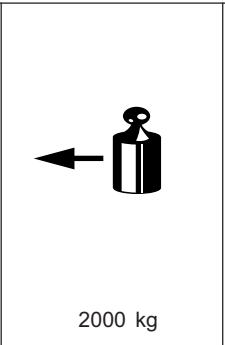
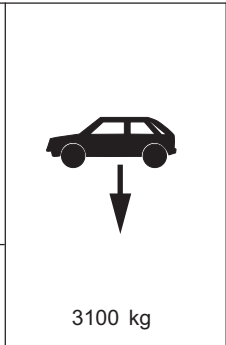
Fiat Scudo
Citroën Jumpy
Peugeot Expert
Toyota Proace

 2007 →

Ball code: 99 4080-3493

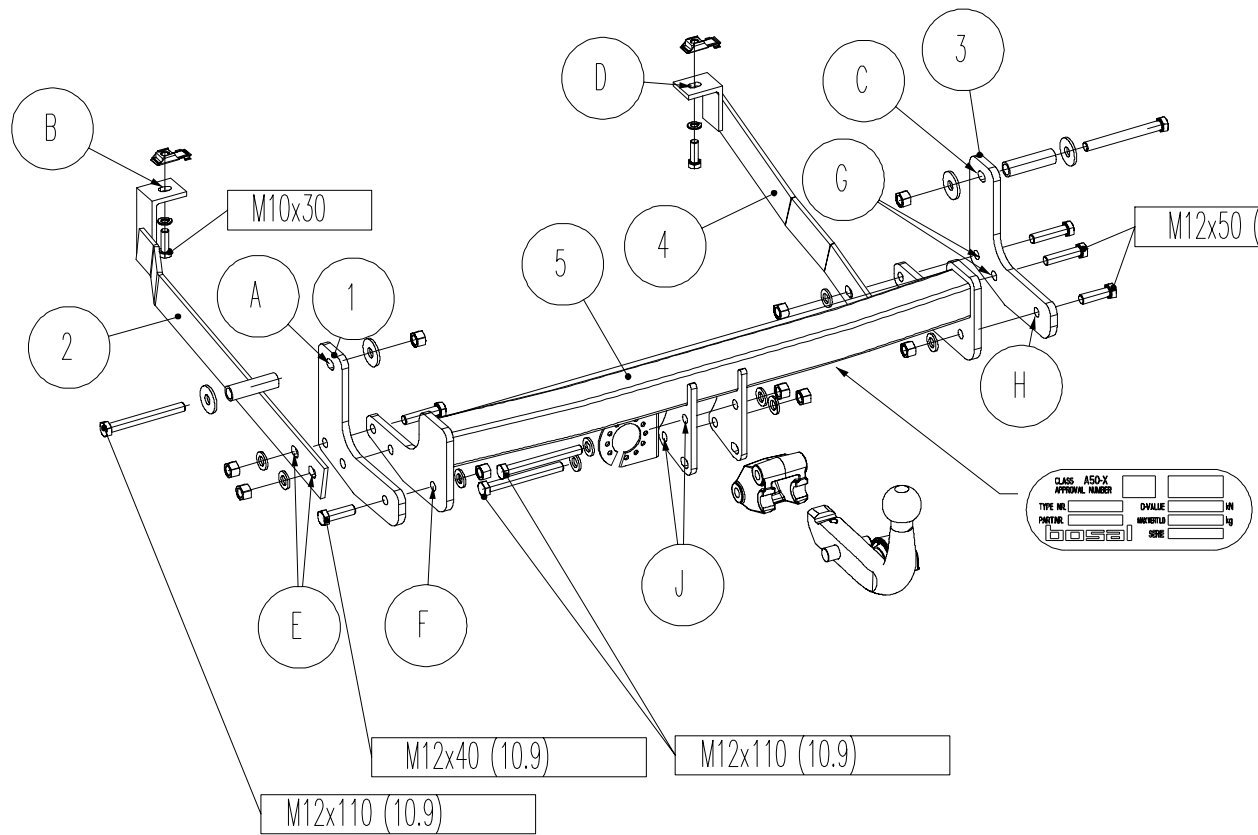
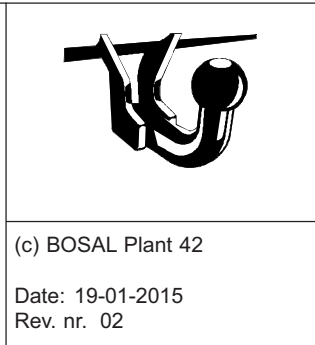

EC 94/20
e4 00-3599


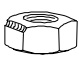
Type number: 035643

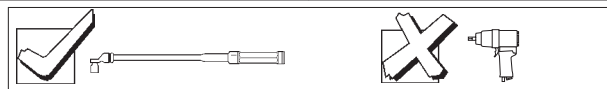


D
waarde
value
Wert
valeur

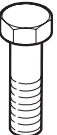




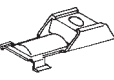

11,93 kN



				
	8.8	10.9	8.8	10.9
M6	9,5 Nm	14 Nm		
M8	23 Nm	34 Nm		
M10	46 Nm	68 Nm		
M12	79 Nm	117 Nm		
M12x100/110				100 Nm
M14	125 Nm	185 Nm		
M16	195 Nm	280 Nm		
M10x1,25	49 Nm	72 Nm		
M12x1,25	87 Nm	125 Nm		
M12x1,5	83 Nm	122 Nm		

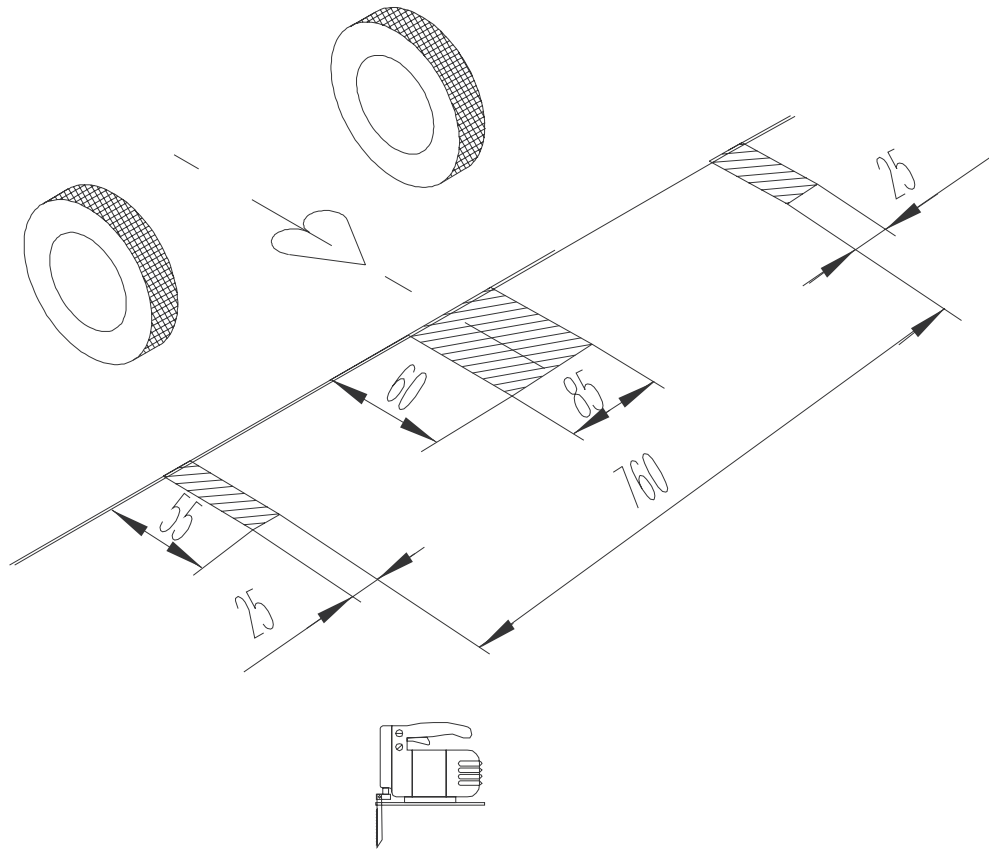


Meegeleverde onderdelen Materiel de fixation joint Vedlagt festemateriell Componenti furniti a corredo
 Mitgelieferte Befestigungsteile Piezas incluidas Medföljande komponenter Dodané upevňovací díly
 Provided parts Medföljande komponenter Mukana tulevat osat Dostarczone części wymienn

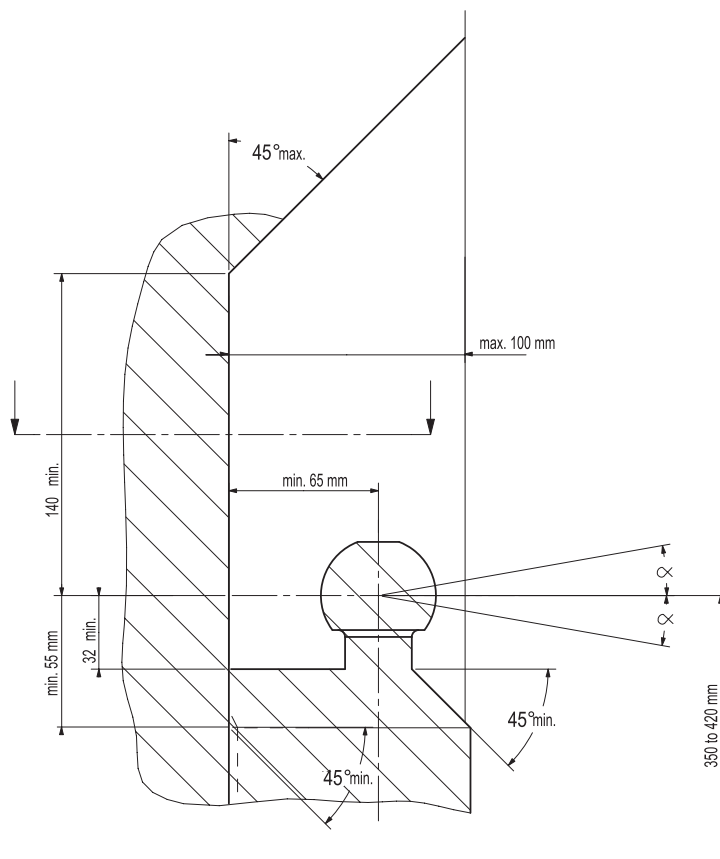
	2x	M10x30		10x	M12 kl.10
	2x	M12x40 (10.9)			
	4x	M12x50 (10.9)			
	4x	M12x110 (10.9)			
				4x	M12
	2x	M10 (NFE 25510)		10x	M12
	2x	M10		2x	20x2,9x68



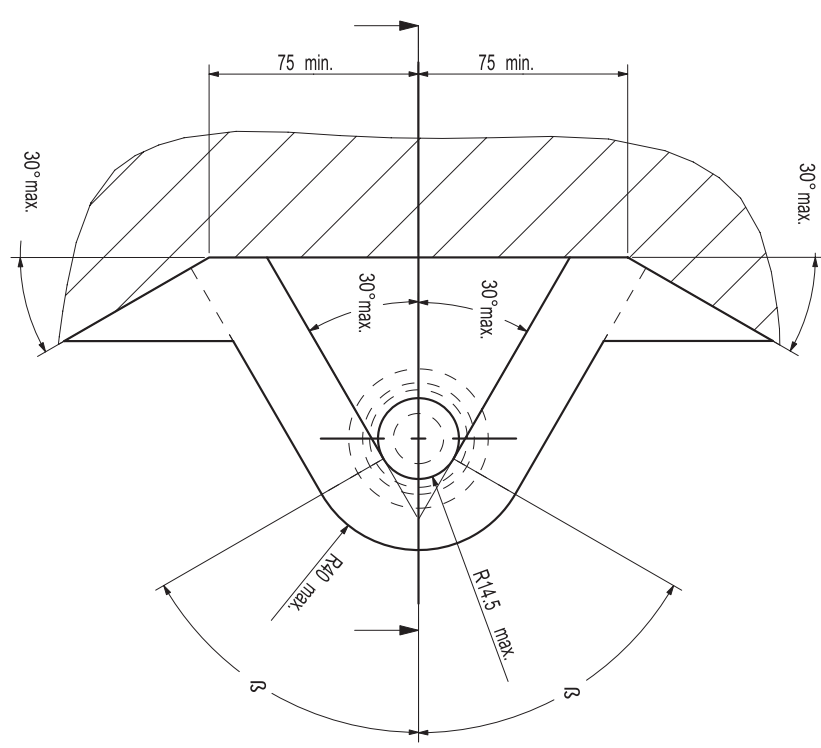
DETAIL



- (NL) De tussenruimte conform supplement VII, afbeelding 30 van de richtlijn 94/20/EG moet in acht worden genomen.
- (D) Der Freiraum nach Anhang VII, Abbildung 30 der Richtlinie 94/20/EG ist zu gewährleisten.
- (GB) The clearance specified in appendix VII, diagram 30 of guideline 94/20/EC must be guaranteed.
- (F) La zone de dégagement doit être garantie conformément à l'annexe VII, illustration 30 de la directive 94/20/CE.
- (E) Debe garantizarse el espacio libre, conforme al anexo VII, figura 30 de la directiva comunitaria CE/94/20.
- (DK) Frirummet skal overholdes iht. bilag VII, fig. 30 i direktiv 94/20/EU.
- (N) Frirommet etter tillegg VII, figur 30 i direktiv 94/20/EEC skal overholdes.
- (S) Spelrummet enligt bilaga VII, figur 30 i riktlinje 94/20/EG skall garanteras.
- (FIN) Vapaa tila on taattava direktiivin 94/20/EY liitteen VII, kuvan 30 mukaisesti.
- (I) Deve essere garantito lo spazio libero secondo l'allegato VII, figura 30 della direttiva 94/20/CE.
- (CZ) Volný prostor ve smyslu Přílohy VII, obr. 30 Směrnice č. 94/20/ES musí být zaručen.
- (PL) Należy zagwarantować wolną wysokość określoną na rysunku nr 30 dyrektywy 94/20/WE zawartej w załączniku nr VII.
- (H) A 94/20/EK irányelv VII. mellékletében, a 30. ábrán a vonógömb elhelyezése számára előírt szabad tér-adatokat biztosítani kell.



- (NL) bij toelaatbaar totaal gewicht van het voertuig
- (D) bei zulässigem Gesamtgewicht des Fahrzeuges
- (GB) at laden weight of the vehicle
- (F) pour poids total en charge autorisé du véhicule
- (E) con peso total autorizado del vehículo
- (DK) ved tilladt samlet vægt for køretøjet
- (N) ved kjøretøyetts tillatte totalvekt
- (S) vid fordonets tillfina totalvikt
- (FIN) ajoneuvon suurimalla sallitulla kokonaispainolla
- (I) per un peso complessivo ammesso del veicolo
- (CZ) při celkové přípustné hmotnosti vozidla
- (PL) w przypadku największej dozwolonej masy całkowitej
- (H) rakománnyal terheit járműsúly esetén.



NL Voor het gebruik van deze trekhaak zijn de specificaties van de voertuigfabrikant met betrekking tot het maximale trekgewicht en de kogeldruk bindend. Raadpleeg Uw dealer voor het maximale trekgewicht wat Uw auto mag trekken, hierbij mogen de specificaties van deze trekhaak niet overschreden worden.

Overbelasting (overschrijding van de specificaties) van deze trekhaak kan leiden tot ernstige schade aan het voertuig en/of een breuk van de trekhaak.

In het uiterste geval kan een dergelijk overbelasting leiden tot het losraken van de rijdende aanhanger, caravan of fietsendrager. Dit kan vervolgens op zijn beurt mogelijk een zwaar of dodelijk letsel toebrengen aan personen in de directe omgeving van de aanhanger, caravan of fietsendrager

Bosal kan niet aansprakelijk worden gesteld voor enig gebrek in het product zoals veroorzaakt door de schuld of door welk onoordeelkundig gebruik (o.a. overbelasting) ook van de gebruiker of een persoon voor wie hij aansprakelijk is (sect. 185, art. 2 N.B.W.).

Formule t.b.v. bepaling van de D-waarde:

$$\frac{\text{max. aanhangwagengewicht (kg)} \times \text{max. voertuiggewicht (kg)} \times 9,81}{\text{max. aanhangwagengewicht (kg)} + \text{max. voertuiggewicht (kg)} \times 1000} = D \text{ (kN)}$$

De door de voertuigfabrikant standaard toegestane bevestigingspunten zijn aangehouden.

Nationale richtlijnen betreffende de montagegoedkeuring moeten in acht worden genomen.

Deze montage- en gebruikshandleiding dient aan de voertuigdocumenten te worden toegevoegd.

Al onze producten worden gecontroleerd op compleetheid middels een weegcontrole systeem.

Reclamaties met betrekking tot ontbrekende delen kunnen alleen geaccepteerd worden indien deze gewichtscontrole sticker kan worden getoond.

Het is noodzakelijk om na ca. 1000 km gebruik de boutverbindingen na te trekken (volgens gegeven aanhaalmomenten).

D Im Falle der Benutzung einer Anhängervorrichtung sind die Vorschriften des Herstellers bezüglich der erlaubten maximalen Zuglast und der maximalen senkrechten Kugelbelastung unbedingt einzuhalten. Fragen Sie Ihren Fahrzeughersteller/lokalen Händler, wie groß die maximale Zuglast Ihres Autos ist. Es ist verboten, die Vorschriften bezüglich der Anhängervorrichtung zu übertreten.

Die Überlastung der Anhängervorrichtung (bzw. das Missachten der Vorschriften) kann zu schweren Schädigungen des Fahrzeugs und/oder der Anhängervorrichtung führen.

Eine solche Überlastung kann im Extremfall das Losreißen der gezogenen Einrichtung, also des Anhängers, des Wohnwagens oder der Fahrradhalterung zur Folge haben. Dieses kann wiederum zu schweren oder tödlichen Verletzungen der sich im ziehenden Fahrzeug befindlichen Personen und/oder sich auf dem Gelände aufhaltenden Unschuldigen führen.

Bosal kann nicht für solche eventuellen Fehler des Produkts zur Verantwortung gezogen werden, die durch falschen oder nicht bestimmungsgemäßen Gebrauch (unter anderem Überlastung) verursacht wurden, entweder durch den Nutzer oder eine Person, für die der Nutzer verantwortlich ist (Artikel 185, Absatz 2 N.B.W.).

Formel für D-Wert Ermittlung:

$$\frac{\text{Max. Anhängelast (kg)} \times \text{Zul. Kfz.-Gesamtgewicht(kg)}}{\text{Max. Anhängelast (kg)} + \text{Zul. Kfz.-Gesamtgewicht(kg)}} \times \frac{9,81}{1000} = D \text{ (kN)}$$

Die vom Fahrzeughersteller serienmäßig genehmigten Befestigungspunkte sind eingehalten.

Nationale Richtlinien über die Anbauabnahmen sind zu beachten.

Diese Montage- und Betriebsanleitung ist den Kfz.-Papieren beizufügen.

Bei der Auslieferung wird jedes unserer Produkte mit einem Gewichtskontrollsystem überprüft.

Im Falle fehlender Teile können wir der Bitte nach Nachlieferung nur entsprechen, wenn auch der Aufkleber, der die Gewichtskontrolle bestätigt, mit eingesandt wird.

Nach ca. 1000 km die Bolzenverbindungen, wie angegeben, nachziehen.

- GB** Always refer to the instructions of the vehicle manufacturer relating to the maximum Permissible towing weight and the maximum vertical ball loading when using the towbar. Ask your vehicle manufacturer / local dealer about maximum towing weights that apply to your vehicle and do not exceed values permitted for the towbar.

Overloading of the towbar (i.e. non-observance of instructions) may lead to severe damage to either the vehicle and/or the towbar itself.

In extreme cases overloading the towbar could result in the premature decoupling of the equipment being towed, whether that be a trailer, box, caravan or bicycle carrier. As a result this could also cause severe or fatal injuries to persons either within the towing vehicle and/or innocent bystanders in the area at that time.

Bosal may not be held responsible for any defect of the product caused by improper use or use other than the intended use (including overloading) by the user or any person for whom the user is responsible (Article 185(2) of N.B.W.).

Formula for D-Value:

$$\frac{\text{Max. trailerweight (kg)} \times \text{Max. permissible weight towing vehicle (kg)}}{\text{Max. trailerweight (kg)} + \text{Max. permissible weight towing vehicle (kg)}} \times \frac{9,81}{1000} = D \text{ (kN)}$$

The fixing points specified as standard must be observed.
National guidelines concerning official approval of accessories must be observed.

These installation and operating instructions must be enclosed with the vehicle papers.

All our products are controlled upon dispatch with a weight control system.
In the case of missing parts we can only accept a request of replacement with the weight control sticker.

After about 1000 km use, re-tighten the bolts and nuts to the specified torque.

- F** Pour l'utilisation de l'attelage les instructions du constructeur du véhicule concernant le poids tracté maximum et la charge verticale maximale de la boule de l'attelage doivent être observées obligatoirement. Demander au vendeur / distributeur local du véhicule quel est le poids maximal tractable par votre véhicule et il est également interdit d'excéder les valeurs admissibles par l'attelage.

La surcharge de l'attelage (c'est-à-dire l'inobservation des règles) peut endommager sérieusement le véhicule et/ou l'attelage.

La conséquence d'une telle surcharge pourrait être la libération inattendue de l'équipement tracté, donc de la remorque ou du support de bicyclette. Une telle libération inattendue peut causer des blessures graves ou des blessures mortelles aux personnes se trouvant dans le véhicule tracteur et/ou aux passants innocents se trouvant sur les lieux.

Bosal ne saurait être retenu responsable de dommages causés par un usage incorrect ou par un usage différent de celui prévu (par exemple la surcharge), que ce soit par l'utilisateur lui-même ou par tout autre personne dont l'utilisateur est responsable (Point 2 de l'Article 185 de N.B.W.).

Formule pour le calcul de la valeur D:

$$\frac{\text{Poids max. de remorque (kg)} \times \text{Max. poids permissible du véhicule tracteur (kg)}}{\text{Poids max. de remorque (kg)} + \text{Max. poids permissible du véhicule tracteur (kg)}} \times \frac{9,81}{1000} = D \text{ (kN)}$$

Les points de fixations définis comme homologués doivent être observés.

Les recommandations nationales concernant l'approbation officielle des accessoires doivent être prises en considération.

Ces instructions de montage et d'opération doivent être jointes aux documents du véhicule.

Lors de la livraison, nous contrôlons tous nos produits par pesage de l'attelage.
Dans le cas de pièce manquante, nous ne pouvons accepter une demande de supplément qu'avec l'étiquette certifiant le contrôle du poids.

Après 1000 km de traction, resserrer toute la boulonnerie aux couples prescrits.

- E** En caso de utilizar gancho de remolque, hay que observar obligatoriamente las prescripciones del fabricante del vehículo referentes al peso máximo permitido de remolque y la carga máxima vertical de la bola. Pregunte al comerciante de la marca/comerciante local de que cuánto es el peso remolcable máximo de su auto y no traspase los valores permitidos en las prescripciones referentes al gancho de remolque.

La sobrecarga del gancho de remolque (o sea la violación de las prescripciones) puede conllevar a un daño grave del vehículo y/o del gancho de remolque.

Este tipo de sobrecarga en casos extremos puede traer como resultado el desprendimiento del dispositivo remolcado, o sea del carro de remolque, de la caravana, o del portabicicletas. Y esto puede ocasionar lesiones graves o mortales a las personas que están en el vehículo remolcador y/o a las personas inocentes que están en el área.

Bosal no asume responsabilidad de ningún tipo por error eventual del producto causado por uso incorrecto o por no usarlo a lo que fue destinado (incluido la sobrecarga), tanto por parte del usuario como de cualquiera persona bajo su responsabilidad (párrafo 2 del artículo 185 del N.B.W.).

Fórmula para el cálculo del valor D:

$$\frac{\text{Peso máximo del coche del remolque (Kg)} \times \text{Peso máximo permitido del vehículo remolcador (Kg)} \times 9,81}{\text{Peso máximo del coche del remolque (Kg)} + \text{Peso máximo permitido del vehículo remolcador (Kg)}} \times \frac{9,81}{1000} = D \text{ (kN)}$$

Hay que tener en cuenta las prescripciones de los puntos de fijación estandarizado determinado.

Hay que tener en cuenta las directivas nacionales referentes a la autorización oficial de los accesorios.

A las instrucciones de instalación y de funcionamiento hay que adjuntarlo a los papeles del vehículo.

En el transporte controlamos todos nuestros productos en un sistema de control de peso.

En el caso de accesorios faltantes el pedido referente a su reemplazo sólo lo podemos aceptar conjunto con la presentación de la etiqueta adhesiva certificante del control de peso.

Cada 1000 km de uso es necesario comprobar las conexiones del perno (según los pares de apriete dados).

- DK** Producentens forskrifter om maksimal tilladt trækvægt og maksimal vertikal belastning skal overholdes. Spørg bilproducenten/den lokale forhandler om den maksimale trækvægt, der gælder for Deres køretøj. De tilladte værdier for anhængertrækket må ikke overskrides.”

Overbelastning af trækkrogen (dvs. ikke-overholdelse af instruktionerne) kan føre til alvorlige skader på enten køretøjet og/eller selve trækkrogen.

I ekstreme tilfælde kan overbelastning af trækkrogen medføre for tidlig afkobling af det bugserede udstyr, f.eks. trailer, kasse, campingvogn eller cykelholder. Dette kan også forårsage alvorlige eller dødelige kvæstelser for personer, der opholder sig enten i det bugserende køretøj og/eller uskyldige tilskuere i området på det pågældende tidspunkt.

Bosal kan ikke holdes ansvarlig for eventuelle fejl i produktet, der opstår som følge af forkert eller anden uhensigtsmæssig brug (inkl. overbelastning) af brugeren eller enhver person, som brugeren er ansvarlig for (artikel 185 (2) i NBW)

Formel for beregning af D-værdien:

$$\frac{\text{Max. anhængervægt (kg)} \times \text{max. tilladte vægt af trækkøretøjet (kg)} \times 9,81}{\text{Max. anhængervægt (kg)} + \text{max. tilladte vægt af trækkøretøjet (kg)}} \times \frac{9,81}{1000} = D \text{ (kN)}$$

De som standard angivne fastgørelsespunkter skal overholdes.

De officielle nationale retningslinier vedr. tilladelser skal overholdes.

Disse monterings- og driftsinstruktioner skal vedlægges køretøjets officielle dokumenter.

Ved afsendelse kontrollerer vi alle vores produkter med vægtkontrollsystem. Rekvirering af manglende reservedele kan kun accepteres ved fremvisning af kontrolsedlen fra vægtkontrollsystemet.

Det er nødvendigt at efterspænde møtrikkerne efter ca. 1000 km.

- N** Ved anvendelse av tilhengerfestet skal det tas hensyn til kjøretøyfabrikantens forskrifter vedrørende maksimal tauevekt og maksimalt vertikalt kulevekt. Spør fabrikanten / merkeforhandleren om den maksimale tauevekten. Det er forbudt å overskride forskriftene vedrørende tilhengerfestet.

Overbelastning av tilhengervekt (eller forsømming av forskriftene) kan føre til alvorlige skader av kjøretøyet og/eller tilhengerfestet.

I ekstreme tilfeller kan overbelastning resultere i at det tauete anlegget, altså trailer, campinvogn eller sykkeltrailer løsriver fra kjøretøyet. Og dette kan føre til alvorlige eller dødlige skader til personer sittende i den tauende bilen og/eller andre uskyldige personer som oppholder seg i nærheten.

Bosal kan ikke holdes ansvarlig for eventuelle produkfeil som framstår ifølge uriktig bruk (blant annet overbelastning) av brukeren eller an annen persom som brukeren ar ansvarlig for (artikkel 185 (2) i N.B.W.).

Formel for D-verdien:

$$\frac{\text{Maks tilhengervekt (kg)} \times \text{Maks. tillatt vekt for slepebilen (kg)}}{\text{Maks tilhengervekt (kg)} + \text{Maks. tillatt vekt for slepebilen (kg)}} \times \frac{9,81}{1000} = D \text{ (kN)}$$

Det skal tas hensyn til festepunktene angitt som standard.

Det skal tas hensyn til nasjonale retningslinjer som gjelder offisiell godkjennelse av tilbehør.

Disse monterings- og driftsveiledninger skal vedlegges kjøretøyets dokumentasjon.

Ved transporten er alle våre produkter kontrollert ved hjelp av vektkontroll-systemet. I tilfelle manglende bestanddeler er erstatningen bare mulig ved framvisning av etiketten som attesterer vektkontrollen.

Det er nødvendig å etterstramme alle bolter etter ca. 1000 km (i henhold til de oppgitte tiltrekningsmomentene).

- S** Kontrollera alltid anvisningarna av fordonets tillverkare beträffande om den maximala tillåtna vikt av släpvagnen, samt maximala tillåtliga vertikala vikt på kulan vid användning av dragkroken. Fråga fordonets tillverkaren / den lokala återförsäljare om dom maximala dragvikterna som gäller för ditt fordon, och inte överstiga dom här värden, som är tillåtna för dragkroken.

Överbelastningen av dragkroken (dvs. att man inte följer tillverkarens instruktioner) kan leda till allvarliga skador av fordonet och/eller dragkroken.

I extrema fall, kan överbelastningen av dragkroken leda till att utrustningen som bogseras, oavsett om det är en släpvagn, en låda, en husvagn eller en cykelhållare lossnar.

Som ett resultat kan detta också orsaka allvarliga eller dödliga skador på personer.

Bosal kan inte hållas ansvarig för eventuella fel på produkten, som orsakats av felaktig användning, eller annan användning än den avsedda användningen (inklusive överlastning) av användaren, eller någon person för vilken användaren är ansvarig (artikel 185 (2) av N.B.W)).

Formeln för D-värdens beräkningen:

$$\frac{\text{Max. vikt av släpvagnen (kg)} \times \text{Totalvikt av fordonet (kg)}}{\text{Max. vikt av släpvagnen (kg)} + \text{Totalvikt av fordonet (kg)}} \times \frac{9,81}{1000} = D \text{ (kN)}$$

Dom monteringspunktterna, som är föreskrivna som standard, måste bibehållas.

Dom nationala riktlinjerna, angående officiell tillåtelse av tillbehör, måste bibehållas.

Dessa monterings- och användningsinstruktioner måste bifogas i fordonens dokumenten.

Innan leverans kontrollerar vi alla våra produkter med hjälp av ett viktkontrollsystem. I fall av frånvarande beståndsdelarna, kan vi endast acceptera önsknings om ersättning, om du framvisar etiketten, som intygar viktkontrollen.

Det är nödvändigt att dra åt bultarna igen efter ungefär 1000 km körning (enligt angivna momentangivelser).

FIN Vetokoukkua käyttäessä on noudatettava auton valmistajan ohjeet koskien suurinta sallittua vedettyä painoa ja suurinta pystysuoraa kuulankantavuutta. Kysy myyjältäsi paljonko sinun autosi suurin sallittu vedetty paino on, äläkä rasita vetokoukkua enemmän kuin sallittu.

Vetokoukun ylläasitus, (eli asetusten rikkominen) johtaa auton ja/tai vetokoukun vakavaan vaurioon.

Ääritapauksessa ylläasitus saattaa johtaa laitteen, eli perävaunun, asuntovaunun tai pyöränsaileikon irrottautumiseen. Tämä saattaa aiheuttaa vakavan loukkaantumisen tai jopa kuoleman vetoautossa oleville henkilöille ja/tai alueella oleville syyttömille henkilöille.

Bosalia ei voi syyttää tuotteen sellaisista mahdollisista vioista, jotka aiheutti epänormaali tai asiaton käyttö (muun muassa ylläasitus), joko käyttäjän tai sellaisen henkilön toimesta josta käyttäjä on vastuussa (N.B.W. pykälä 185.alio 2.).

Ajo-ominaisuuksien kannalta on noudatettava ajoneuvon valmistajan määräyksiä koskien perävaunun rasiatusta ja hinaajan painoa. Katso hinattavan perävaunun enimmäispaino käsikirjasta tai auton rekisteriotteesta; vetokoukkua koskevia arvoja ei saa ylittää.

Laskelma D-määrän määrittämiseen:

$$\frac{\text{Perävaunun enimmäispaino (kg)} \times \text{Hinaavan ajoneuvon sallittu enimmäispaino (kg)}}{\text{Perävaunun enimmäispaino (kg)} + \text{Hinaavan ajoneuvon sallittu enimmäispaino (kg)}} \times \frac{9,81}{1000} = D \text{ (kN)}$$

Standardina noudatettava määriteltyjä kiinnityskohtia.

Asennuksessa on noudatettava virallisia lisävarusteiden asennusta koskevia määräyksiä.

Asennus ja huolto-ohjeet on hyvä tallettaa ajoneuvon asiakirjoihin.

Toimituksen yhteydessä kaikki tuotteemme tarkistetaan painontarkistusjärjestelmällä. Osien puuttuessa korvauspyyntö otetaan vastaan vain painontarkistuksen todistavan tarran esittämisen jälkeen.

Tuhannen kilometrin jälkeen kiristys on tarkistettava.

I Quando si usa il dispositivo di traino fare sempre riferimento alle istruzioni del costruttore dell'autoveicolo per quanto riguarda il peso massimo rimorchiabile ed il peso massimo verticale sulla sfera. Informarsi presso il costruttore del veicolo o presso il suo distributore locale sul peso massimo rimorchiabile del vostro veicolo e non superare i valori ammessi per il dispositivo di traino.

Sovraccaricare il dispositivo di traino (o non osservare le istruzioni) può danneggiare il veicolo e/o il dispositivo stesso.

In casi estremi il sovraccarico del dispositivo di traino può portare allo sganciamento del traino (rimorchio, caravan o portabiciclette), con la conseguenza di causare gravi danni alle persone trasportate e/o alle persone che potrebbero trovarsi nell'area circostante in quel momento.

La Bosal non può essere ritenuta responsabile per i danni causati da un uso diverso o improprio del dispositivo di traino (incluso il sovraccarico) da parte dell'utente o di persona per la quale l'utente è responsabile (Articolo 185(2) dell' N.B.W.).

Formula per il calcolo del valore D:

$$\frac{\text{peso massimo rimorchio (kg)} \times \text{peso massimo permesso veicolo rimorchiatore (kg)}}{\text{peso massimo rimorchio (kg)} + \text{peso massimo permesso veicolo rimorchiatore (kg)}} \times \frac{9,81}{1000} = D \text{ (kN)}$$

Le prescrizioni sui punti di fissaggio definiti dal costruttore del veicolo sono rispettate.

Le norme nazionali per l'omologazione dei dispositivi di traino montati sui veicoli debbono essere rispettate.

Le istruzioni di montaggio e di utilizzo del dispositivo di traino devono essere allegate ai documenti del veicolo.

Tutti i nostri prodotti sono controllati al momento della spedizione con un sistema di controllo peso.

In caso di parti mancanti si accettano richieste di sostituzione esclusivamente con l'etichetta di controllo peso.

Verificare il serraggio di tutti i bulloni dopo i primi 1000 Km. di traino.

CZ Při používání tažného zařízení vždy dodržujte pokyny výrobce vozidla vztahující se na maximální přípustnou hmotnost soupravy a maximální vertikální zatížení tažné koule.
Informujte se u výrobce/prodejce o maximální hmotnosti nákladu taženého Vaším vozidlem a nikdy nepřekračujte hodnoty přípustné pro tažné zařízení.

Přetížení tažného zařízení (tj. nedodržování předpisů) může vést k těžkým škodám buď na vozidle a/nebo na tažném zařízení.

V extrémních případech může takové přetížení vést k odtržení taženého přívěsu (nákladního nebo obytného), nebo nosiče jízdních kol. To by mohlo také způsobit vážné nebo smrtelné zranění osob, ať už v tažném vozidle a/nebo mezi kolemjducími.

Firma Bosal nenese odpovědnost za případné vady výrobku způsobené jeho nesprávným použitím nebo použitím na jiné, než určené účely (včetně přetížení), uživatelem nebo osobou, za kterou je zodpovědný uživatel (čl. 185 (2) NBW)).

Vzorec pro výpočet hodnoty D:

$$\frac{\text{Max. hmotnost přívěsu (kg)} \times \text{Max. přípustná celková hmotnost vozidla (kg)} \times 9,81}{\text{Max. hmotnost přívěsu (kg)} + \text{Max. přípustná celková hmotnost vozidla (kg)}} \times \frac{9,81}{1000} = D \text{ (kN)}$$

Standardně předepsané body zakotvení se musí dodržet.

Musí se dodržet předpisy daného národního nařízení ohledně úředního povolení doplňků.

Tyto předpisy instalace a provozu musí být v každém případě připojené k dokumentům vozidla.

Při dodávce jsou všechny naše výrobky kontrolované systémem pro kontrolu váhy. V případě doplnění chybějícího náhradního dílu, Vaši žádost na dodávku máme možnost přijmout pouze po prokázání nálepky o potvrzení kontroly váhy.

Po ujetí zhruba 1000 km je nutno zkontrolovat a dotáhnout všechny šrouby a matice na výše uvedené hodnoty utahovacího momentu.

PL W przypadku używania haka holowniczego należy zachować wymagania producenta dotyczące dopuszczalnej masy holowanej przyczepy i maksymalnego pionowego obciążenia zaczepu kulistego. Należy poinformować się u swojego dealera samochodu ile wynosi maksymalna masa holowanej przyczepy i nie wolno przekroczyć podanych wartości dotyczących haka holowniczego.

Przeciążenie haka holowniczego (czyli naruszenie przepisów) może spowodować poważne uszkodzenie pojazdu i/lub haka.

W skrajnych przypadkach takie przeciążenie może spowodować uwolnienie się holowanego sprzętu, czyli przyczepy, przyczepy kempingowej, lub bagażnika rowerowego. Może to stać się przyczyną poważnych lub śmiertelnych obrażeń osób znajdujących się w holującym pojeździe i/lub przypadkowych niewinnych osób przebywających w pobliżu.

Bosal nie ponosi odpowiedzialności za jakiegokolwiek błędy w produkcji, spowodowane nieprawidłowym lub niewłaściwym użyciem (w tym przeciążeniem) haka przez użytkownika lub osoby, za które użytkownik jest odpowiedzialny (N.B.W. artykuł 185. ustęp 2.).

Wzór obliczania wartości D:

$$\frac{\text{Maks. ciężar przyczepy (kg)} \times \text{największa dozwolona masa całkowita pojazdu holującego (kg)} \times 9,81}{\text{Maks. ciężar przyczepy (kg)} + \text{największa dozwolona masa całkowita pojazdu holującego (kg)}} \times \frac{9,81}{1000} = D \text{ (kN)}$$

Należy zachować standardowo przypisane punkty mocowania.

Należy przestrzegać krajowych norm w zakresie pozwoleń na akcesoria.

Niniejszą instrukcją montażu należy dołączyć do dokumentów pojazdu.

Podczas transportu wszystkie produkty sprawdzamy za pomocą systemu kontroli ciężaru.

Prośby dotyczące uzupełnienia brakujących części przyjmujemy za okazaniem winiety potwierdzającej kontrolę ciężaru.

Po przejechaniu około 1000 km należy ponownie dokręcić śruby i nakrętki odpowiednim momentem.

- H) A vonóhorog használata esetén a jármű gyártójának a megengedett maximális vontatott súlyra és a maximális függőleges gömbterhelésre vonatkozó előírásait kötelezően be kell tartani. Kérdezze meg gépjármű-kereskedőjét/helyi forgalmazóját, mennyi az Ön autója által maximálisan vontatható súly és ilyenkor a vonóhorogra vonatkozó előírásokat tilos túllépni.

A vonóhorog túlterhelése (vagyis az előírások megszegése) a gépjármű és/vagy a vonóhorog súlyos károsodásához vezethet.

Egy ilyen túlterhelés szélsőséges esetben a vontatott berendezést, tehát az utánfutót, lakókocsi vagy kerékpártartó elszabadulását eredményezheti. Ez pedig súlyos vagy halálos kimenetelű sérülést okozhat a vontató járműben tartózkodó személyeknek és/vagy a területen tartózkodó véletlen nézelődőknek.

A Bosal nem vonható felelősségre a termék olyan esetleges hibáiért, amelyeket helytelen vagy nem rendeltetésszerű használat okozott (többek között túlterhelés), akár a felhasználó, akár olyan személy részéről, akiért a felhasználó felelősséggel tartozik (N.B.W. 185. Cikk 2. bek.).

A jármű gyártója által a vontatásra, és a függőleges terhelésre vonatkozóan közölt specifikációnak a jármű menettulajdonságai szempontjából döntő jelentősége van. A gépkocsijához kapcsolható utánfutó maximális súlyát illetően lapozza fel az autó felhasználói kézikönyvét, illetve típusengedélyét.

A vontatószerkezetre megadott értékeket nem szabad túllépni.

A D-érték számításához használt képlet:

$$\frac{\text{Az utánfutó max. súlya (kg)} \times \text{a vontató jármű megengedett maximális súlya (kg)} \times 9,81}{\text{Az utánfutó max. súlya (kg)} + \text{a vontató jármű megengedett maximális súlya (kg)} \times 1000} = D \text{ (kN)}$$

A szabványosként meghatározott rögzítési pontoktól eltérni nem lehet.

A tartozékok hatósági jóváhagyására vonatkozó nemzeti irányelveket be kell tartani.

A jelen szerelési és üzemeltetési utasítást csatolni kell a jármű okmányaihoz.

Feladás után valamennyi termékünket súlyellenőrző rendszerrel állítjuk be. Hiányzó alkatrész esetén, csak a súlyellenőrző megtörténtét igazoló matrica ellenében áll módunkban eleget tenni a pótlásra vonatkozó kérésnek.

A csavarokat és a csavaranyákat 1000 kilométerenként, újra kell húzni a megadott nyomatékértékkel.

H) 035643 SZERELÉSI ÚTMUTATÓ

1. Csomagolja ki a vonóhorgot és ellenőrizze a tartalmát, összevetve az alkatrészlistával. Szükség esetén távolítsa el az alsó tömítést a vonóhorog rögzítési pontjairól.
2. Szerelje le a lökhárítót.
Távolítsa el a 6 csavart a lökhárító elején.
Távolítsa el a 2 csavaranyát (ezekre már nem lesz szükség) és a 2 csavart alulról.
Távolítsa el az 1 nyomógombot mindkét kerékíven a kerék mögött. Hajtsa be a borítást a kerékívenés távolítsa el az alatta található csavart mindkét oldalon.
Lazítsa meg a csatlakozót a parkolóradarok felől. Távolítsa el a lökhárítót.
3. Szerelje fel az „1”-es alkatrészt az „A” furathoz 1 db M12x110-es (10,9) csavart, fakötésű alátéteket, távtartó csövet és biztosítóanyát használva.
4. Szerelje fel a „2”-es alkatrészt a „B” furathoz 1 db M10x30-as csavart, kosaras anyát, rugós alátétet használva.
5. Szerelje fel a „3”-as alkatrészt a „C” furathoz 1 db M12x110-es (10,9) csavart, fakötésű alátéteket, távtartó csövet és biztosítóanyát használva.
6. Szerelje fel a „4”-es alkatrészt a „D” furathoz 1 db M10x30-as csavart, kosaras anyát, rugós alátétet használva.
7. Szerelje fel az „5”-ös vonóhorog testet az „E” és „G” furatokhoz 4 db M12x50-es (10,9) csavart, lapos alátétet és biztosítóanyákat használva, valamint az „F” és „H” furatokhoz 2 db M12x40-es (10,9) csavart, lapos alátétet és biztosítóanyákat használva.
8. Szerelje fel a vonógömb foglalatát és a dugaljartató lemezt az „J” furathoz 2 db M12x110-es (10,9) csavart, lapos alátétgyűrűket és biztosítóanyákat használva.
9. Erősítse fel a vonóhorgot. Használja az 1. oldalon található nyomaték táblázat meghúzásra vonatkozó tűréshatárait.
10. Vágja ki a lökhárítót a rajz szerint.
11. Szerelje vissza 2 pont szerint eltávolított összes alkatrészt.

NL 035643 MONTAGEHANDLEIDING

1. Meegeleverde onderdelen en bevestigingsmaterialen van de trekhaak verwijderen. Eventueel aanwezige kit ter plaatse van de bevestigingspunten verwijderen.
2. Demonteer bumper.
Verwijder aan de voorzijde van de bumper 6 schroeven.
Verwijder aan de onderzijde 2 moeren (deze komen te vervallen) en 2 bouten.
Verwijder in beide wielkasten achter het wiel 1 drukker, klap de wielkastbekleding naar binnen en verwijder nu aan beide zijde de zichtbare bout.
Maak de connector van de parkeersensoren los. Verwijder nu de bumper.
3. Monteer onderdeel "1" t.p.v. gat "A" met 1 bout M12x110 (10.9) incl. carrosserieringen, afstandbus en borgmoer.
4. Monteer onderdeel "2" t.p.v. gat "B" met 1 bout M10x30 incl. kooimoer, veerring.
5. Monteer onderdeel "3" t.p.v. gat "C" met 1 bout M12x110 (10.9) incl. carrosserieringen, afstandbus en borgmoer.
6. Monteer onderdeel "4" t.p.v. gat "D" met 1 bout M10x30 incl. kooimoer, veerring.
7. Monteer onderhaak "5" bij de gaten "E" en "G" met 4 bouten M12x50(10.9) incl. sluitringen en borgmoeren en bij de gaten "F" en "H" met 2 bouten M12x40 (10.9) incl. sluitringen en borgmoeren.
8. Monteer de kogelbehuizing en stekkerdoosplaat t.p.v. de gaten "J" met 2 bouten M12x110(10,9), incl. sluitringen en stoverborgmoeren.
9. Zet de trekhaak vast. Hierbij de aanhaalmomenten volgens tabel hanteren.
10. Maak een uitsparing in de bumper volgens detail.
11. Herplaats de onder punt 2 verwijderde onderdelen.

D 035643 MONTAGEANLEITUNG

1. Die Anhängervorrichtung auspacken und die Befestigungsteile auf Vollständigkeit überprüfen. Im Bereich der Befestigungspunkte den Unterbodenschutz entfernen.
2. Den Stoßfänger demontieren:
An der Vorderseite 6 Schrauben entfernen.
An der Unterseite 2 Muttern (werden nicht mehr benötigt) und 2 Schrauben entfernen.
In beiden Radschutzkästen 1 Druckknopf hinter dem Rad entfernen. Die Radschutzkastenverkleidung nach innen biegen und an beiden Seiten die darunter befindliche Schraube entfernen.
Die Kontaktleisten der Parksensoren lösen und den Stoßfänger entfernen.
3. Den Teil "1" mit 1 Schraube M12x110 (10.9), Karosseriescheiben, Distanzbuchse und selbstsichernder Mutter an Loch "A" montieren.
4. Den Teil "2" mit 1 Schraube M10x30, Käfigmutter, Federring an Loch "B" montieren.
5. Den Teil "3" mit 1 Schraube M12x110 (10.9), Karosseriescheiben, Distanzbuchse und selbstsichernder Mutter an Loch "C" montieren.
6. Den Teil "4" mit 1 Schraube M10x30, Käfigmutter, Federring an Loch "D" montieren.
7. Den Querträger "5" mit 4 Schrauben M12x50 (10.9), Unterlegscheiben und selbstsichernden Muttern an den Löchern "E" und "G" und mit 2 Schrauben M12x40 (10.9), Unterlegscheiben und selbstsichernden Muttern an den Löchern "F" und "H" montieren.
8. Die Kugelaufnahme und Steckdosenhalteplatte mit zwei Schrauben M12x110(10,9), Unterlegscheiben und selbstsichernden Muttern an den Löchern "J" montieren.
9. Die Anhängervorrichtung festziehen. Handhaben Sie hierbei die Anzugsmomente gemäß der Tabelle.
10. Einen Ausschnitt im Stoßfänger gemäß Detail vornehmen.
11. Alle in Punkt 2 entfernten Teile wieder montieren.

GB 035643 FITTING INSTRUCTIONS

1. Unpack the towing bracket and check its contents against the parts list. If necessary, remove the underseal from around the fitting points of the luggage compartment/frame members.
2. Dismount the bumper.
Remove 6 screws at the front of the bumper.
Remove 2 nuts (these will no longer be used) and 2 bolts on the lower side.
Remove 1 push button in both wheel arches behind the wheel. Fold in the wheel arch lining and remove on both sides the bolt underneath.
Loosen the connector from the parking sensors. Remove the bumper.
3. Mount part "1" at hole "A" using 1 bolt M12x110 (10.9), large washers, distance tube and lock nut.
4. Mount part "2" at hole "B" using 1 bolt M10x30, cage nut, spring washer.
5. Mount part "3" at hole "C" using 1 bolt M12x110 (10.9), large washers, distance tube and lock nut.
6. Mount part "4" at hole "D" using 1 bolt M10x30, cage nut, spring washer.
7. Mount cross bar "5" at the holes "E" and "G" using 4 bolts M12x50 (10.9), plain washers and lock nuts and at the holes "F" and "H" using 2 bolts M12x40 (10.9), plain washers and lock nuts.
8. Mount the ball housing and socket plate at the holes "J" using 2 M12x110(10,9) bolts, plain washers and lock nuts.
9. Attach the towbar. Use the tightening tolerances from the torque table on page 1.
10. Make a recess in the bumper according the detail.
11. Replace all in point 2 removed parts.

F 035643 DESCRIPTION DU MONTAGE

1. Séparer les différents éléments d'attelage et vérifier le contenu par rapport à la liste de pièces. Si nécessaire, enlever le mastic de protection autour des points de fixation du coffre et des longerons du châssis.
2. Démontez le pare-chocs.
Enlever 6 vis à l'avant du pare-chocs.
Enlever 2 écrous (qui ne seront pas remontés) et 2 boulons au dessous du pare-chocs.
Enlever 1 bouton-pression dans les deux logements de roue, rabattre le revêtement du logement de roue vers l'intérieur et enlever des deux côtés le boulon situé en dessous.
Défaire le connecteur du détecteur de stationnement. Enlever le pare-chocs.
3. Monter la partie "1" au niveau du trou "A" à l'aide d'un boulon M12x110 (10.9), des rondelles de carrosserie, de l'entretoise et d'un écrou frein.
4. Monter la partie "2" au niveau du trou "B" à l'aide d'un boulon M10x30, d'un écrou cage, d'une rondelle d'une rondelle grower.
5. Monter la partie "3" au niveau du trou "C" à l'aide d'un boulon M12x110 (10.9), des rondelles de carrosserie, de l'entretoise et d'un écrou frein
6. Monter la partie "4" au niveau du trou "D" à l'aide d'un boulon M10x30, d'un écrou cage, d'une rondelle d'une rondelle grower.
7. Monter la traverse "5" au niveau des trous "E" et "G" à l'aide des 4 boulons M12x50 (10.9), des rondelles plates et des écrous freins et au niveau des trous "F" et "H" à l'aide des 2 boulons M12x40 (10.9), des rondelles plates et des écrous freins.
8. Monter le support de boule et le support de prise au niveau des trous "J" à l'aide des 2 boulons M12x110(10,9), des rondelles plates et des écrous freins.
9. Fixer l'attelage. Utiliser les couples de serrage conformément au tableau de la page 1.
10. Découper le pare-chocs suivant le détail.
11. Remonter toutes les parties enlevées au point 2.

E 035643 INSTRUCCIONES DE MONTAJE

1. Sacar las piezas y el material de sujeción incluidos en el gancho de remolque. Si procede, retirar el pegamento existente en los puntos de sujeción.
2. Desmonte el parachoques.
Quite los 6 tornillos de la parte delantera del parachoques.
Quite las 2 contratueras (a estos ya no lo vamos a necesitar más) y los 2 tornillos de la parte inferior.
Quite 1 botón de presión en ambos pasos de las ruedas, detrás de las ruedas. Doble el recubrimiento de los pasos de las ruedas y en ambos lados quite el tornillo que se encuentra debajo del mismo.
Afloje la conexión de los sensores de aparcamiento. Quite el parachoques.
3. Monte el accesorio "1" al hueco "A" utilizando 1 tornillo M12x110 (10,9), arandelas grandes, tubo separador y contratuerca de seguridad.
4. Monte el accesorio "2" al hueco "B" utilizando 1 tornillo M10x30, contratuerca de guarnición, arandela arandela de fijación.
5. Monte el accesorio "3" al hueco "C" utilizando 1 tornillo M12x110 (10,9), arandelas planas, tubo separador y contratuerca de seguridad.
6. Monte el accesorio "4" al hueco "D" utilizando 1 tornillo M10x30, contratuerca de guarnición, arandela arandela de fijación.
7. Monte la travesa "5" a los huecos "E" y "G" utilizando 4 tornillos M12x50 (10,9), arandelas planas y contratuercas de seguridad, además a los huecos "F" y "H" utilizando 2 tornillos M12x40 (10,9), arandelas planas y contratuercas de seguridad.
8. Monte el revestimiento de la bola de remolque y el soporte para el Kit Eléctrico a los agujeros "J" utilizando 2 tornillos M12x110 (10,9), arandelas planas y contratuercas de seguridad.
9. Fijar el gancho de remolque. Aplicar para eso los pares de apriete según la tabla.
10. Recorte el parachoques según muestra la figura.
11. Restituya todos los accesorios que quitó en el punto 2.

DK 035643 MONTAGEVEJLEDNING

1. Fjern de dele og monteringsmaterialer, der sidder på trækkrogen. Eventuelt kit på fastgørelsespunkterne fjernes.
2. Afmonter kofangeren.
Fjern de 6 skruer på kofangerens front.
Fjern de 2 møtrikker (der bliver ikke brug for dem fremover) og de 2 skruer fra kofangerens underside.
Fjern en trykknop fra begge hjulkasser bag hjulet. Bøj hjulkassens beklædning ind og fjern boltene herunder i begge sider.
Løsn koblingsstik for parkeringssensorer. Tag kofangeren af.
3. Monter beslag "1" i hul "A" vha. 1 bolt M12x110 (10,9), karosseriskiver, afstandsør og låsemøtrik.
4. Monter beslag "2" i hul "B" vha. 1 bolt M10x30, plademøtrik, fjederskive.
5. Monter beslag "3" i hul "C" vha. 1 bolt M12x110 (10,9), karosseriskiver, afstandsør og låsemøtrik.
6. Monter beslag "4" i hul "D" vha. 1 bolt M10x30, plademøtrik, fjederskive.
7. Monter tværvange "5" i hullerne "E" og "G" vha. 4 bolte M12x50 (10,9), planskiver og låsemøtrikker og i hullerne „F” og „H” vha. 2 bolte M12x40 (10,9), planskiver og låsemøtrikker.
8. Monter trækkuglehuset og stikdåsepladen i hullerne "J" vha. 2 stk. M12x110 (10,9) bolte, planskiver og låsemøtrikker.
9. Fastgør tværvangen. Følg tilspændingsmomenterne i tabellen.
10. Lav en udskæring i kofangeren iflg. fig.
11. Sæt alle dele på plads, som blev fjernet under punkt 2.

N 035643 MONTERINGSVEILEDNING

1. Fjern vedlagte deler og festemateriell fra tilhengerfestet. Fjern eventuelt kitt som måtte befinne seg på festepunktene.
2. Demonter støtfangeren.
Fjern de 6 boltene fra framsiden av støtfangeren.
Fjern de to mutterne (disse trenger du ikke lenger) og de 2 boltene fra undersiden av støtfangeren.
Fjern knappen fra begge hjulkasser bak hjulet. Brett hjulkassens dekke og fjern boltene under den fra begge sider.
Løsn på parkeringssensorenes kontakter. Demonter støtfangeren.
3. Monter del „1” ved hullet „A” ved hjelp av en M12x110 (10,9) bolt, en stor tetningsskive, et avstandshylse og en mutter.
4. Monter del „2” ved hullet „B” ved hjelp av en M10x30 bolt, en hylsemutter, en sprengskive.
5. Monter del „3” ved hullet „C” ved hjelp av en M12x110 (10,9) bolt, en stor tetningsskive, et avstandshylse og en låsemutter.
6. Monter del „4” ved hullet „D” ved hjelp av en M10x30 bolt, en spesialmutter en sprengskive.
7. Monter tverrbjelken „5” ved hullene „E” og „G” ved hjelp av 4 stykker M12x50 (10,9) bolter, flate tetningsskiver og låsemuttere, og ved hullene „F” og „H” ved hjelp av 2 stykker M12x40 (10,9) bolter, flate tetningsskiver og låsemuttere.
8. Monter kuleholderen og kontaktholderen ved hullene „J” ved hjelp av 2 stykker M12x110 (10,9) bolter, flate tetningsskiver og låsemuttere.
9. Skru fast tilhengerfestet. Bruk de tiltrekningsmomentene som er oppgitt i tabellen.
10. Lag en utsparring i støtfangeren i henhold til bilde i detail.
11. Sett alle delene som ble fjernet under punkt 2 tilbake på plass.

S 035643 MONTERINGSINSTRUKTION

1. Packa upp monteringssetet och kontrollera innehållet mot detaljbeskrivning. Om det behövs tag bort underredsmassa runt monteringspunkterna i bagageutrymmet och under bilen.
2. Montera av stötfångaren.
Ta bort dom 6 skruvarna, från den främre delen av stötfångaren.
Ta bort dom 2 skruvmutterarna (dessa kommer ej att användas mer), samt dom 2 skruvarna, från den undre delen av stötfångaren.
Ta bort en tryckknapp, från båda hjulbågarna, som finns bakom hjulet. Böja upp beklädningen av hjulbågarna, och ta bort en skruva, som finns undertill, vid båda sidorna.
Lossa kopplingen av parkeringssensorna. Ta bort stötfångaren.
3. Montera beståndsdel „1”, vid hålet „A”, med hjälp av en skruva M12x110 (10,9), dom stora brickorna, det avstånds-hållande röret, och säkerhetsmuttern.
4. Montera beståndsdel „2”, vid hålet „B”, med hjälp av en skruva M10x30, trycknings-skruvmuttern, den platta brickan, och den fjädrande brickan.
5. Montera beståndsdel „3”, vid hålet „C”, med hjälp av en skruva M12x110 (10,9), dom stora brickorna, det avstånds-hållande röret, och säkerhetsmuttern.
6. Montera beståndsdel „4”, vid hålet „D”, med hjälp av en skruva M10x30, trycknings-skruvmuttern, den platta brickan, och den fjädrande brickan.⁻⁰³
7. Montera dragbalken „5”, vid hålen „E” och „G”, med hjälp av dom 4 skruvarna M12x50 (10,9), dom platta brickorna, och säkerhetsmutterarna; sedan montera den, vid hålen „F” och „H”, med hjälp av dom 2 skruvarna M12x40 (10,9), dom platta brickorna, och säkerhetsmutterarna.
8. Montera huset till kulan samt kontakthållaren vid hålen „J” med hjälp av 2 skruvar M12x110 (10,9) samt brickor och säkerhetsmutterarna.
9. Sätt fast dragbalken. Använd härvid åtdragningsmomenten enligt tabellen.
10. Göra en inristning i stötfångaren, enligt teckningen.
11. Placera tillbaka samtliga beståndsdelarna, som togs bort vid raden 2.

FIN 035643 ASENNUSOHJEET

1. Pura vetokoukku pakkaus ja tarkista listasta, että kaikki asennuksessa tarvittavat osat löytyvät. Jos tarpeellista poista alustansuojaus kiinnityskohdistista.
2. Irroita puskuri.
Irroita 6 ruuvia puskurin etuosasta
Irroita puskurin alaosa 2 mutteria (näitä ei enää tarvita) ja 2 ruuvia.
Irroita puskurin etuosassa olevat painokiinnikkeet. Taivuta sisälökasuojaa sisäänpäin ja irroita sen alla olevat ruuvit.
3. Asenna osa „1” reikälle „A” käyttäen 1 kpl M12x110 ruuvia (10,9), puualuslevyjä, pidikkeitä ja turvamuttereita.
4. Asenna osa „2” reikälle „B” käyttäen 1 kpl M10x30 ruuvia, korimutteria, jousialuslevyjä.
5. Asenna osa „3” reikälle „C” käyttäen 1 kpl M12x110 (10,9) ruuvia, puualuslevyjä, pidikkeitä ja turvamuttereita.
6. Asenna osa „4” reikälle „D” käyttäen 1 kpl M10x30 ruuvia, korimutteria, jousialuslevyjä.
7. Asenna ristitanko „5” rei’ille „E” ja „G” käyttäen 4 kpl M12x50 (10,9) ruuvia, litteitä aluslevyjä ja turvamuttereita, sekä rei’ille „F” ja „H” käyttäen 2 kpl M12x40 (10,9) ruuvia, litteitä alusrenkaita ja turvamuttereita.
8. Asenna vetokuulan tuki ja pistokeenpitolevy rei’istä „J” käyttämällä 2 M12x110 (10,9) -ruuvia, litteitä alusrenkaita ja turvamuttereita.
9. Kiinnitä vetokoukku. Kiristä se taulukossa annetun kiristysmomentin mukaisesti.
10. Tee syväne puskuriin kuvan mukaisesti.
11. Asenna kaikki kohdassa 2 poistetut osat paikalleen.

I 035643 ISTRUZIONI DI MONTAGGIO

1. Aprire l’imballaggio della struttura di traino e controllare il contenuto a fronte dell’elenco componenti. Se necessario, rimuovere il mastice di protezione intorno ai punti di fissaggio.
2. Smontare il paraurti.
Togliere 6 viti anteriormente.
Togliere 2 dadi (che non saranno più rimontati) e 2 bulloni sotto il paraurti.
Togliere 1 tappo a pressione nei due alloggiamenti ruota, ribaltare il rivestimento dell’alloggiamento ruota verso l’interno e togliere dai due lati il bullone sotto.
Staccare il connettore dei sensori di parcheggio. Togliere il paraurti.
3. Montare il particolare „1” nel foro „A” con un bullone M12x110 (10.9), rondelle di carrozzeria, distanziere e dado autobloccante.
4. Montare il particolare „2” nel foro „B” con un bullone M10x30, un dado a gabbietta, una rondella una rondella elastica.
5. Montare il particolare „3” nel foro „C” con un bullone M12x110 (10.9), rondelle di carrozzeria, distanziere e dado autobloccante.
6. Montare il particolare „4” nel foro „D” con un bullone M10x30, un dado a gabbietta, una rondella una rondella elastica.
7. Montare la traversa „5” nei fori „E” e „G” con quattro bulloni M12x50 (10.9), rondelle piane e dadi autobloccanti, e nei fori „F” e „H” con due bulloni M12x40 (10.9), rondelle piane e dadi autobloccanti.
8. Montare il supporto della sfera ed il portapresa nei fori „J”, utilizzando 2 bulloni M12x110 (10, 9), rondelle piatte e dadi autobloccanti.
9. Fissare la struttura di traino serrando i bulloni alle coppie di serraggio riportate nella tabella.
10. Eseguire un intaglio nel paraurti conformemente al disegno.
11. Rimontare tutti i pezzi precedentemente smontati nel punto 2.

CZ 035643 NÁVOD K MONTÁŽI

1. Podle příloženého seznamu zkontrolovat jednotlivé součásti tažného zařízení. Pokud je to nezbytné, odstranit ze styčných bodů v zavazadlovém prostoru ochranný prostředek.
2. Odmontujte nárazník.
Odstraňte 6 kusů šroubů z přední části nárazníku.
Odmontujte 2 kusy šroubových matic (tyto už v budoucnu nebudete potřebovat) a dva kusy šroubů ze spodní strany.
Odstraňte 1-1 tlačítek z obou oblouků kol ze zadních stran kol. Skloňte kryt oblouku kol, a odstraňte šroub pod ním na obou stranách.
Uvolněte zástrčku řidiči jednotky pomocí při parkování. Odstraňte nárazník.
3. Namontujte součástku číslo „1” k bodu s označením „A” použitím jednoho kusu šroubu o rozměru M12x110 (10,9), velkých podložek, dilatačních rou a bezpečnostních matic.
4. Namontujte součástku číslo „2” k bodu s označením „B” použitím jednoho kusu šroubu o rozměru M10x30, klecových matic, podložek listové pružiny.
5. Namontujte součástku číslo „3” k bodu s označením „C” použitím jednoho kusu šroubu o rozměru M12x110 (10,9), velkých podložek, dilatačních rou a bezpečnostních matic.
6. Namontujte součástku číslo „4” k bodu s označením „D” použitím jednoho kusu šroubu o rozměru M10x30, klecových matic, podložek listové pružiny.
7. Namontujte příčnou tyč číslo „5” k bodům s označením „E” a „G” použitím čtyř kusů šroubů o rozměru M12x50 (10,9), plochých podložkových kroužků a bezpečnostních matic, dále k bodům s označením „F” a „H” použitím dvou kusů šroubů o rozměru M12x40 (10,9), plochých podložkových kroužků a bezpečnostních matic.
8. Připevněte kryt koule a držák zásuvky do otvorů „J” použitím dvou šroubů M12x110 (10,9) pružných podložek a uzavíratelných matic.
9. Upevněte tažné zařízení dotažením šroubů utahovacím momentem podle tabulky na straně 1.
10. Podle detailu zhotovte výřez v nárazníku.
11. Nasadte nazpět všechny díly odstraněné v bodě 2.

PL 035643 INSTRUKCJA MONTAŻU

1. Należy rozpakować statyw holowniczy i sprawdzić jego zawartość, porównując z wykazem części. W razie potrzeby należy usunąć osłonę podwozia w okolicy punktów umocowania osłony bagażnika/podwozia.
2. Należy zdemontować zderzak.
Usunąć 6 śrub z przodu zderzaka.
Usunąć 2 nakrętki (nie będą one już potrzebne) i 2 śruby ze spodu.
Z obu nadkoli usunąć po jednym przycisku znajdującym się za kołem. Zawinąć obicie nadkola i usunąć z obu stron śrubę znajdującą się pod nim.
Poluzować złącze czujników parkowania. Zdjąć zderzak.
3. Należy zamontować element nr „1” do otworu „A” za pomocą 1 śruby M12x110-es (10,9), specjalnych podkładek stosowanych do drewna, rurki dystansowej i nakrętki.
4. Należy zamontować element nr „2” do otworu „B” za pomocą 1 śruby M10x30, nakrętki klatkowej, podkładki sprężystej.
5. Należy zamontować element nr „3” do otworu „C” za pomocą 1 śruby M12x110-es (10,9), specjalnych podkładek stosowanych do drewna, rurki dystansowej i nakrętki.
6. Należy zamontować element nr „4” do otworu „D” za pomocą 1 śruby M10x30 nakrętki klatkowej, podkładki sprężystej.
7. Należy zamontować drążek poprzeczny nr „5” do otworów „E” i „G” za pomocą 4 śrub M12x50 (10,9), podkładek płaskich i nakrętek, oraz do otworów „F” i „H” za pomocą 2 śrub M12x40 (10,9), podkładek płaskich i nakrętek.
8. Należy zamontować oprawkę zaczepu kulistego i płytę z gniazdem wtykowym do otworów „J” za pomocą 2 śrub M 12x110 (10,9), płaskich podkładek i nakrętek zabezpieczających.
9. Należy umocować drążek holowniczy. Należy stosować momenty wyszczególnione w tabeli.
10. Należy wykonać wycięcie na zderzaku na podstawie rysunku.
11. Należy zamontować z powrotem wszystkie części usunięte w punkcie 2.