




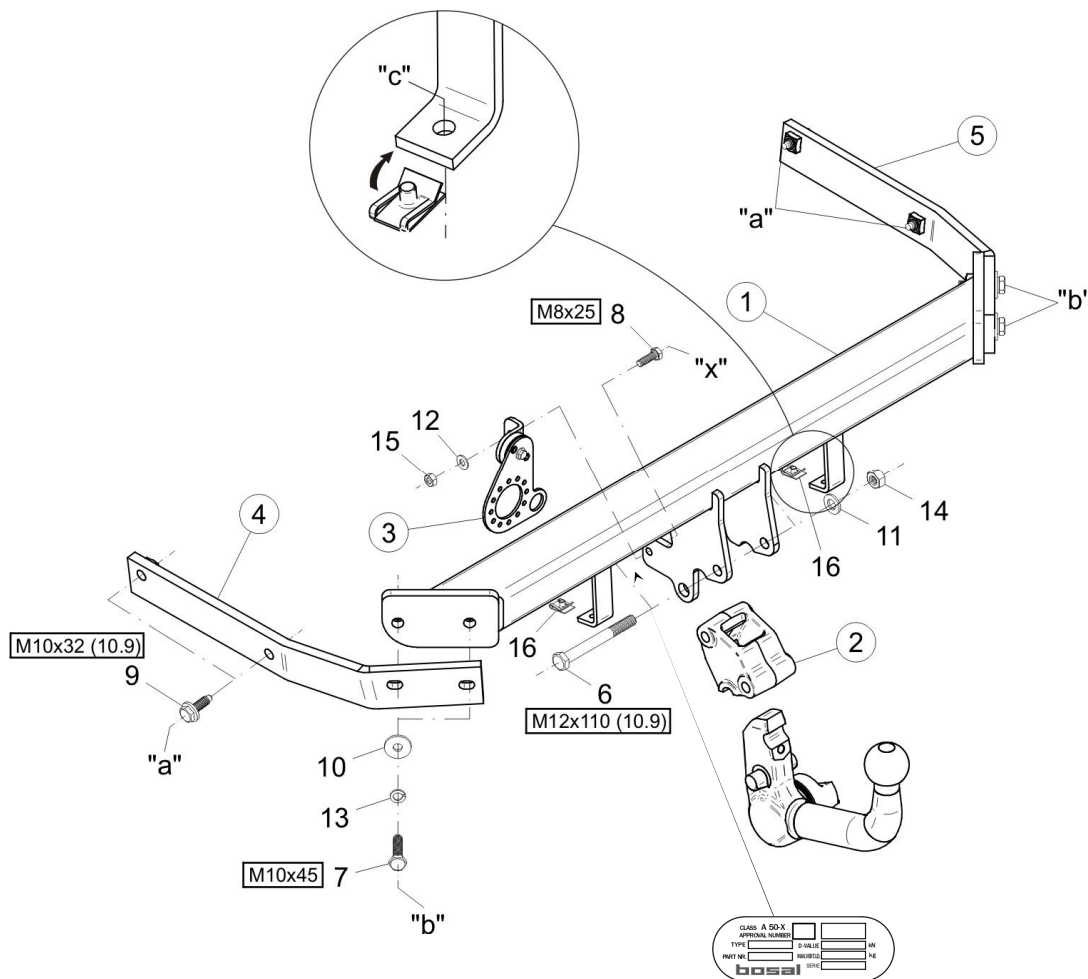
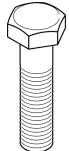

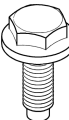










Montagehandleiding Fitting instruction Montageanleitung Description de montage Instrucciones de montaje Montagevejledning Monteringsvejledning Monteringshandling Asennusohje Istruzioni di montaggio Návod k montáži Szerelési utasítás Порядок установки	Mazda 5  2005 / 2 ®	 EC 94/20	 2230 kg	 1600 kg	 75 kg	D Waarde Value Wert Valer Érték 9,3 kN	<table border="1"> <tr> <td>NL</td><td>D</td><td>GB</td><td>N</td><td>SF</td><td>I</td><td>F</td> </tr> <tr> <td>E</td><td>DK</td><td>S</td><td>CZ</td><td>H</td><td>RU</td><td></td> </tr> </table>	NL	D	GB	N	SF	I	F	E	DK	S	CZ	H	RU	
	NL	D	GB	N	SF	I	F														
E	DK	S	CZ	H	RU																
TYPE: 034243 Ball code: 99-4085-3353	e7 00-0086	2230 kg	1600 kg	75 kg	9,3 kN	© BOSAL BAF31 issue: 04.03.2009 Rev.: 03															



- Raadpleeg uw dealer voor de max. massa die uw wagen mag trekken.
- Die maximale Anhängelast ihres Fahrzeuges können Sie im Fahrzeugschein oder im Benutzerhandbuch nachlesen.
- For the max. trailer weight of your car please refer to the owner's manual or your car homologation documents.
- Pour connaître le poids maxi remarquable pour votre voiture consulter la notice d'utilisation de votre voiture ou la carte grise.
- Consulte a su distribuidor sobre el peso máximo que puede remolcar su vehículo.
- Deres forhandler vil kunne oplyse Dem om den højst tilladte vægt efter Deres køretøj.
- Ta kontakt med forhandleren angående den maksimale vekt som bilen kan trekke.
- Se handboken eller registreringsbevis för max släpvningsvikt för din bil.
- Tarkista suurin sallittu vetopaino ajoneuvon ohjekirjasta tai rekisteriotteesta.
- Per conoscere il peso massimo rimorchiabile dalla propria autovettura, fare riferimento al manuale d'istruzione od ai documenti di omologazione della vettura stessa.
- Maximální přípustná hmotnost přívěsu pro Vaše vozidlo je uvedena v technickém průkazu nebo v uživatelské příručce.
- A maximális vontatható tömegegről győződjön meg a gépkocsi kezelési könyvből, vagy a gépkocsi típusbizonyítványából.
- Максимальную массу прицепа просим проверять в заводской книжке или по в типовом сертификате автомобиля.

Meegeleverde onderdelen Mitgelieferte Befestigungsteile Provided parts Materiel de fixation joint Список комплектующих	Piezas incluidas Medfølgende komponenter Vedlagt festemateriell Medföljande komponenter	Mukana tulevat osat Componenti furniti a corredo Dodané upevňovací díly Tartozékjegyzék
--	--	--

	6.	2x	M12x110 (10.9)		11.	2x	M12
	7.	4x	M10x45		12.	1x	M8
	8.	1x	M8x25		13.	4x	M10
	9.	4x	M10x32 (10.9)		14.	2x	M12 (10)
	10.	4x	M10 (Ø10,5x30x3)		15.	1x	M8
	16.	2x	M6				

(CZ) 034243 Návod k montáži:

1. V případě, že Vaše vozidlo bylo montované s pružinami uvedenými na výkrese číslo 1., v tom případě není možná montáž tažného háku pro Vaše vozidlo (provedení snížený sport).
2. Pokud byl Váš vůz vyroben ve 4. měsíci roku 2008 anebo později, pak následujícím bodům nevěnujte pozornost: 3. & 9-13. a vystřihnutí blatníku proveďte podle obr. č. 6.
3. Před montáží tažného háku je potřebné obstarat součástky pro nárazník s určeným číslem pro náhradní díly jak je uvedeno na obrázku číslo 2.
4. Podle přiloženého seznamu zkontrolovat jednotlivé součásti tažného zařízení. Pokud je to nezbytné, odstranit ze styčných bodů v zavazadlovém prostoru ochranný prostředek
5. Odmontujte zadní nárazník a vložku nárazníku (tuto v budoucnu už nebudete potřebovat).
6. Zasuňte boční plechy (4, 5) do výběžků podvozkového trámu, a volně je přichyťte v bodech „a“ pomocí přiloženého materiálu pro vazbu, na základě výkresu.
7. Volně přichyťte korpus tažného háku (1) k bočním plechům v bodech s označením „b“ pomocí přiloženého materiálu pro vazbu, na základě výkresu.
8. Pevně utáhněte všechny šrouby:
M10 (10.9) 68 Nm
M10 (8.8) 46 Nm
9. Z nárazníku vyberte mlhovky a pouzdra mlhovek. (Pouzdra pro mlhovky už v budoucnu nebudete potřebovat, ale materiál pro vazbu z továrny ano.)
10. Vyřízněte nárazník na základě výkresu číslo 3., na označených částech.
11. Mlhovku namontujte na určené místo v nárazníku. (Pozor! V případě vozidla s volantem na levé straně bude mlhovka patřit na stranu levou a v případě vozidla s volantem na pravé straně bude mlhovka patřit na stranu pravou.)
12. Z vnější strany nárazníku namontujte součástky pro nárazník (v bodech s označením „c“, „d“, „e“, „f“; obrázek číslo 4.). (Při montáži součástek na nárazník odstraňte červené lepicí pásky.)
13. Připínací matice (13) uchyťte na ouška nárazníku (v bodech s označením „c“).
14. Nárazník namontujte zpátky (přípevněte i k tažné kouli v instalačních bodech „c“ u vozidel vyrobených před 2008/04)
15. Smontujte držák pro zásuvky (viz: obr. 5).
16. Namontujte kryt tažné koule (2) a plech pro zásuvky tažného háku (3) (v bodech s označením „x“) na korpus tažného háku, a potom utáhněte všechny šrouby uvedenými kroutícími momenty: M12 (10.9) – 100 Nm; M8 (8.8) – 23 Nm.
17. Po ujetí zhruba 1000 km dotáhnout všechny šrouby a matice na výše uvedené hodnoty točivého momentu.
18. Firma Bosal nenese zodpovědnost za jakoukoliv závadu na výrobku způsobenou nesprávným zacházením na straně uživatele nebo osoby za kterou je zodpovědný.
19. Montáž tažného zařízení smí být vykonaná jen v odborné dílně.

$$\text{Formule ke zjištění D-hodnoty: } \frac{\text{zatížení přívěsem [kg]} \times \text{celková váha vozidla [kg]}}{\text{zatížení přívěsem [kg]} + \text{celková váha vozidla [kg]}} \times \frac{9,81}{1000} = D \text{ [kN]}$$

(D) 034243 Anbauanweisung:

1. Sollten an Ihrem Fahrzeug Federn wie in Abbildung 1 montiert sein, ist der Schlepphaken an Ihrem Fahrzeug nicht montierbar (im Falle der tiefergelegten Sportausführung).
2. In dem Falle, wenn Ihr Kraftfahrzeug im April 2008 oder später gefertigt wurde, folgende Punkte nicht beachten: 3. & 9-13. sowie das Ausschneiden des Stoßdämpfers entsprechend Zeichnung 6 ausführen.
3. Vor Montage des Schlepphakens ist das Stoßstangenzubehör mit der auf Abbildung 2 vorhandenen Teilenummer zu besorgen.
4. Die Anhängervorrichtung auspacken und die Befestigungsteile auf Vollständigkeit überprüfen. Im Bereich der Befestigungspunkte den Unterbodenschutz entfernen.
5. Die hintere Stoßstange und die Stoßstangeneinlage entfernen (diese wird nicht mehr benötigt).
6. Die Seitenbleche (4, 5) in die Fahrgestellaufsätze schieben, dann lose an den Punkten „a“ befestigen, mit den beigelegten Verbindungselementen der Zeichnung entsprechend.
7. Den Schlepphakenkörper (1) lose an den Seitenblechen an den Punkten „b“ befestigen, mit den beigelegten Verbindungselementen der Zeichnung entsprechend.
8. Die Schrauben festziehen:
M10 (10.9) 68 Nm
M10 (8.8) 46 Nm
9. Von der Stoßstange den Nebelscheinwerfer und den Nebelscheinwerfer-Halter abmontieren (der Nebelscheinwerfer-Halter wird später nicht mehr benötigt, die dazugehörigen Verbindungselemente des Herstellers schon).
10. Die Stoßstange entsprechend des schraffierten Teils von Abbildung 3 ausschneiden.
11. Die Nebelscheinwerfer in das Stoßstangenzubehör montieren (Achtung! Bei Linkslenkern den funktionstüchtigen Nebelscheinwerfer auf die linke Seite, bei Rechtslenkern diesen auf die rechte Seite montieren.)
12. Von außen das Stoßstangenzubehör auf die Stoßstange montieren (an den Punkten „c“, „d“, „e“, „f“, Abbildung 4). (Der rote Klebestreifen auf dem Stoßstangenzubehör ist bei der Montage zu entfernen.)
13. Die Clip-Muttern (13) in die Ösen zur Befestigung des Schlepphakens am Stoßstangenzubehör setzen (Punkte „c“).
14. Die Stoßstange zurückmontieren (bei den vor 04/2008 gefertigten Ausführungen auch am Schlepphaken an den Punkten „c“ befestigen)
15. Die Steckverbindung montieren (siehe Zeichnung 5).
16. Das Schleppkugelgehäuse (2) und die Steckplatte (3) (am Punkt „x“) an den Schlepphakenkörper montieren, dann alle Schrauben festziehen: M12 (10.9) – 100 Nm; M8 (8.8) – 23 Nm.
17. Nach ca. 1000 km die Bolzenverbindungen, wie angegeben, nachziehen.
18. Für einen Mangel am Produkt, der durch den Fahrzeughalter oder eine andere Person aufgrund unsachgemäßer Benutzung verursacht wurde, übernimmt Bosal keine Haftung. (art. 185 lid 2 N.B.W.)
19. Die Montierung des Schlepphakens darf ausschließlich durch eine Fachwerkstatt durchgeführt werden.

$$\text{Formel für D-Wert-Ermittlung: } \frac{\text{Anhängelast [kg]} \times \text{Kfz. Gesamtgewicht [kg]}}{\text{Anhängelast [kg]} + \text{Kfz. Gesamtgewicht [kg]}} \times \frac{9,81}{1000} = D \text{ [kN]}$$

(DK) 034243 Montagevejledning:

1. I tilfælde af, at der anvendes fjeder, som er vist i punkt 1. kan trækkrog ikke monteres på Deres køretøj. (indsat sport udgave).
2. Blev Deres bil fremstillet i april 2008 eller senere, skal følgende punkter ikke observeres: 3. & 9-13., og skær kofangeren ud som vist på figur 6.
3. Før montering af trækkrogen, skal der anskaffes kofangertilbehør, som er vist i fig. 2.
4. Fjern de dele og monteringsmaterialer, der sidder på trækkrogen. Eventuelt kit på fastgørelsespunkterne fjernes.
5. Fjern den bageste kofanger og inderkofangeren (denne bliver overflødig).
6. Sæt sidepladerne (4, 5) løs i chassisvangerne i hullerne "a" vha. af vedlagte bolter, skiver og møtrikker.
7. Monter tværvangen (1) løs til sidepladerne i hullerne "b" vha. vedlagte bolte, skiver og møtrikker.
8. Efterspænd boltene.

M10 (10.9)	68 Nm
M10 (8.8)	46 Nm
9. Fjern tågelygterne og tågelygtebeslagene. (Tågelygtebeslagene bliver overflødige, men tilhørende bolte, skiver og møtrikker skal bruges igen).
10. Skær kofangeren ud, som vist på fig. 3.
11. Monter tågelygterne i kofangeres beslag. (NB! Ved venstre rat monteres tågelygten på venstre side, ved højre rat monteres den på højre side).
12. Monter kofangerbeslagene på kofangeren (i hullerne "c", "d", "e" og "f", iflg. fig. 4.). (Fjern det røde klistermærke på kofangerbeslagene under montagen).
13. Sæt klemmemøtrikkerne (13) på trækkrogens kofangerbeslag (i hullerne "c").
14. Sæt kofangeren på plads (skal også fastgøres til trækkrogen i punkterne "c" for modeller fremstillet før april 2008)
15. Monter stikdåsen (ifølge figur 5.)
16. Monter trækkuglehuset (2) og stikdosepladen (3) (i punkterne "x") på trækkrogen og efterspænd alle bolte: M12 (10.9) – 100 Nm; M8 (8.8) – 23 Nm.
17. Det er nødvendigt at efterspænde møtrikkerne efter ca. 1000 km.
18. Bosal kan ikke gøres ansvarlig for mangler ved produktet, der er opstået som følge af skyld eller ukyndig anvendelse af brugeren eller en person, som han er ansvarlig for (§ 185, stk. 2 N.B.W. (hollandsk privatret)).
19. Die Montierung des Schlepphakens darf ausschließlich durch eine Fachwerkstatt durchgeführt werden

$$\text{Formel til registrering af D-værdien : } \frac{\text{Anhængerlast [kg]} \times \text{køretøjets totalvægt [kg]}}{\text{Anhængerlast [kg]} + \text{køretøjets totalvægt [kg]}} \times \frac{9,81}{1000} = D \text{ [kN]}$$

(E) 034243 Instrucciones de montaje:

1. Si en el automóvil de Ud. instalaron los resortes que se ven en la figura 1., en ese caso en el automóvil de Ud. no se puede instalar gancho de remolque (excepto en el modelo de deportivo colocado).
2. En caso de que su vehículo se haya construido en el mes 04. 2008 o después, pase por alto los siguientes puntos: 3. & 9-13., y haga el recorte del parachoques en base de la figura 6.
3. Antes de la instalación del gancho de remolque hay que adquirir el accesorio del parachoques de número artículo que se ve en la figura 2.
4. Sacar las piezas y el material de sujeción incluidos en el gancho de remolque. Si procede, retirar el pegamento existente en los puntos de sujeción.
5. Desmonte el parachoques posterior y el parachoques interior (a este ya no lo vamos a necesitar más).
6. Debe deslizar las láminas laterales (4, 5) en las prolongaciones del chasis, después fijelo con laxitud en los puntos "a", con los elementos de enlace adjunto, según muestra la figura.
7. Fije con laxitud el cuerpo del gancho de remolque (1) a las láminas laterales en los puntos "b" con los elementos de enlace adjunto, según muestra la figura.
8. Fije bien todos los tornillos:

M10 (10.9)	68 Nm
M10 (8.8)	46 Nm
9. Quite del parachoques la lámpara para la niebla y el soporte de la lámpara para la niebla. (Al soporte de la lámpara para la niebla no lo vamos a necesitar más, pero los elementos de enlace de fábrica sí se necesitan).
10. Recorte el parachoques en las partes plumeadas, según muestra la figura 3.
11. Monte las lámparas para la niebla en el accesorio del parachoques. ¡Atención! En el caso de automóvil con volante en la izquierda hay que montar a la lámpara para la niebla que funciona en la parte izquierda, en el caso de automóvil con volante en la parte derecha hay que montarlo en la parte derecha).
12. Desde la parte exterior monte sobre el parachoques a los accesorios del parachoques (en los puntos "c", "d", "e", "f", figura 4). (Durante el montaje debe quitar la cinta adhesiva roja que se encuentra en el accesorio del parachoques.)
13. Ponga las contratueras sujetadoras (13) en las orejas del soporte del parachoques del gancho de remolque (puntos "c").
14. Restituya el parachoques (en los modelos construidos antes de 04/2008, en los puntos "c" tiene que fijarlo al gancho de remolque también)
15. Monte al soporte del enchufe (ver figura 5).
16. Monte la casa de la bola de remolque (2) y la lámina de soporte del enchufe (3) (en el punto "x") al cuerpo del gancho de remolque, después debe fijar bien los tornillos: M12 (10.9) – 100 Nm; M8 (8.8) – 23 Nm.
17. Cada 1000 km de uso es necesario comprobar las conexiones del perno (según los pares de apriete dados).
18. Bosal no asume responsabilidad de ningún tipo por defectos en el producto causados por o debidos a un uso imprudente, tanto por parte del usuario como de cualquier persona bajo su responsabilidad (art. 185, párrafo 2 N.B.W. (Código Civil Holandés)).
19. El montaje del gancho remolque puede ser efectuado solo por oficina profesional.

$$\text{Fórmula para la determinación del valor D : } \frac{\text{Carga de remolque [kg]} \times \text{Peso total del vehículo [kg]}}{\text{Carga de remolque [kg]} + \text{Peso total del vehículo [kg]}} \times \frac{9,81}{1000} = D \text{ [kN]}$$

(F) 034243 Description du montage:

1. Si votre voiture était montée par les ressorts présentés dans la figure no. 1 l'attelage ne peut pas être monté sur votre voiture (dans le cas de l'exécution sportive assise).
2. Dans le cas où votre véhicule aurait été produit en mois d'avril 2008 ou plus tard, prêtre de ne pas considérer les points suivants: 3. & 9-13., et prêtre de couper le pare-chocs selon figure 6.
1. Avant le montage de l'attelage, il faut acheter l'accessoire du pare-chocs avec le numéro de pièce présenté dans la figure no. 2.
2. Séparer les différents éléments d'attelage. Enlever le mastic de protection autour des points de fixation.
3. Démonter le pare-chocs arrière et l'insertion du pare-chocs (ils ne seront plus nécessaires).
4. Glisser les plaques latérales (4, 5) dans les prolongements du châssis et fixer-les lâchement aux points „a” par les éléments de fixation livrés selon le dessin.
5. Fixer lâchement le corps de l'attelage (1) aux plaques latérales aux points „b” par les éléments de fixation livrés selon le dessin.
6. Serrer les vis fixement:

M10 (10.9)	68 Nm
M10 (8.8)	46 Nm
7. Démonter le feu anti-brouillard et le support du feu anti-brouillard du pare-chocs. (Le support du feu anti-brouillard ne sera plus nécessaire mais les originaux éléments de fixation seront nécessaires.)
8. Couper le pare-chocs selon dessin 3. aux parties rayées.
9. Monter les feux anti-brouillard dans l'accessoire de pare-chocs. (Attention! Dans le cas d'une voiture avec le volant à gauche le feu anti-brouillard opératoire doit être monté à gauche et avec le volant à droite, le feu anti-brouillard opératoire doit être monté à droite.)
10. Monter l'accessoire de pare-chocs sur le pare-chocs de dehors (aux points „c”, „d”, „e”, „f”; dessin 4). (Enlever le rouge ruban adhésif de l'accessoire de pare-chocs pendant le montage.)
11. Placer les écrous à pincer (13) sur les oreilles de pare-chocs de l'attelage (points „c”).
12. Monter le pare-chocs en place (aussi **fixer le / fixer la*** à l'attelage aux points „c” pour les véhicules produits avant avril 2008)
13. Assembler la plaque de support fiche (voir figure 5).
14. Monter l'enveloppe de la boule de l'attelage (2) et la plaque supportant (3) (sur piont 'x') sur le corps de l'attelage et serrer les vis bien: M12 (10.9) – 100 Nm; M8 (8.8) – 23 Nm.
15. Il est conseillé de vérifier le serrage de toute la boulonnerie après 1000 Km de traction.
16. Bosal décline toute responsabilité concernant des défauts éventuels de cet attelage qui seraient causés par une mauvaise utilisation. Seul l'utilisateur est responsable.
17. Le crochet de remorquage ne peut être monté que par un garage spécialisé.

$$\text{Formule pour la détermination de la valeur D : } \frac{\text{charge remorquée [kg]} \times \text{PTR [kg]}}{\text{charge remorquée [kg]} + \text{PTR [kg]}} \times \frac{9,81}{1000} = D \text{ [kN]}$$

(SF) 034243 Asennusohjeet:

1. Jos autosi on varustettu kuvan 1 mukaisilla jousilla, vetokoukku autoosi ei voi asentaa (istuva urheilumalli).
2. Siinä tapauksessa jos teidän auto valmistettiin huhtikuussa vuonna 2008 tai sen jälkeen, älkää ottako seuraavat kohdat huomioon: 3. & 9-13, ja tehkää puskurin leikkaus kuva 6:n mukaisesti.
3. Ennen vetokoukun asentamista on hankittava kuvan 2 mukaisella tuotenumeraalla varustettu puskurivaruste.
4. Pura vetokoukku pakka us ja tarkista listasta, että kaikki asennuksessa tarvittavat osat löytyvät. Jos tarpeellista poista alustansuojaus kiinnityskohdista.
5. Pura takapuskuri ja sisäpuskuri (tätä ei tästedes tulla tarvitsemaan).
6. Liu'uta sivulevyt (4, 5) aluskehysten pidikkeisiin, sitten kiinnitä ne löysästi pisteistä „a”, oheisilla sitomaelementeillä kuvan mukaisesti.
7. Kiinnitä vetokoukku (1) löysästi sivulevyihin pisteistä „b”, oheisilla sitomaelementeillä kuvan mukaisesti.
8. Kiristä ruuvit:

M10 (10.9)	68 Nm
M10 (8.8)	46 Nm
9. Pura puskurista sumuvalot ja sumuvalon pidikkeet. (Sumuvalojen pidikkeitä ei tästedes tulla tarvitsemaan, mutta tehtaan sitomaelementtejä kylläkin.)
10. Leikkaa puskuri viivatuista osista kuvan 3 mukaisesti.
11. Asenna sumuvalot puskurin varusteeseen. (Huomio! Ratti vasemmalla -malleissa toimivat sumuvalot on asennettava vasemmalle, ratti oikealla - malleissa oikealle.)
12. Asenna puskuriin ulkoa puskurin varuste (pisteistä „c”, „d”, „e”, „f”; kuva 4). (Asennettaessa sitä poista punainen tarra puskurin varusteesta.)
13. Laita kiristysmutterit (13) vetokoukun puskuria pitäviin korviin (pisteet „c”).
14. Asenna puskuri paikalleen (kiinnittäkää se myös vetokoukkuun pisteistä „c” sellaisten mallien tapauksessa jotka valmistettiin ennen 04/2008)
15. Kokoa pistoke (katso kuva 5).
16. Asenna vetokuulan kehys (2) ja pistokkeenpitolevy (3) vetokoukkuun (pisteistä ”x”), ja kiristä kaikki ruuvit: M12 (10.9) – 100 Nm; M8 (8.8) – 23 Nm.
17. Tuhannen kilometrin jälkeen kiristys tarkistettava.
18. Bosalia ei voida pitää vastuullisena aine- tai henkilövahingoista, jotka johtuvat väärästä asennuksesta tai väärästä käytöstä (artikla 185 kohta 2 NBW).
19. Vetokoukun saa asentaa vain ammattihuoltopaja.

$$\text{Kaava D-arvon laskentaa varten : } \frac{\text{Ventokuorma [kg]} \times \text{ajoneuvon kok.paino [kg]}}{\text{Ventokuorma [kg]} + \text{ajoneuvon kok.paino [kg]}} \times \frac{9,81}{1000} = D \text{ [kN]}$$

(GB) 034243 Fitting instructions:

1. If your car is equipped with springs shown in Figure 1, no towing hook can be mounted on your car (in case of a lowered sport design).
2. In case that your vehicle was made in the month of 04.2008 or afterwards, do not take the following points into consideration: 3. & 9-13., and cut the bumper in accordance with Figure 6.
3. Before the installation of the towing hook the bumper accessory indicated with the item number shown in Figure 2 has to be procured.
4. Unpack the towing bracket and check its contents against the parts list. If necessary, remove the underseal from around the fitting points of the luggage compartment / frame members.
5. Dismount the rear bumper and the bumper insert (it will no longer be used).
6. Slide the side-plates (4, 5) into the undercarriage extensions, then fix them loosely at points "a" with the attached bonding units according to the drawing.
7. Fix the towing hook body (1) loosely to the side-plates at points "b" with the attached bonding units according to the drawing.
8. Tighten the screws:

M10 (10.9)	68 Nm
M10 (8.8)	46 Nm
9. Dismount the fog-light and the fog-light carrier from the bumper. (The fog-light carrier will no longer be used, but the factory-made bonding units will be needed.)
10. Cut out the bumper according to Figure 1 at the hatched places.
11. Mount the fog-lights into the bumper accessory. (Attention! In case of a vehicle with a left steering wheel the working fog-light has to be mounted to the left side, in case of a vehicle with a right steering wheel, mount it to the right side.)
12. Mount the bumper accessory onto the bumper from outside (at points "c", "d", "e", "f"; Figure 4). (Remove the red adhesive tape on the bumper accessory during mounting.)
13. Place the clamping nuts (13) onto the bumper-holding lugs of the towing hook (points "c").
14. Reassemble the bumper (fasten it also to the towing hook at points "c" in case of the versions manufactured before 04/2008)
15. Assemble the socket (see Figure 5).
16. Mount the towing ball house (2) and the socket plate (3) (at point "x") onto the towing hook body, and then tighten the screws: M12 (10.9) – 100 Nm; M8 (8.8) – 23 Nm.
17. After about 1000 km use, re-tighten the bolts and nuts to the specified torque.
18. Bosal cannot be held responsible for any defects in the product caused by fault or by any injudicious use whatever of the user or a person he is liable for. (sect. 185. art. 2 N.B.W.)
19. Only specialised services are authorised to install drawhooks.

$$\text{Formula for D-value: } \frac{\text{trailer load [kg]} \times \text{vehicle total weight [kg]}}{\text{trailer load [kg]} + \text{vehicle total weight [kg]}} \times \frac{9,81}{1000} = D \text{ [kN]}$$

(H) 034243 Szerelési utasítás:

1. Amennyiben az 1. ábrán szereplő rugókkal szerelték az Ön autóját, abban az esetben vonóhorog nem szerelhető az Ön autójára (ültetett sport kivétel esetén).
2. Abban az esetben, ha az ön gépjárműve 2008.04. hónapban vagy utána készült, a következő pontokat ne vegye figyelembe: 3. & 9-13., és a lökhárítóvágást a 6. ábra alapján végezze el.
3. A vonóhorog szerelése előtt be kell szerezni a 2. ábrán lévő cikkszámú lökhárító tartozékot.
4. Csomagolja ki a vonóhorgot és a tartozékokat, majd vizsgálja át minden darabját. Ha szükséges, a rögzítő pontok területén a védőragasztót távolítsa el.
5. Szerelje le a hátsó lökhárítót és a lökhárítóbetétet (erre a továbbiakban nem lesz szükség).
6. Csúsztassa az oldallemezeket (4,5) alváznyúlványokba, majd lazán rögzítse az „a” pontokon, a mellékelt kötőelemekkel, a rajz alapján.
7. Lazán rögzítse a vonóhorogtestet (1) az oldallemezekhez a „b” pontokon, a mellékelt kötőelemekkel, a rajz alapján.
8. Húzza fixre a csavarokat:

M10 (10.9)	68 Nm
M10 (8.8)	46 Nm
9. Szerelje ki a lökhárítóból a ködlámpát és a ködlámpa tartót. (A ködlámpa tartóra a továbbiakban nem lesz szükség, de a gyári kötőelemekre igen.)
10. Vágja ki a lökhárítót a 3. ábra alapján, a raffozott részeken.
11. Szerelje a lökhárító tartozékba a ködlámpákat. (Figyelem! Bal kormányos autó esetén a működő ködlámpát baloldalra, jobb kormányos autó esetén jobboldalra szerelje.)
12. Kívülről szerelje fel a lökhárítóra a lökhárító tartozékot („c”, „d”, „e”, „f” pontokon; 4. ábra). (A lökhárító tartozékon lévő piros ragasztócsíkot felszerelés közben távolítsa el.)
13. Helyezze a csipetítő anyákat (16) a vonóhorog lökhárítótartó füleire („c” pontok).
14. Szerelje vissza a lökhárítót. (a vonóhoroghoz is rögzítse a „c” pontokon a 2008/04 előtt gyártott kiviteleknel)
15. Szerelje össze a dugaljzatot (lásd: 5. ábra).
16. Szerelje a vonógömbházat (2) és a dugaljtartó lemezt (3) („x” ponton) a vonóhorogtestre, majd húzza fixre a csavarokat: M12 (10.9) – 100 Nm; M8 (8.8) – 23 Nm.
17. Körülbelül 1000 vontatott kilométer után a vonóhorog rögzítő csavarjainak feszességét ellenőrizni kell, és szükség esetén utánhúzni a megfelelő nyomatékkal.
18. A Bosal garanciát vállal, kivéve a nem rendeltetés szerinti használatból adódó hibákért. (art. 185 lid 2 N.B.W)
19. A vonóhorog felszerelését kizárólag szakműhely végezheti.

$$\text{D-érték számítás: } \frac{\text{utánfutó össztömege [kg]} \times \text{gépkocsi össztömege [kg]}}{\text{utánfutó össztömege [kg]} + \text{gépkocsi össztömege [kg]}} \times \frac{9,81}{1000} = D \text{ [kN]}$$

(I) 034243 Istruzioni di montaggio:

1. Se la Vostra macchina monta le sospensioni rappresentate nella figura 1, allora in questo caso sulla Vostra macchina non può essere montato il gancio di traino (in caso di macchina sportiva).
2. Nel caso in cui la macchina sia stata fabbricata nel mese di aprile 2008 o dopo, non bisogna prendere in considerazione i seguenti punti: 3 e 9-13, e il taglio del paraurti deve essere eseguito secondo la figura 6.
3. Prima di installare il gancio di traino bisogna procurarsi l'accessorio per paraurti numero 2 come mostrato nella figura 2.
4. Aprire l'imballaggio della struttura di traino e controllare il contenuto a fronte dell'elenco componenti. Se necessario, rimuovere il mastice di protezione intorno ai punti di fissaggio.
5. Smontare il paraurti posteriore e l'inserito del paraurti (di questo in seguito non vi sarà più bisogno).
6. Far scivolare le piastre laterali (4, 5) nelle appendici del telaio e fissarle senza stringere nei punti "a" con gli elementi di collegamento inclusi in base al disegno.
7. Fissare senza stringere il blocco del gancio di traino (1) alle piastre laterali nei punti "b" con gli elementi di collegamento inclusi in base al disegno.
8. Stringere tutti i bulloni:

M10 (10.9)	68 Nm
M10 (8.8)	46 Nm
9. Smontare la lampadina retronebbia e il contenitore della lampadina retronebbia (del contenitore della lampadina retronebbia in seguito non vi sarà più bisogno ma degli elementi di collegamento di fabbrica sì).
10. Tagliare il paraurti in base al disegno 3 lungo i punti tratteggiati.
11. Montare le lampadine retronebbia dentro l'accessorio del paraurti. (Attenzione! In caso di veicoli con volante a sinistra la lampadina retronebbia deve essere montata sul lato sinistro, in caso di veicolo con volante a destra montatela sul lato destro).
12. Montare dall'esterno l'accessorio del paraurti sul paraurti (ai punti "c", "d", "e", "f"; figura 4). (Rimuovere il nastro adesivo rosso dall'accessorio durante il montaggio).
13. Collocare i morsetti (13) alle maniglie reggiparaurti del gancio di traino (punti "c").
14. Rimontare il paraurti (fissarlo anche al gancio di traino nei punti "c" nei modelli fabbricati prima del mese di aprile 2008).
15. Montare la presa (vedi disegno no. 5).
16. Montare il blocco della sfera di traino (2) e la piastra della presa (3) (nel punto "x") sul blocco del gancio di traino, poi stringere i bulloni: M12 (10.9) – 100 Nm; M8 (8.8) – 23 Nm.
17. Verificare il serraggio di tutti i bulloni dopo i primi 1000 Km. di traino.
18. La Bosal declina ogni responsabilità per errato o imperfetto montaggio del dispositivo di traino, come pure per uso errato o improprio dello stesso.
19. L'installazione del gancio di traino deve essere effettuata esclusivamente da tecnici specializzati.

$$\text{Formula per il rilevamento del valore D: } \frac{\text{peso massimo [kg]} \times \text{peso totale vettura [kg]}}{\text{peso massimo [kg]} + \text{peso totale vettura [kg]}} \times \frac{9,81}{1000} = D \text{ [kN]}$$

(N) 034243 Monteringsveiledning:

1. Dersom din bil er utstyrt med fjærer framvist på bildet 1., kan ikke tilhengerfestet monteres på din bil (i tilfelle sportsutføring).
2. Dersom Deres bil er blitt lagt før eller i april 2008, vennligst ikke ta hensyn til følgende punktene: 3, 9-13. Utsparingen i støtfangeren skal denn lages i henhold til bilde 6.
3. Før montering av tilhengerfestet skal tilbehøret framvist på bildet 2. anskaffes.
4. Fjern vedlagte deler og festemateriell fra tilhengerfestet. Fjern eventuelt kitt som måtte befinne seg på festepunktene.
5. Demonter den bakre støtfangeren og støtfangerinnlegget (dette trenger du ikke lenger).
6. Gli sideplatene (4, 5) inn i chassisvagnen, og fest dem løst ved punktene „a” ved hjelp av de vedlagte forbindelseselementene i henhold til bildet.
7. Fest tilhengerfestet løst til sideplatene ved punktene „b” ved hjelp av de vedlagte forbindelseselementene i henhold til bildet.
8. Trekk alle boltene godt til.

M10 (10.9)	68 Nm
M10 (8.8)	46 Nm
9. Demonter tåkelyset og tåkelysholderen (tåkelysholderen trenger du ikke lenger, men forbindelseselementene skal du bruke igjen).
10. Lag en utsparing i støtfangeren med henhold til bilde 3, langs de markerte delene.
11. Monter tåkelysene inn i støtfangerens tilbehør. (NB! I tilfelle bil med vensterratt skal det opererende tåkelyset monteres på den venstre siden, i tilfelle bil med høyerratt monteres det på den høyre siden.)
12. Monter tilbehøret på støtfangeren utenfra (ved punktene „c”, „d”, „e”, „f”; bilde 4.). (Fjern det røde limbåndet fra tilbehøret under monteringen).
13. Plasser klemmutterne (13) på hakene som holder støtfangeren på tilhengerfestet (punktene „c”).
14. Monter støtfangeren (ved modeller lagt før 04/2008 fest den også til tilhengerfestet ved punktene „c”).
15. Sett kontaktholderen sammen (jf. bilde 5.)
16. Monter kuledelen (2) og kontaktholderen (3) (ved punkten „x”) på tilhengerfestet, og trekk alle boltene godt til: M12 (10.9) – 100 Nm; M8 (8.8) – 23 Nm.
17. Det er nødvendig å etterstramme boltforbindelsene etter ca. 1000 km (i henhold til de oppgitte tilstrammingsmomentene).
18. Bosal kan ikke stilles ansvarlig for noen mangel ved produktet som kan foårsakes av skjødesløs eller ukyndig bruk. Ansvar er brukerens eget (paragraf 185. ledd 2 i den nederlandske sivilrettslige lovbooken).
19. Monteringen av tilhengerfestet skal alltid utføres på fagverksted.

$$\text{Formel for D-verdi-beregningen: } \frac{\text{Tilhengerlast [kg]} \times \text{bil-totalvekt [kg]}}{\text{Tilhengerlast [kg]} + \text{bil-totalvekt [kg]}} \times \frac{9,81}{1000} = D \text{ [kN]}$$

(NL) 034243 Montagehandleiding:

1. Mocht uw voertuig voorzien zijn van de in tekening 1 vernoemde veren, is het niet mogelijk de trekhaak op het voertuig te monteren (in geval van een verlaagde sportuitvoering).
2. Als uw auto is vervaardigd in april 2008 of daarna, hoeft u geen rekening te houden met de volgende punten: 3 & 9-13, en dient u het uitsnijden van de bumper uit te voeren aan de hand van afbeelding 6.
3. Voordat men met de montage van de trekhaak begin moeten de in tekening 2 vernoemde onderdelen voor de bumper worden aangeschaft.
4. Meegeleverde onderdelen en bevestigingsmaterialen van de trekhaak verwijderen. Eventueel aanwezige kit ter plaatse van de bevestigingspunten verwijderen.
5. Demonteer de achterbumper en de binnenbumper (deze komt te vervallen).
6. Schuif de zijplaten (4, 5) in de chassisbalken en bevestig de punten „a” handvast, met behulp van de meegeleverde bevestigingsmaterialen, aan de hand van de tekening.
7. Bevestig de trekhaak (1) handvast aan de zijplaten op de punten „b” met behulp van de meegeleverde bevestigingsmaterialen, aan de hand van de tekening.
8. Trek alle schroeven vast:

M10 (10.9)	68 Nm
M10 (8.8)	46 Nm
9. Demonteer de mistlamp en de mistlampconsole uit de bumper (de console komt te vervallen, de bevestigingsmaterialen heeft u later weer nodig).
10. Maak een uitsparing in de bumper aan de hand van afbeelding 3.
11. Monteer de mistlamp (Let op! Bij auto's met het stuur links komt de mistlamp ook links en bij auto's met het stuur rechts komt de mistlamp rechts).
12. Monteer de bumperonderdelen op de bumper punten („c”, „d”, „e” en „f”: tekening 4) (verwijder tijdens de montage de rode stickers van de onderdelen van de bumper).
13. Plaats de moeren (13) op de ogen van de bumperhouder van de trekhaak (punten „c”).
14. Plaats de bumper terug. (bevestig deze ook aan de trekhaak op de punten „c”, met uitzondering van de modellen van vóór april 2008)
15. Monteer de stekkerdoos (zie tekening 5).
16. Monteer het kogelhuis (2) en de stekkerplaat (3) (op punt „x”) aan de trekhaak en trek de bouten aan: M12 (10.9) – 100 Nm; M8 (8.8) – 23 Nm.
17. Het is noodzakelijk om na ca. 1000 km gebruik de boutverbindingen na te trekken (volgens gegeven aanhaalmomenten).
18. Bosal kan niet aansprakelijk worden gesteld voor enig gebrek in het produkt zoals veroorzaakt door de schuld of door welk onoordeelkundig gebruik ook van de gebruiker of een persoon voor wie hij aansprakelijk is (art. 185. lid 2 N.B.W.).
19. De montage van de trekhaak mag uitsluitend door een erkende garage uitgevoerd worden.

$$\text{Formule t.b.v. bepaling van de D-waarde: } \frac{\text{getrokken gewicht [kg]} \times \text{totaal gewicht voertuig [kg]}}{\text{getrokken gewicht [kg]} + \text{totaal gewicht voertuig [kg]}} \times \frac{9,81}{1000} = D \text{ [kN]}$$

(PL) 034243 Instrukcja montażu:

1. Jeśli samochód skonstruowany jest z użyciem sprężyn widocznych na rysunku 1. hak holowniczy nie może zostać zamontowany (w przypadku obniżonego sportowego podwozia).
2. W przypadku, gdy samochód został wyprodukowany w miesiącu 04.2008 lub później, nie należy brać pod uwagę punktów: 3. i 9-13., a wycięcie na zderzaku należy wykonać według rysunku nr 6.
3. Przed rozpoczęciem montażu haka holowniczego należy zaopatrzyć się w akcesoria przedstawione na rysunku nr 2.
4. Należy rozpakować hak holowniczy oraz akcesoria i dokładnie sprawdzić każdą część. W razie potrzeby usunąć taśmę ochronną z okolicy punktów umocowania.
5. Należy zdemontować tylny zderzak i wkładkę zderzaka (nie będzie ona już potrzebna).
6. Należy wsunąć płyty boczne (4,5) we wsporniki, a następnie umocować w punktach „a” za pomocą załączonych elementów mocujących na podstawie rysunku.
7. Należy luźno umocować blok holowniczy (1) w punktach „b” za pomocą załączonych elementów mocujących na podstawie rysunku.
8. Należy dokręcić śruby:

M10 (10.9)	68 Nm
M10 (8.8)	46 Nm
9. Należy zdemontować ze zderzaka lampy przeciwmgielne i uchwyty. (Uchwyty lamp nie będą już potrzebne, ale fabryczne elementy mocujące tak).
10. Należy wykonać wycięcie na zderzaku w miejscach zaznaczonych cieniowaniem na rysunku nr 3.
11. Zamontować w zderzak lampy przeciwmgielne. (Uwaga! W przypadku samochodów z kierownicą po lewej stronie, działającą lampę przeciwmgielną należy zamontować po lewej stronie, w przypadku kierownicy prawostronnej, po prawej stronie.)
12. Należy zamontować od zewnątrz akcesoria zderzaka (w punktach „c”, „d”, „e”, „f” rysunek nr 4.). (Czerwone taśmy klejące z akcesoriów w czasie montażu należy usunąć).
13. Należy umieścić nakrętki zaciskowe (16) na trzymające zderzak końcówki wysięgników haka holowniczego, (punkty „c”).
14. Należy z powrotem zamontować zderzak (w modelach wykonanych przed 04.2008 należy zamocować również do haka holowniczego w punktach „c”).
15. Należy zamontować gniazdo wtykowe (rysunek nr 5.).
16. Należy zamontować zaczep kulisty (2) i płytę z gniazdem wtykowym (3) (w punkcie „x”) na bloku holowniczym, a następnie dokręcić śruby: M12 (10.9) – 100 Nm; M8 (8.8) – 23 Nm.
17. Po zamontowaniu haka holowniczego i przebiegu ok. 1000 km należy sprawdzić wszystkie śruby mocujące i w razie potrzeby dokręcić odpowiednim momentem.
18. Bosal zapewnia gwarancję, za wyjątkiem uszkodzeń powstałych w wyniku nieprawidłowego użytkowania. (art. 185 lid N.B.W.).
19. Montaż haka holowniczego może wykonać wyłącznie serwis autoryzowany.

$$\text{Obliczanie wartości D: } \frac{\text{całkowita masa przyczepy [kg]} \times \text{całkowita masa pojazdu [kg]}}{\text{całkowita masa przyczepy [kg]} + \text{całkowita masa pojazdu [kg]}} \times \frac{9,81}{1000} = D \text{ [kN]}$$

(RU) 034243 Указания по монтажу:

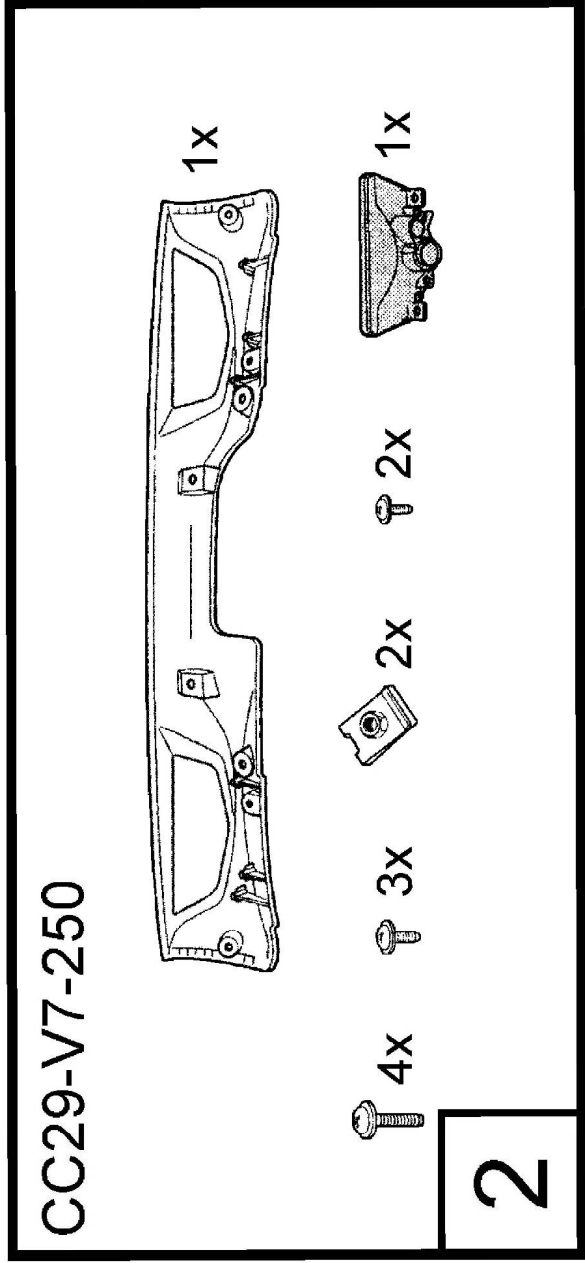
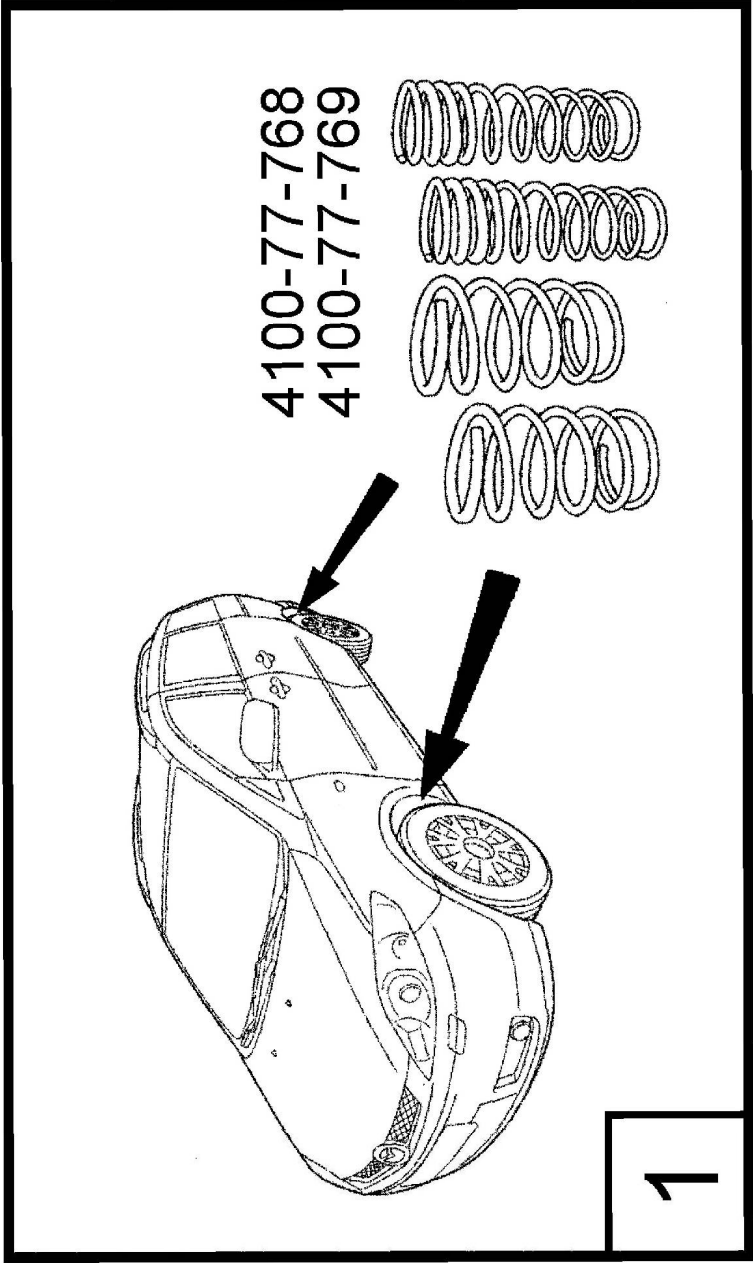
1. В том случае, если в Вашу машину вмонтированы пружины, показанные на рисунке 1, прицепное устройство в нее не монтируется (в случае всаженного спортивного типа).
2. Если Ваш автомобиль изготовлен в апреле 2008-ого года или позже, обратите внимание на следующие пункты: 3. & 9-13., и проведите резку бампера согласно рисунку 6.
3. Перед монтажом прицепа необходимо приобрести аксессуар бампера с номером артикула, обозначенным на рисунке 2.
4. Распакуйте фаркоп и его принадлежности, а затем проверьте каждую деталь. Если нужно, то в точках фиксации удалите защитную наклейку;
5. Демонтируйте задний бампер и вкладыш бампера (в дальнейшем этого не потребуются).
6. Вложите боковые пластины (4, 5) в выступы шасси, после этого слегка прикрепите в точках «а» с помощью приложенных крепежных элементов, на основе рисунка.
7. Слегка прикрепите тело фаркопа (1) к боковым пластинам в точках «b» помощью приложенных крепежных элементов, на основе рисунка.
8. Затяните все винты до упора:
M10 (10.9) 68 Nm
M10 (8.8) 46 Nm
9. Демонтируйте туманный прожектор и держатель туманного прожектора из бампера. (держатель туманного прожектора в дальнейшем не понадобится, но заводские крепежные элементы будут нужны).
10. Вырежьте бампер (штрихованные части) соответственно рисунку 3.
11. Вмонтируйте туманные прожектора в аксессуар бампера (Внимание: в случае машины с левосторонним рулем туманный прожектор монтируйте на левую сторону, а в случае машины с правосторонним рулем на правую).
12. Прикрепите снаружи аксессуар бампера к бамперу (в точках «с», «d», «e», «f»; рисунок 4). (Во время монтажа удалите красную наклеенную ленту с аксессуара бампера).
13. Установите зажимные гайки (13) на ушки держателя бампера фаркопа (точки «с»).
14. Установите обратно бампер (в случае автомобилей изготовленных до апреля 2008-ого года также прикрепите к фаркопу в точках «с»)
15. Установите розетку (См. рис.5).
16. Установите блок тягового шарика (2) и пластину, держащую штепсель (3) (в точке „x”) на тело фаркопа, после этого затяните все винты до упора: M12 (10.9) – 100 Nm; M8 (8.8) – 23 Nm.
17. После пробега около 1000 км с использованием фаркопа нужно проверить затяжку всех винтов крепления фаркопа и, при необходимости, затянуть их установленным моментом затяжки;
18. Bosal даёт гарантию на фаркоп, кроме случаев, когда фаркоп использовали не по назначению (art. 185 Ild 2 N.B.W);
19. Монтаж тягового крюка (фаркопа) разрешается производить исключительно спецмастерскими и сервисами;

$$\text{Вычисление величины D: } \frac{\text{Общая масса прицепа [кг]} \times \text{Общая масса автомобиля [кг]} \times 9,81}{\text{Общая масса прицепа [кг]} + \text{Общая масса автомобиля [кг]} \times 1000} = D \text{ [kN]}$$

(S) 034243 Monteringsinstruktion:

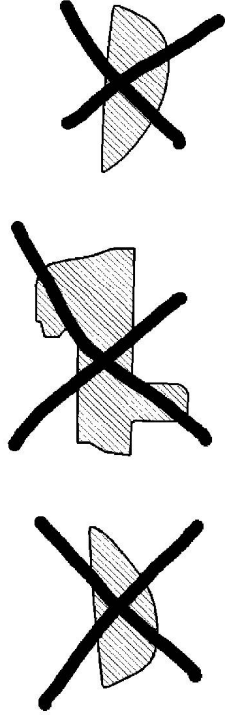
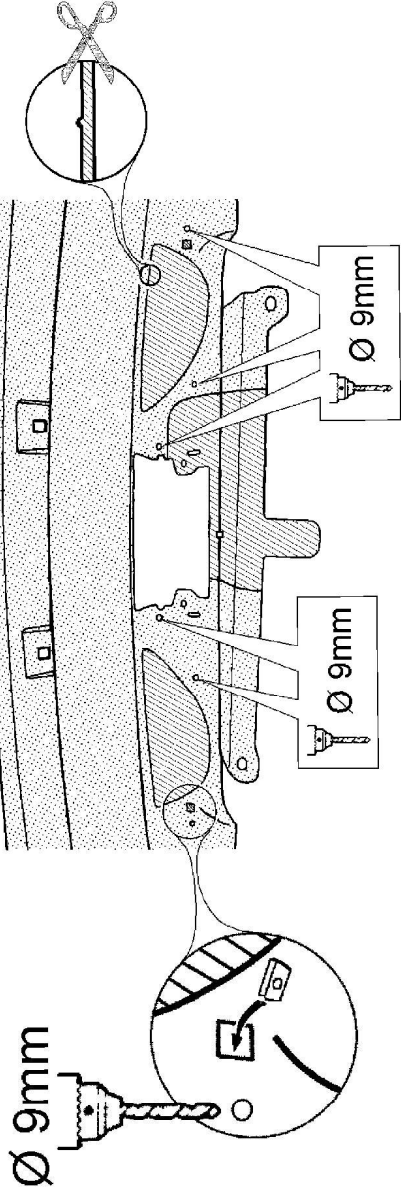
1. Om din fordon har monterats med sådana fjädrar, som är identiska med fjädrarna på teckningen 1., i så fall kan ingen dragkrok monteras på din fordon (i fall av en sänkad sport-variant).
2. I fall att ditt fordon har lämnats ut från och med april 2008, ta inte hänsyn dom följande punkterna: 3. & 9-13., och du skulle klippa ut stötfångaren, enligt teckningen 6.
3. Före monteringen av dragkroken, ett stötfångare-tillbehöre, med det artikelnummer, som finns på teckningen 2., skall förskaffas.
4. Packa upp monteringssatsen och kontrollera innehållet mot detaljbeskrivning. Om det behövs tag bort underredsmassa runt monteringspunkterna i bagageutrymmet och under bilen.
5. Montera av stötfångaren, och stötfångare-inlägget (detta kommer ej att användas mer).
6. Sticka in sido-skivorna (4, 5) i utsprångarna av underredet, sedan sätta dom fast - endast lösligt -, vid punkterna „a”, med hjälp av dom bifogade bindelementerna, enligt teckningen.
7. Sätta fast kroppen av dragkroken (1) - endast lösligt -, på sido-skivorna, vid punkterna „b”, med hjälp av dom bifogade bindelementerna, enligt teckningen.
8. Skruva fast samtliga skruvar:
M10 (10.9) 68 Nm
M10 (8.8) 46 Nm
9. Montera av dimlampan, samt behållaren av dimlampan, från stötfångaren. (Behållaren av dimlampan kommer ej att användas mer, men fabriks-bindelementerna kommer att användas fortfarande.)
10. Klippa ut stötfångaren, enligt teckningen 3., vid delarna, som är markerade med strimmorna.
11. Montera dimlamporna in i stötfångare-tillbehöret. (Akta! I fall av fordonen med styrratten på vänstra sidan, montera dimlampan, som är verksam, på vänstra sidan. I fall av fordonen med styrratten på högra sidan, montera dimlampan, som är verksam, på högra sidan.)
12. Montera stötfångare-tillbehöret på stötfångaren, från den yttre sidan (vid „c”, „d”, „e”, „f” punkterna; se teckningen 4.). (Under tiden av monteringen, ta bort den röda klisterstrimman, som finns på stötfångare-tillbehöret.)
13. Placera klämm-muttrarna (13), på öglorna av dragkroken, som behåller stötfångaren (punkterna „c”).
14. Montera tillbaka stötfångaren . (sätta den fast till stötfångaren också, vid punkterna „c”, i fall av modellerna till och med april 2008)
15. Montera ihop uttaget (se teckningen 5.).
16. Montera huset av dragkulan (2), och skivan, som behåller avläggaren (3) (vid punkten „x”), på kroppen av dragkroken, sedan skruva fast skruvarna: M12 (10.9) – 100 Nm; M8 (8.8) – 23 Nm.
17. Det är nödvändigt att dra åt bultarna igen efter ungefär 1000 km körning (enligt angivna momentangivelser).
18. Bosal kan inte ställas till ansvar för fel på produkten som orsakats av användaren eller genom omdömeslöst bruk av produkten av användaren eller en person som han bär ansvar för (art. 185, paragraf 2 i den nederländska civilrättsbalken).
19. Monteringen av dragkroken får utföras endast av fackverkstad.

$$\text{Formel för fastställning av D-värdet: } \frac{\text{släpvagnslast [kg]} \times \text{bilens totalvikt [kg]}}{\text{släpvagnslast [kg]} + \text{bilens totalvikt [kg]}} \times \frac{9,81}{1000} = D \text{ [kN]}$$

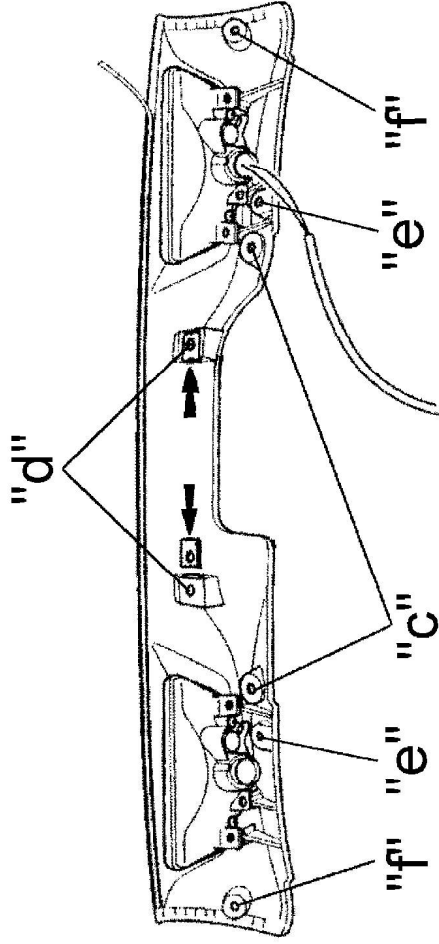


ONLY 02/2005-04/2008

ONLY 02/2005-04/2008

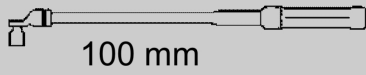


3



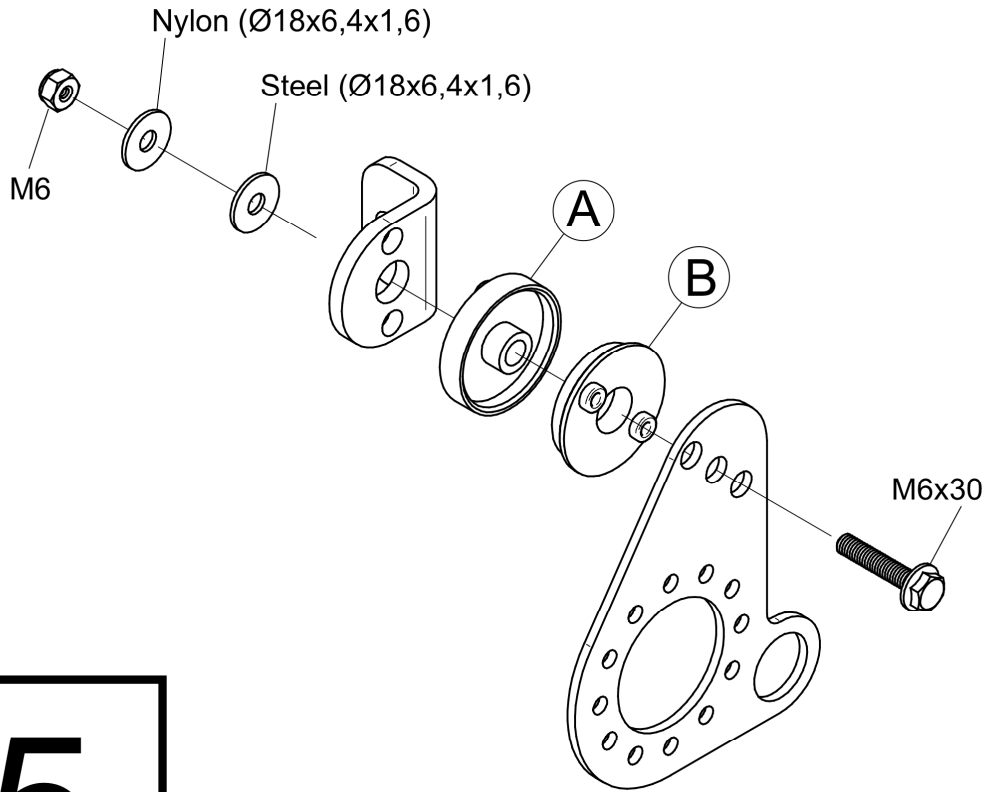
4

ONLY 02/2005-04/2008



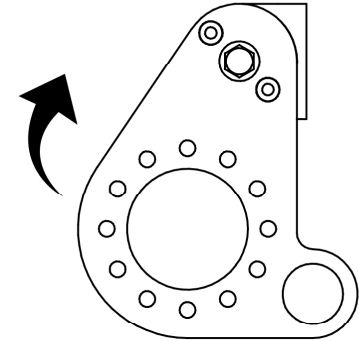
100 mm

- 1 Nm -

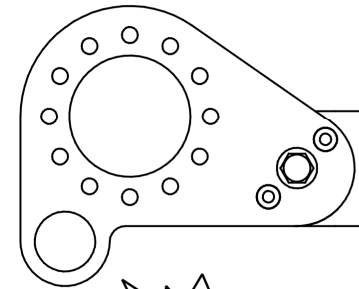


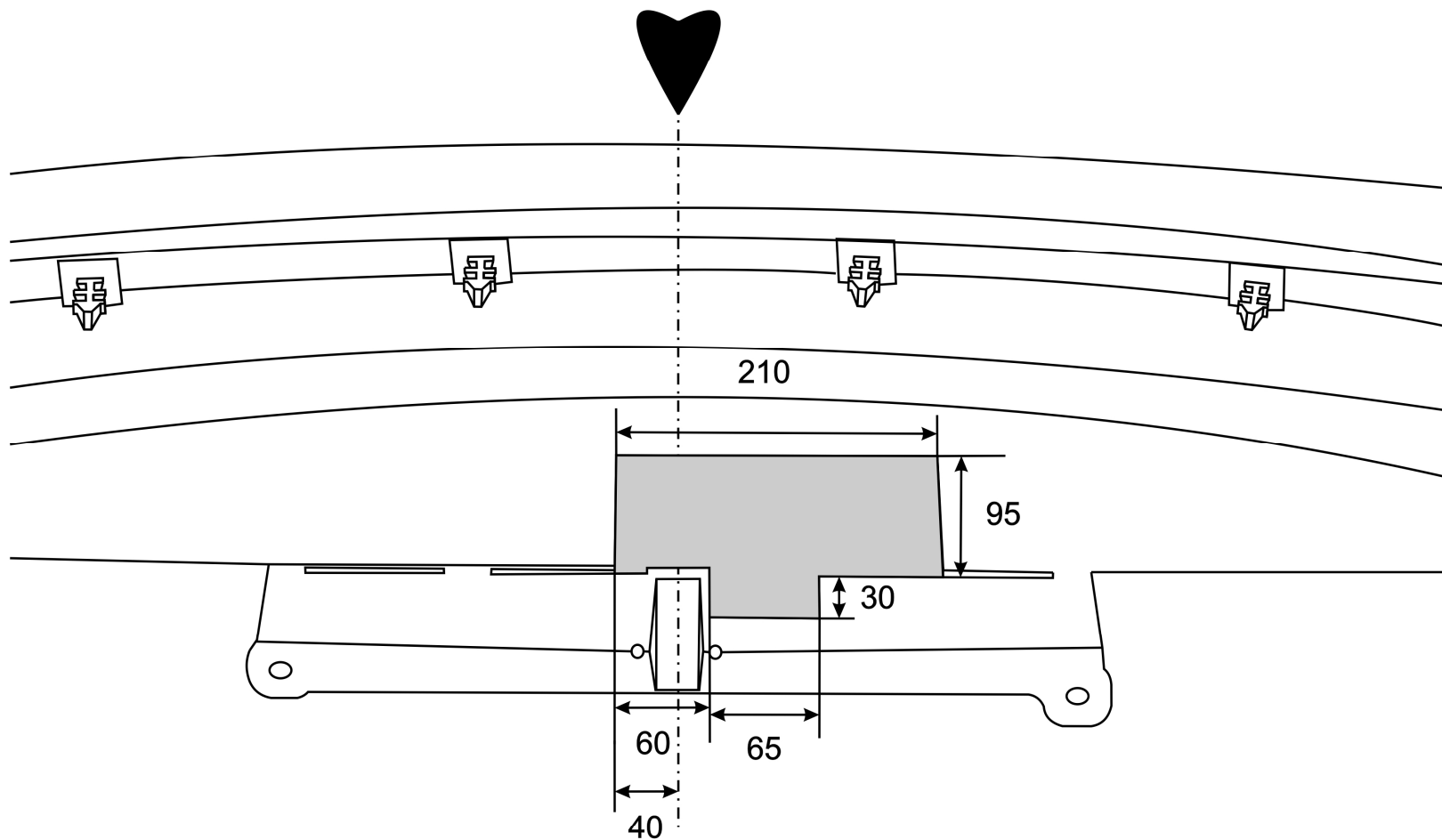
5

1



2





6.

bosal

034-243

ONLY 04/2008 →