



VW Passat + Skoda Superb

1997 -




2002 -



GDW ref. 0021



EEC APPROVAL N°: e6*94/20*0032*02

$\text{max} \downarrow \text{kg}$ 	×	$\text{max} \downarrow \text{kg}$ 		
$D = \frac{\text{max} \downarrow \text{kg} \quad \times \quad \text{max} \downarrow \text{kg}}{\text{max} \downarrow \text{kg} \quad + \quad \text{max} \downarrow \text{kg}}$			×	0,00981 [10,20 kN
$s/$			=	85 kg
Max. 			=	2000 kg

GDW nv - Hoogmolenwegel 23 - B-8790 Waregem
TEL. 32(0)56 60 42 12(5) - FAX. 32(0)56 60 01 93
 Email: gdw@gdwtowbars.com - Website: www.gdwtowbars.com

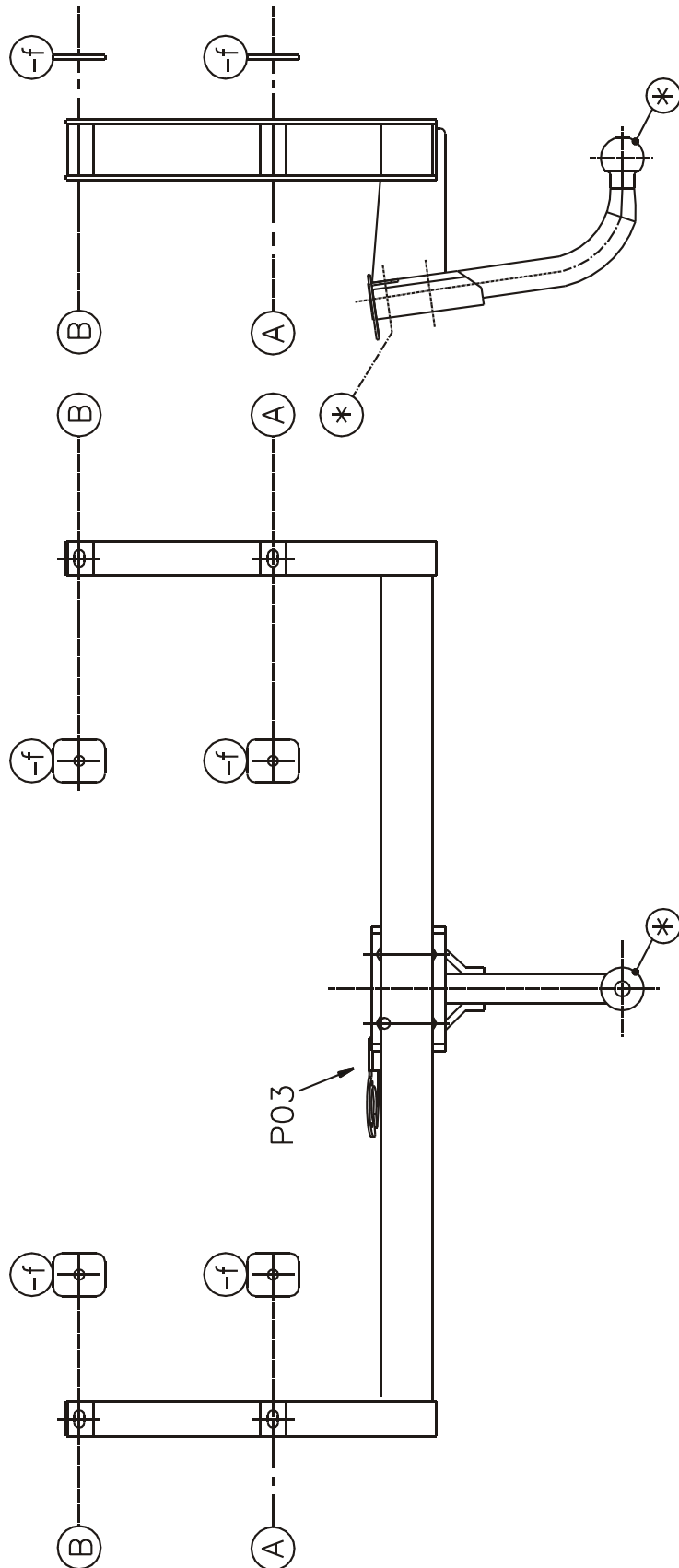


VW Passat + Skoda Superb

1997 -

2002 -

Ref. 0021





VW Passat + Skoda Superb

1997 -

2002 -

Ref. 0021

Montagehandleiding

- 1) Achterbumper wegnemen. De stootbalk met bevestigingsstukken demonteren van chassis en definitief verwijderen. In de plaats hiervan komt de trekhaak.
- 2) De trekhaak met de draagarmen in chassis schuiven met (A-B) passend op voorziene gaten. De monteerstukken (-f) in koffer op deze gaten aanbrengen en bij (A) bouten inschroeven. Bij (B) onderaan de rondsels aanbrengen (aan linkerkant warmteschild onder rondsel meespannen) en bouten hier bevestigen.
- 3) Bumper terugplaatsen, maar eerst een stukje wegsnijden van 2cm, gemeten vanaf de onderrand, over een breedte van 15cm.
- 4) Monteren van (*) en alles degelijk vastschroeven.

Samenstelling

Trekhaak referentie 0021

1 bolstang T43H000	(*)
4 bouten M12x40	(*)
4 bouten M10x100	(A-B)
2 moeren M10	(B)
2 rondsels 30x10,5x2,5	(B)
4 monteerstukken (-f)	(A-B)
4 borgrondnels 10mm	(A-B)
4 borgrondnels 12mm	(*)
1 veiligheidsschakel 800053	(*)
1 stekkerdooshouder P03	(*)

Alle bouten en moeren kwaliteit 8.8

N.B.

Voor de maximum toegestane massa welke uw voertuig mag trekken dient U uw dealer te raadplegen.

Verwijder eventueel de bitumenlaag op de bevestigingsplaats van de trekhaak.

Opgepast bij het boren dat men geen remleiding, elektriciteitsdraden of brandstofleidingen beschadigt.



VW Passat + Skoda Superb

1997 -

2002 -

Réf. 0021

Notice de montage

- 1) Enlever le pare-chocs arrière. Démonter et supprimer le butoir et ces pièces de fixation au châssis.
- 2) Glisser l'attelage avec les bras-porteur dans le châssis avec (A-B) sur des trous prévus. Mettre les pièces (-f) dans le coffre sur ces trous et boulonner au point (A). Mettre les rondelles en-dessous au point (B). Serrer la plaque thermique en-dessous de la rondelle côté gauche et boulonner.
- 3) Refixer le pare-chocs mais couper d'abord une pièce de 2cm, mesuré du bord inférieur, sur une largeur de 15cm.
- 4) Monter le (*) et bien serrer le tout.

Composition

1 attelage réf. 0021	
1 tige-boule T43H000	(*)
4 boulons M12x40	(*)
4 boulons M10x100	(A-B)
2 écrous M10	(B)
2 rondelles 30x10,5x2,5	(B)
4 pièces de montage (-f)	(A-B)
4 rondelles de sûreté 10mm	(A-B)
4 rondelles de sûreté 12mm	(*)
1 anneau de sécurité 800053	(*)
1 porteur bloc multiprise P03	(*)

Tous les boulons et les écrous: qualité 8.8

Remarque

Pour le poids de traction maximum autorisé de votre voiture, consulter votre concessionnaire.
Enlever la couche de bitume ou d'anti-tremblement qui recouvre éventuellement les points de fixation.



VW Passat + Skoda Superb

1997 -

2002 -

Ref. 0021

Fitting instructions

- 1) Remove the rear bumper. Disassemble the buffer with its fitting pieces from the chassis and remove permanently. They will be replaced by the tow bar.
- 2) Slide the tow bar with the carrying arms wit (A-B) fitting into the provided holes. Fit the mounting pieces (-f) in the trunk to the holes and screw in the bolts at (A). At the botom of (B), affix the washers (on the left, tighten also the heat shield under the washer) and affix the bolts here.
- 3) Re-install the bumper, but first cut away a small section of 2cm, measured as from the bottom edge, over a width of 15cm.
- 4) Re-assemble (*) and tighten everything firmly.

Composition

1 tow bar reference 0021	
1 ball T43H000	(*)
4 bolts M12x40	(*)
4 bolts M10x100	(A-B)
2 nuts M10	(B)
2 washers 30x10,5x2,5	(B)
4 mounting pieces (-f)	(A-B)
4 security washers 10mm	(A-B)
4 security washers 12mm	(*)
1 security shackle 800053	(*)
1 socket holder P03	(*)

All bolts and nuts: quality 8.8

Note

Please consult your cardealer or owners manual for the maximal permissible towing mass.

Remove any bitumen coating on the fastening position for the tow bar.

When drilling, be carefull not to damage any brake lines, electrical wiring or fuel lines.



VW Passat + Skoda Superb

1997 -

2002 -

Ref. 0021

Anbauanleitung

- 1) Stoßstange wegnehmen. Der Stoßbalken mit Befestigungsstücke abmontieren vom Rahmen und endgültig entfernen ; der Anhängerkupplung tritt an die Stelle.
- 2) Anhängerkupplung mit den Träger ins Rahmen schieben mit (A-B) passend auf vorhandene Löcher. Montierstücke (-f) im Koffer auf diese Löcher anbringen und bei (A) Bolzen einschrauben. Bei (B) unten die Ritzel anbringen (links Wärmeschild mitspannen) und Bolzen festmachen.
- 3) Stoßstange wieder montieren, aber zuerst ein Stückchen ausschneiden, Abmessungen 2cm ab Unterrand, 15cm breit.
- 4) (*) montieren und alles fest anschrauben.

Zusammenstellung

1 Anhängerkupplung Referenz 0021	
1 Kugelstange T43H000	(*)
4 Muttern mit Bolzen M12x40	(*)
4 Bolzen M10x100	(A-B)
2 Muttern M10	(B)
2 Ritzel 30x10,5x2,5	(B)
4 Montierstücke (-f)	(A-B)
4 Sicherheitsritzeln 10mm	(A-B)
4 Sicherheitsritzeln 12mm	(*)
1 Sicherheitskettenglied 800053	(*)
1 Steckdosenhalter P03	(*)

Alle Bolzen und Muttern: Qualität 8.8

Hinweise

Die Maximale Anhängelast ihres Fahrzeuges können Sie im Fahrzeugschein oder im Benutzerhandbuch nachlesen.

Im Bereich der Anlageflächen muß Unterbodenschutz und Antidröhmaterial entfernt werden.

Vor dem Bohren prüfen, daß keine, dort eventuell Leitungen beschädigt werden können.

Trekhaken

Attelages



Anhängevorrichtungen Tow bars

Bouten – Boulons – Bolts - Bolzen
Kwaliteit 8.8

DIN 912 - DIN 931 - DIN 933 - DIN 7991

M6 ≙ 10,8Nm of 1,1kgm
M12 ≙ 88,3Nm of 9,0kgm

M8 ≙ 25,5Nm of 2,60kgm
M14 ≙ 137Nm of 14,0kgm

M10 ≙ 52,0Nm of 5,30kgm
M16 ≙ 211,0Nm of 21,5kgm

Bouten – Boulons – Bolts - Bolzen
Kwaliteit 10.9

DIN 912 - DIN 931 - DIN 933 - DIN 7991

M6 ≙ 13,7Nm of 1,4kgm
M12 ≙ 122,6Nm of 12,5kgm

M8 ≙ 35,3Nm of 3,6kgm
M14 ≙ 194Nm of 19,8kgm

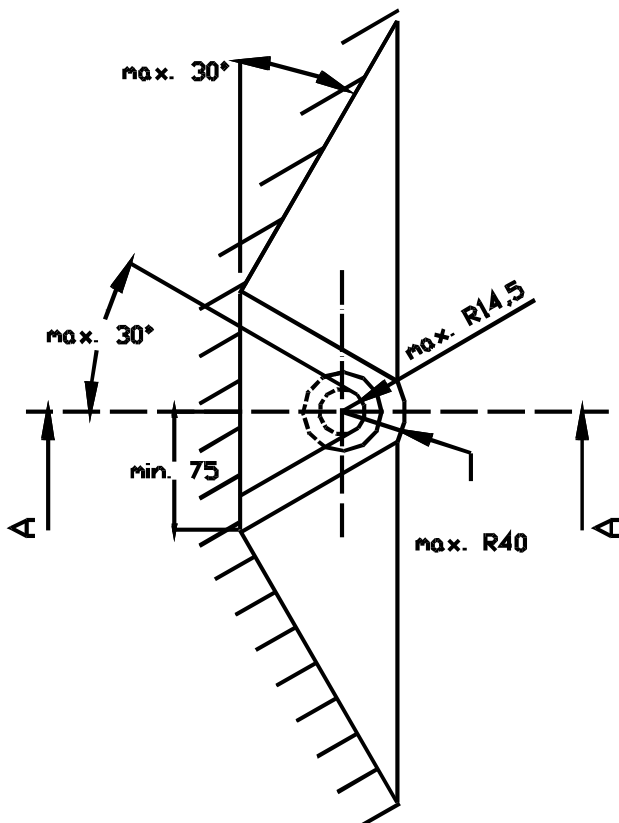
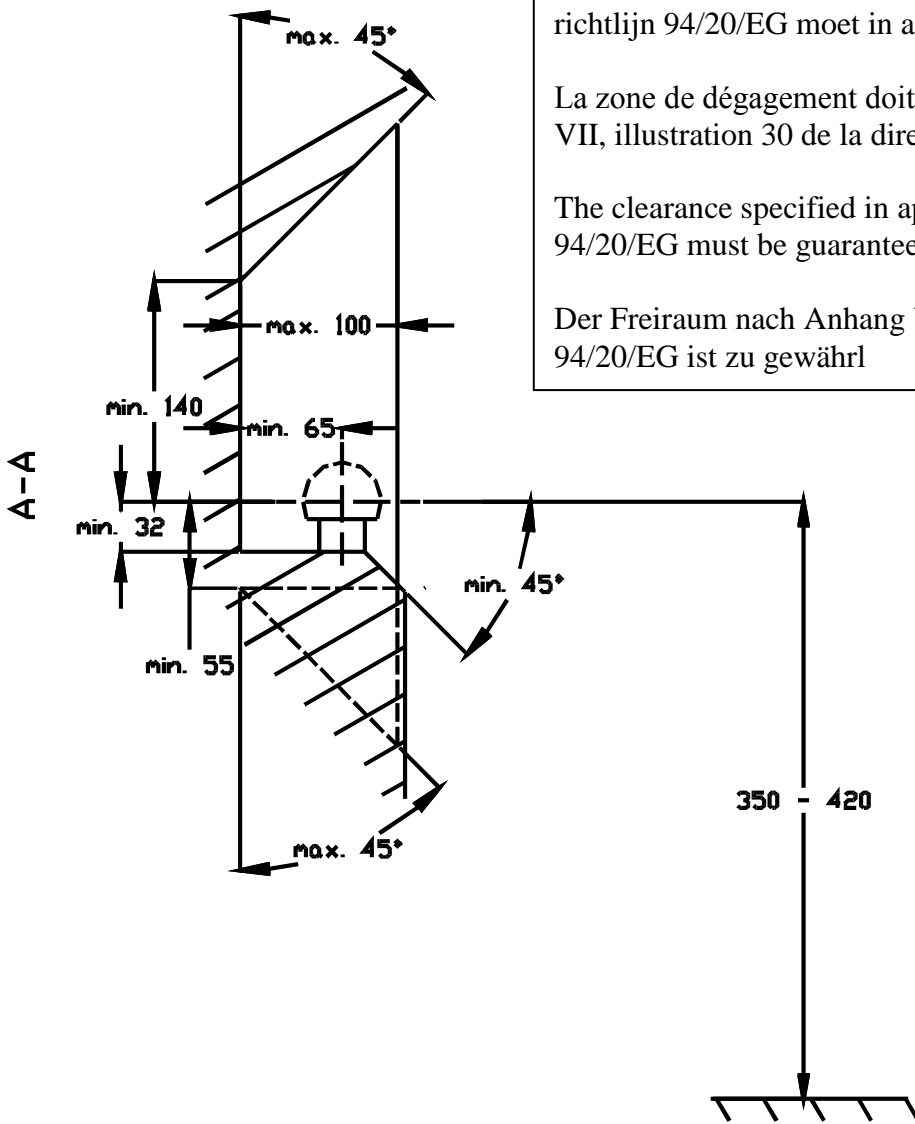
M10 ≙ 70,6Nm of 7,20kgm
M16 ≙ 299,2Nm of 30,5kgm

De tussenruimte conform supplement VII, afbeelding 30 van de richtlijn 94/20/EG moet in acht worden genomen.

La zone de dégagement doit être garantie conformément à l'annexe VII, illustration 30 de la directive 94/20/CE.

The clearance specified in appendix VII, diagram 30 of guideline 94/20/EG must be guaranteed.

Der Freiraum nach Anhang VII, Abbildung 30 der Richtlinie 94/20/EG ist zu gewährleisten



Bij toelaatbaar totaal gewicht van het voertuig

Pour poids total en charge autorisé du véhicule

At laden weight of the vehicle

Bei zulässigem Gesamtgewicht des Fahrzeuges